

Prefeitura de  
**VARGEM  
GRANDE**  
DE MÃOS DADAS CONSTRUINDO O NOVO

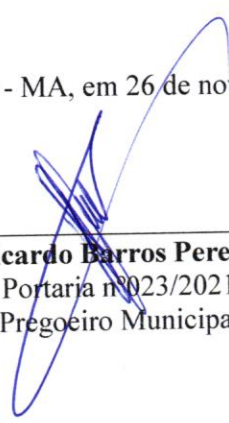


## JUNTADA DE RECEBIMENTO DE DOCUMENTOS

Conforme prazo estabelecido na Sessão do Pregão Eletrônico N° PE-046/2021-CPL/PMVG, do dia 05 de novembro de 2021, de acordo com no Art. 48, § 3°, da Lei N° 8.666/93, “quando todos os licitantes forem inabilitados ou todas as propostas forem desclassificadas, a administração poderá fixar aos licitantes o prazo de oito dias úteis para a apresentação de nova documentação ou de outras propostas escoimadas das causas referidas neste artigo”, recebemos os seguintes documentos da empresa QUALIMAGE COMERCIO SERVICOS E REPRESENTACOES LTDA, CNPJ n° 31.950.325/0001-69, conforme documentos em anexo.

O Pregoeiro, DECLARA a empresa QUALIMAGE COMERCIO SERVICOS E REPRESENTACOES LTDA, CNPJ n° 31.950.325/0001-69, **HABILITADA**.

Vargem Grande - MA, em 26 de novembro de 2021.

  
\_\_\_\_\_  
**Ricardo Barros Pereira**  
Portaria n° 023/2021  
Pregoeiro Municipal

**DOCUMENTOS DE HABILITAÇÃO - PE 46/2021 - ITENS 15, 16 E 17 - QUALIMAGE**

Licitação - Marielle <licitacao@qualimage.com.br>  
Para: vargem grande <vargemgrande.licitacao@gmail.com>

9 de novembro de 2021 12:01



Bom dia,

Segue novamente.

Atenciosamente,








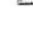


**Marielle Giuberti**  
LICITAÇÕES E CONTRATOS





















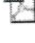


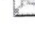



-  [licitacao@qualimage.com.br](mailto:licitacao@qualimage.com.br)
-  (27) 99879-4961
-  (27) 3207-7075
-  [qualimage.com.br](http://qualimage.com.br)


[Texto das mensagens anteriores oculto]

**44 anexos**

-  **CATÁLOGO CASSETES.pdf**  
149K
-  **CATÁLOGO CONSOLE ADVANCE.pdf**  
657K
-  **CATÁLOGO DRYPIX\_EDGE.pdf**  
655K
-  **CATÁLOGO FCR PRIMA TM.pdf**  
405K
-  **folder-senoidal-universal-3200-12-tomadas.pdf**  
144K
-  **MANUAL DRYPIX EDGE.pdf**  
1539K
-  **MANUAL FCR PRIMA TM.pdf**  
649K
-  **PROPOSTA ATUALIZADA.pdf**  
264K
-  **REGISTRO CONSOLE ADVANCE - ANVISA 80022060063.pdf**  
60K
-  **REGISTRO CP ECRAN PLATE - ANVISA 80022060059.pdf**  
62K


-  **REGISTRO DRYPIX EDGE - ANVISA 80022060088.pdf**  
60K
-  **REGISTRO FCR PRIMA TM - ANVISA 80022060055.pdf**  
60K
-  **10.6.2 3ª ALTERAÇÃO CONTRATUAL CONSOLIDADA.pdf**  
1690K
-  **DECLARAÇÃO DE RESPONSABILIDADE (ANEXO VII).pdf**  
106K
-  **10.6.2 3ª ALTERAÇÃO CONTRATUAL CONSOLIDADA.pdf**  
1690K
-  **10.6.2 Certidão Específica - existência em empresa registrada 09.11.2021.pdf**  
75K
-  **10.6.2 CERTIDÃO SIMPLIFICADA JUNTA COMERCIAL EMISSAO 09.11.2021.pdf**  
70K
-  **10.6.5 CI SOCIO\_DARWIN + Autentic.pdf**  
316K
-  **10.6.6 CNPJ - EMISSÃO 27.09.2021.pdf**  
81K
-  **10.6.7 CND FEDERAL - VAL 28.11.2021.pdf**  
79K
-  **10.6.8 CND FGTS - VAL. 25.11.2021.pdf**  
86K
-  **10.6.9 CND TRABALHISTA - VAL 10.04.2022.pdf**  
85K
-  **10.6.10 INSCRIÇÃO ESTADUAL - SINTEGRA - Emissão 09.11.2021.pdf**  
81K
-  **10.6.10 INSCRIÇÃO MUNICIPAL - Emissão 09.11.2021.pdf**  
9K
-  **10.6.11 CND IPTU - VAL 31.12.2021.pdf**  
11K
-  **10.6.11 CND MUNICIPAL - VAL. 13.12.2021.pdf**  
11K
-  **10.6.11.3 ALVARA DE LOCALIZAÇÃO E FUNCIONAMENTO - VAL 13.01.2025.pdf**  
15K
-  **10.6.12 CND ESTADUAL - VAL. 23.11.2021.pdf**  
8K
-  **10.7.1 CERTIDÃO CARTÓRIOS - VAL 08.12.2021.pdf**  
112K
-  **10.7.1 CND FALÊNCIA - VAL 04.12.2021.pdf**  
131K
-  **10.7.2 CRC - FERNANDO - VAL 12.12.2021.pdf**  
73K
-  **10.7.2 CRC - KLAY - VAL 12.12.2021.pdf**  
74K
-  **10.7.2 DEMONSTRATIVOS CONTÁBEIS 2020 QUALIMAGE - REGISTRO JUCEES.pdf**  
2768K
-  **10.7.4 DECLARAÇÃO (ANEXO IV).pdf**  
96K
-  **10.8.1 Atestado Afonso Cláudio Prima T2 + Autentic..pdf**  
279K



 **10.8.1 Atestado Marataizes - CR Fujifilm + Autentic.pdf**  
322K

 **10.8.1 Atestado Servimagem - CR Prima T2 e TM + Autentic..pdf**  
334K

 **AFE ANVISA.pdf**  
56K

 **ALVARA SANITARIO PMV - VAL 09.01.2025.pdf**  
15K

 **DECLARAÇÃO DE CONHECIMENTO E ATENDIMENTO ÀS CONDIÇÕES DO EDITAL (ANEXO V).pdf**  
95K

 **DECLARAÇÃO DE INEXISTÊNCIA DE VÍNCULO FAMILIAR (ANEXO IX).pdf**  
98K

 **DECLARAÇÃO DE RESPONSABILIDADE (ANEXO VII).pdf**  
106K





FUJIFILM



NEW  
CONSOLE ADVANCE

BO DE LICITACAO  
Rubrica

# CONSOLE ADVANCE —The Heart of Your FDR/FCR System



- 1 Integrating all your FDR & FCR systems in a single CONSOLE ADVANCE
  - 2 New user interface and screen layout ensure safer, more accurate and easier imaging
  - 3 Possibility of "One Click" operation (assuming full RIS integration)
  - 4 Rapid image display allows faster confirmation of examinations
- Uses the very latest evolution of FUJIFILM's renowned image processing technology
- Versatile functionality, and superb customisation options, permit more efficient workflow
- Full DICOM compatibility enables easy, flexible, integration with other systems

Our aim - the ultimate in easy operation

The culmination of over 25 years of experience following the invention of the world's first CR system, the FCR101, and a decade after the release of FUJIFILM's well proven "CR Console" we are now proud to present our latest innovation, the CONSOLE ADVANCE. With its new design and improved features the CONSOLE ADVANCE will contribute to a more efficient workflow within the Radiology department. The CONSOLE ADVANCE has been designed and developed to be simpler, more efficient and more comfortable to use for the Radiographer and to speed up the imaging process making examinations more comfortable for patients.



NOTE: Not all models are available in the country of origin. Please contact your local distributor for details.



# ADVANCED DESIGN

The sophisticated design of the SUI contributes to the safe, comfortable and efficient performance of all radiographic examinations.



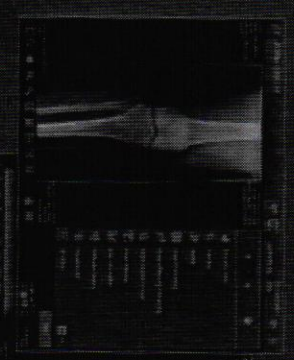
In addition to the familiar basic operation, new examination design modules and the multiple configurations of operation buttons make it possible to think and control parameters quickly and precisely. The single starting keys on the display monitor to figure, and striking keys of clicking of separate buttons, an optional touch panel monitor returns quick and accurate operation.

Providing a distinct hierarchy, a multiple window system is an important design option, which enables working in parallel to such as from the same working table and receiving a Vision set precisely for a changed display panel resolution.

Enabling a display for 24" and 28" sizes for the standard and a new feature, Speed Display is made it is possible to transfer the same image level with 100% compression yet.



The colour coded status display and technical history functions are integrated, you can check, and custom settings and settings of parameters at a glance. This assessment can be accessed easily.



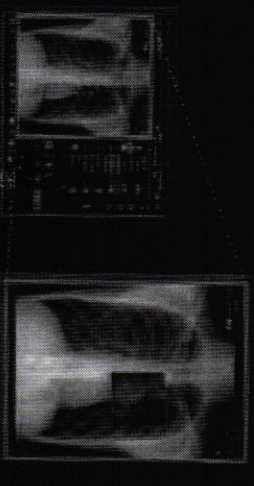
Optimized buttons, adapted to match your workflow, show you to manage. On buttons, effectively help you, stabilizing the function of each function, makes things easier to understand, usually.



# ADVANCED FUNCTIONS

Precise enlargement function options.

Considering the growth to an optimal record now for allow you to precisely control the image on a right resolution monitor. For data is also available on the 2nd monitor to the first, the enlargement and zoom function can be controlled. Various implementation options allow the image to be enlarged for more detailed diagnosis.



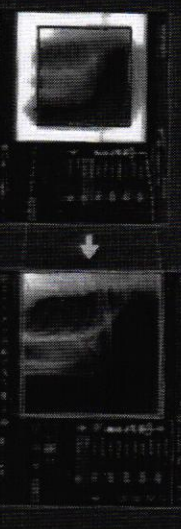
SDI Image adjustment function using HARP/DMX unique software feature, the displayed image can be quickly synchronized. The position enables better visualization of images.



Precise stitching function (optional). The automatic image stitching combines multiple images into a single image for viewing a wide area. Up to five images can be added.



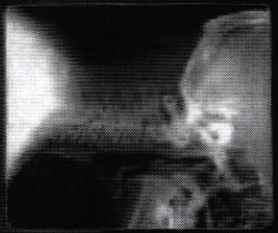
The device automatically detects the capturing area and saving the image in the correct size for the local and the related regional stations. This function allows the Radiology group to receive in real time via a panel video of any type.





# ADVANCED IMAGE PROCESSING

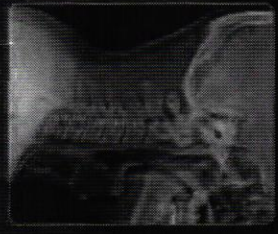
FUJIFILM's image processing technology climbs to an even higher level. FUJIFILM's renowned diagnostic image quality has now reached still further. Leveraging its world-leading image processing technology, built on a long heritage in medical imaging, and its constant pursuit of improvements in diagnostic imaging, FUJIFILM's **COMSOLE ADVANCE** is more than able to meet the ever-growing demands of the modern medical market.



Conventional image



New image

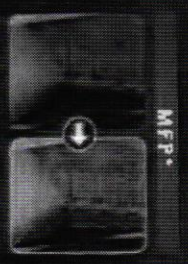


Chest with image

FUJIFILM's image processing technology intelligently recognizes a set region of interest and applies the optimum image processing technology in order to provide superb, high quality images every time. The greatly improved workflow thus reduces the load on radiologists and speeds up diagnosis for doctors.

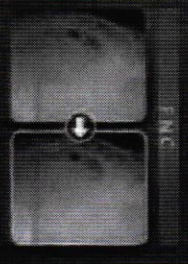
## FUJIFILM's proprietary image processing technology Image Intelligence™

The result of FUJIFILM's long heritage of commitment to the medical imaging field, Image Intelligence™ allows you to produce high-quality images for better diagnosis.



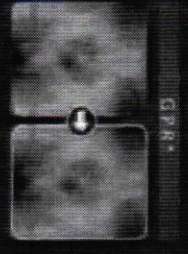
MFP

Multi-Frame Processing  
Eliminates image noise and improves contrast by averaging multiple frames. This results in a cleaner, sharper image.



FNC

Fuzzy Noise Cancellation  
Removes unwanted noise and improves contrast by intelligently analyzing the image for its signal.

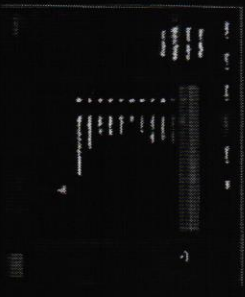


GPR

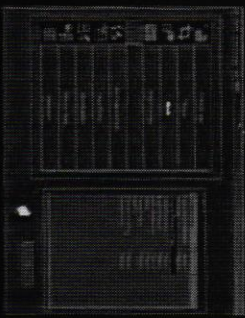
Global Post-Processing  
Improves overall image quality and contrast by processing the entire image area. This results in a more uniform, consistent image.

# ADVANCED CUSTOMISATION

Various customisation functions allow the user to arrange the screen as they like it by changing the position of the buttons or custom selection items. Furthermore, a customised or altered user interface can be set to account for departmental workflow in order to improve efficiency further.



Selection of display items in the Work List screen. Customising the display for each query to match your needs.



Selection and alignment of an icon on QA screen. Customising the alignment of icons for the various QA functions to match your workflow.

# ADVANCED SYSTEM EXPANDABILITY

The **COMSOLE ADVANCE** is compatible to various other pieces of equipment via the hospital network, and fully compatible with DICOM part 11. The **COMSOLE ADVANCE** can be specified in standard configurations or can be equipped with various optional software items. The **COMSOLE ADVANCE** is available in PC and PS3 diagnostic imaging.



## CONSOLE ADVANCE Specifications

### Standard Components

1. Control unit
2. Display unit
3. Application software
4. A set of accessories
5. Power cable

### External Dimensions and Weight

	Width	Depth	Height	Weight
Main unit	Approx. 114 mm	Approx. 353 mm	approx. 390 mm	Approx. 8.3 kg
Keyboard	Approx. 460 mm	Approx. 170 mm	approx. 30 mm	Approx. 1 kg
17" color monitor	Approx. 380 mm	Approx. 208.5 mm	Approx. 432.5 - 518.5 mm	Approx. 8.2 kg
21.3" color monitor	Approx. 376 mm	Approx. 208.5 mm	Approx. 523.5 - 618.5 mm	Approx. 9.4 kg
21.3" monochrome monitor	approx. 376 mm	Approx. 208.5 mm	Approx. 604.5 mm	Approx. 9.9 kg
21.2" color monitor	Approx. 376 mm	Approx. 208.5 mm	Approx. 604.5 mm	Approx. 10.4 kg
20.8" monochrome monitor	Approx. 368 mm	Approx. 208.5 mm	Approx. 597.5 mm	Approx. 9.2 kg

### Power Supply Conditions

	Power voltage	Rating Current
Main unit	AC 90-265V	3.6A/1.8A
17" color monitor	AC 100-120V/AC 220-240V	0.6A/0.3A
21.3" color monitor	AC 100-120V/AC 220-240V	1.2A/0.6A
21.3" monochrome monitor	AC 100-120V/AC 220-240V	1.1A/0.5A
21.2" color monitor	AC 100-120V/AC 220-240V	1.2A/0.6A
20.8" monochrome monitor	AC 100-120V/AC 220-240V	1.0A/0.5A

Specifications are subject to change without notice.  
 All brand names or trademarks are the property of their respective owners.  
 In some countries, regulatory approval may be required to import medical devices.  
 For the availability of these products, please contact your local sales representative.

CONSOLE ADVANCE DR-ID 300CL



# FUJIFILM

Manufacturer: FUJIFILM Corporation  
 25-30, NISHIZASU 3-CHOME, MINATO-KU, TOKYO 108-8520, JAPAN  
<http://www.fujifilm.com/products/medical/>





**Antonio Ernesto Pasqualin**

Tradutor Público e Interprete Comercial  
Matrícula na JUCESP nº 309- INGLÊS  
CPF.607.529.048-88



Tradução nº 19048

Livro nº 214

Fis:91

Certifico e dou fé, para os devidos fins, que, nesta data, me foi apresentada cópia de um documento em idioma inglês com a seguinte identificação: "Fujifilm - New Console Advance", que passo a traduzir para o vernáculo no seguinte teor:

### **FUJIFILM**

Novo

### **CONSOLE ADVANCE**

Image Intelligence™

#### **CONSOLE ADVANCE**

- O Coração de seu sistema FDR/FCR<sup>1</sup>

Nosso objetivo: oferecer a última palavra em facilidade de operação.

O resultado de mais de 25 anos de experiência depois da invenção do primeiro sistema CR (Radiografia Computadorizada) no mundo, o FCR101, e uma década depois do lançamento do "Console CR" bem aceito da FUJIFILM, agora temos o orgulho de apresentar nossa última inovação: o CONSOLE ADVANCE. Com novo design e características melhoradas, o CONSOLE ADVANCE irá contribuir para um fluxo de trabalho mais eficiente no Departamento de Radiologia. O CONSOLE ADVANCE foi projetado e desenvolvido para ser mais simples, mais eficiente e mais confortável para o Radiografista e para aumentar a velocidade do processo de imagem tornando os exames mais confortáveis para os pacientes.

1. Integração de todos os seus sistemas FDR e FCR em um único CONSOLE ADVANCE.
2. A nova interface com o usuário e o layout da tela asseguram um método de imagens mais seguro, mais preciso e mais fácil.
3. Possibilidade de operação com "Um Clique" (presumindo que há integração RIS total).

<sup>1</sup> FDR = Fuji Digital Radiography (Radiografia Digital Fuji) - FCR = Fuji Computerized Radiography (Radiografia Computadorizada Fuji)





**Antonio Ernesto Pasqualin**

Tradutor Público e Interpretador Comercial  
Matrícula na JUCESP nº 309- INGLÊS  
CPF.607.529.048-88



Tradução nº 19048

Livro nº 214

Fis.92

4. A apresentação rápida da imagem permite confirmação mais rápida dos exames.
5. Utiliza o desenvolvimento mais recente da famosa tecnologia de processamento de imagens da FUJIFILM.
6. Funcionalidade versátil e opções excelentes de customização proporcionam um fluxo de trabalho mais eficiente.
7. Compatibilidade DICOM total permite a integração fácil e flexível com outros sistemas.

Nota: Para verificar a disponibilidade do produto apresentado neste folheto, favor entrar em contato com seu representante de vendas local.

#### **ADVANCE - DESIGN**

O design sofisticado da GUI<sup>2</sup> contribui para o desempenho seguro, confortável e eficiente de todos os exames radiográficos.

Além da operação básica já conhecida, o novo monitor com design de graduação e a organização intuitiva dos botões de operação possibilitam verificar e confirmar as informações de maneira rápida e precisa. A área de apresentação da imagem no monitor está maior e possibilita uma consulta fácil das imagens para diagnóstico. Um painel opcional com tela de toque permite que a operação seja rápida e precisa.

#### **Botões de Seleção da Técnica**

As modalidades que estão ligadas são apresentadas por meio de botões com código de cores, que permitem que o Radiografista confirme rapidamente a modalidade selecionada. Por uma simples escolha de botão a modalidade pode ser mudada rapidamente e com precisão.

#### **Tela que mostra o status do D-EVO**

Os ícones do D-EVO são uma novidade. Quando você usa o D-EVO é possível confirmar o status, o nível de carga, conexão WI-FI, etc.

#### **Lista de Trabalhos na Tela**

<sup>2</sup> GUI - Graphical User Interface (Interface gráfica do usuário)





**Antonio Ernesto Pasqualin**

Tradutor Público e Interprete Comercial  
Matrícula na JUCESP nº 309- INGLÊS  
CPF. 607.529.048-68



Tradução nº 19048

Livro nº 214

Fls:93

A apresentação de status com código de cores e a função de apresentação de miniaturas estão integradas, você pode verificar e confirmar o status e o conteúdo dos exames com um breve olhar. O exame pode ser selecionado com facilidade.

#### Tela QA

Botões de operação alinhados para acompanhar seu fluxo de trabalho permitem que você administre as funções QA com eficiência. Texto de ajuda, explicando as funções de cada botão, facilitam o trabalho de entender as coisas no início.

### ADVANCE - FUNÇÕES

#### Função de Ampliação com Precisão (Opcional)

Ao conectar o console a um segundo monitor opcional, você poderá confirmar a imagem com precisão em um monitor de alta resolução. Os dados de texto também são apresentados no segundo monitor para que as informações sobre o paciente e os fatores de exposição\* possam ser confirmados. As várias opções de ampliação permitem que a imagem seja ampliada para um diagnóstico mais detalhado.

\*Quando o software da Unidade de Controle On-line do raio-X é utilizada.

#### Função de Ajuste ROI<sup>3</sup> da Imagem

Utilizando a característica de referência exclusiva da Fujifilm a imagem apresentada pode ser re-processada rapidamente. Esta função permite uma otimização mais fácil das imagens.

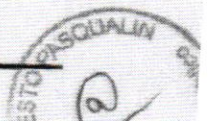
#### Função de Combinação de Imagens (Opcional)

A combinação automática de imagens reúne várias imagens em uma única para permitir a visualização de uma área mais ampla. É possível reunir até cinco imagens\*.

\*Somente para exame com o FDR AcSelerate

#### Função de Limpeza Automática

<sup>3</sup> ROI = Region of Interest (região de interesse)





**Antonio Ernesto Pasqualin**

Tradutor Público e Interprete Comercial  
Matrícula na JUCESP nº 309- INGLÊS  
CPF.807.529.048-68



Tradução nº 19048

Livro nº 214

Fis:94

O console detecta automaticamente a área de exposição e limpa a imagem para corrigir o tamanho ou chegar ao tamanho da região de interesse selecionada. Esta função permite que o Radiografista exponha em qualquer lugar em painel/placa de qualquer tamanho.

#### **ADVANCE - PROCESSAMENTO DA IMAGEM**

A tecnologia de processamento de imagem da Fujifilm atinge um patamar ainda mais alto.

A famosa qualidade de imagens para diagnóstico da Fujifilm evoluiu ainda mais. Alavancando sua tecnologia líder mundial em processamento de imagens, baseada em uma longa tradição de imagens para uso médico e na sua busca incessante de melhoria nas imagens para diagnóstico, o CONSOLE ADVANCED FUJIFILM é mais do que capaz de atender as rigorosas demandas do mercado médico atual.

(imagem da esquerda no original) Imagem Convencional

(imagem do centro no original) Nova Imagem

(imagem da direita no original) Imagem Customizada

A tecnologia de processamento de imagem da Fujifilm reconhece automaticamente a região de interesse e aplica os parâmetros de processamento ótimo da imagem para apresentar imagens reproduzíveis e de alta qualidade em todos os casos. Isso agiliza muito o fluxo de trabalho reduzindo a carga do Radiografista e acelerando o diagnóstico dos médicos.

#### **Image Intelligence™ - a tecnologia patenteada de processamento de imagens da Fujifilm**

Resultado da longa tradição da Fujifilm de realizações na área de imagens para uso médico, a Image Intelligence™ permite que você produza imagens de alta qualidade para atingir um melhor diagnóstico.

#### **MPF - Processamento com Multifrequência\***

Imagens aumentadas. Todos os objetivos de diagnósticos serão aumentados, exceto o ruído.

\*Software opcional

#### **FNC - Controle Flexível de Ruído**





**Antonio Ernesto Pasqualin**

Tradutor Público e Interprete Comercial  
Matricula na JUCESP nº 309- INGLÊS  
CPF.607.529.048-68



Tradução nº 19048

Livro nº 214

Fis:95

Proporciona uma imagem não granulada principalmente porque isola e suprime o ruído do sinal.

**GPR - Remoção do Padrão de Grade\***

Remove o padrão de grade estacionário e dessa maneira previne a geração de moiré, o que resulta em maior facilidade de diagnóstico (conveniente para o estudo do cassete).

\*Software opcional

**ADVANCE - CUSTOMIZAÇÃO**

Várias funções de customização permitem que o usuário organize a tela como preferir mudando as posições dos botões ou dos itens opcionais de seleção. Ao fazer uma customização o usuário poderá otimizar a interface para adaptar-se ao fluxo de trabalho do departamento e melhorar ainda mais a eficiência.

(imagem da esquerda)

Seleção dos itens apresentados no monitor na tela da Lista de Trabalhos. Customização dos detalhes da lista mostrada em cada pesquisa para adaptar-se a suas necessidades.

(imagem da direita)

Seleção e alinhamento de um ícone na tela QA. Customização dos alinhamento dos ícones para as diversas funções de QA para adaptar-se ao seu fluxo de trabalho.

**ADVANCE - POSSIBILIDADE DE EXPANSÃO DO SISTEMA**

O CONSOLE ADVANCE pode ser conectado a vários outros equipamentos pela rede do hospital e é totalmente com a parte 14 do DICOM. O CONSOLE ADVANCE pode ser especificado na configuração padrão ou pode ser fornecido com diversos itens opcionais de software. O CONSOLE ADVANCE é o coração dos sistemas de imagens FDR e FCR.

Configuração do Sistema (imagem)

**ESPECIFICAÇÕES DO CONSOLE ADVANCE**





**Antonio Ernesto Pasqualin**

Tradutor Público e Interprete Comercial  
Matrícula na JUCESP nº 309- INGLÊS  
CPF.607.529.048-68



Tradução nº 19048

Livro nº 214

Fis:96

**Componentes Padrão**

1. Unidade de Controle
2. Unidade do Monitor
3. Software aplicativo
4. Conjunto de acessórios
5. Cabo de Força

**Dimensões Externas e Peso**

	Largura	Profundidade	Altura	Peso
Unidade Principal	Aprox. 114mm	Aprox. 353mm	Aprox. 399mm	Aprox. 8,3kg
Teclado	Aprox. 460mm	Aprox. 170mm	Aprox. 30mm	Aprox. 1kg
Monitor Colorido de 17"	Aprox. 380mm	Aprox. 208,5mm	Aprox. 432,5 ~ 514,5mm	Aprox. 8,2kg
Monitor Colorido de 21,3"	Aprox. 376mm	Aprox. 208,5mm	Aprox. 522,5 ~ 604,5mm	Aprox. 9,4kg
Monitor Monocromático de 21,3"	Aprox. 376mm	Aprox. 208,5mm	Aprox. 604,5mm	Aprox. 9,9kg
Monitor Monocromático de 21,2"	Aprox. 376mm	Aprox. 208,5mm	Aprox. 604,5mm	Aprox. 10,4kg
Monitor Monocromático de 20,8"	Aprox. 368mm	Aprox. 208,5mm	Aprox. 597,5mm	Aprox. 9,2kg

**Condições da Fonte de Força**

	Voltagem	Potência da Corrente
Unidade Principal	AC90-265V	3,6A/1,8A
Monitor Colorido de 17"	AC100-120V/AC220-240V	0,6A/0,3A
Monitor Colorido de 21,3"	AC100-120V/AC220-240V	1,2A/0,6A
Monitor Monocromático de 21,3"	AC100-120V/AC220-240V	1,1A/0,5A
Monitor Monocromático de 21,2"	AC100-120V/AC220-240V	1,2A/0,6A







**Antonio Ernesto Pasqualin**

Tradutor Público e Interprete Comercial  
Matrícula na JUCESP nº 309- INGLÊS  
CPF.607.529.048-68

Tradução nº 19048

Livro nº 214

Fls:97

Monitor Monocromático de 20,8"	AC100-120V/AC220-240V	1,0A/0,5°
--------------------------------	-----------------------	-----------

CONSOLE ADVANCE DH-ID 300CL C E 123

As especificações estão sujeitas a mudanças sem notificação prévia. Todos os nomes comerciais e marcas registradas são de propriedade de seus respectivos donos. Em alguns países será necessário obter as aprovações regulamentares para poder importar dispositivos médicos. Para saber sobre a disponibilidade desses produtos, favor entrar em contato com seu representante de vendas local.

**FUJIFILM**

Fabricante: Fujifilm Cororation  
29-30, NISHIAZABU 2-CHOME, MINATO-KU, TÓQUIO 1068620, JAPÃO  
<http://www.fujifilm.com/products/medical/>

Ref. Nº XB-983E (SK-11-02-F1120-F9711) Impresso no Japão  
©2011 FUJIFILM Corporation

NADA MAIS constava do documento acima, que devolvo com esta tradução datilografada em 7 (sete) páginas, que li, conferi, achei conforme e assino. DOU FÉ.

São Paulo, 14 de fevereiro de 2013

Recibo No. 6824

R\$ 520,80

10817-1.doc

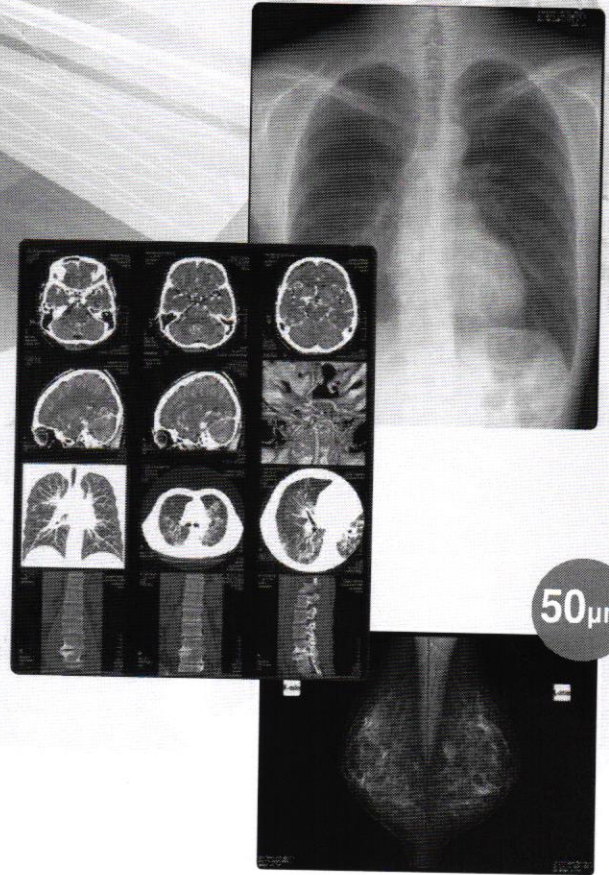
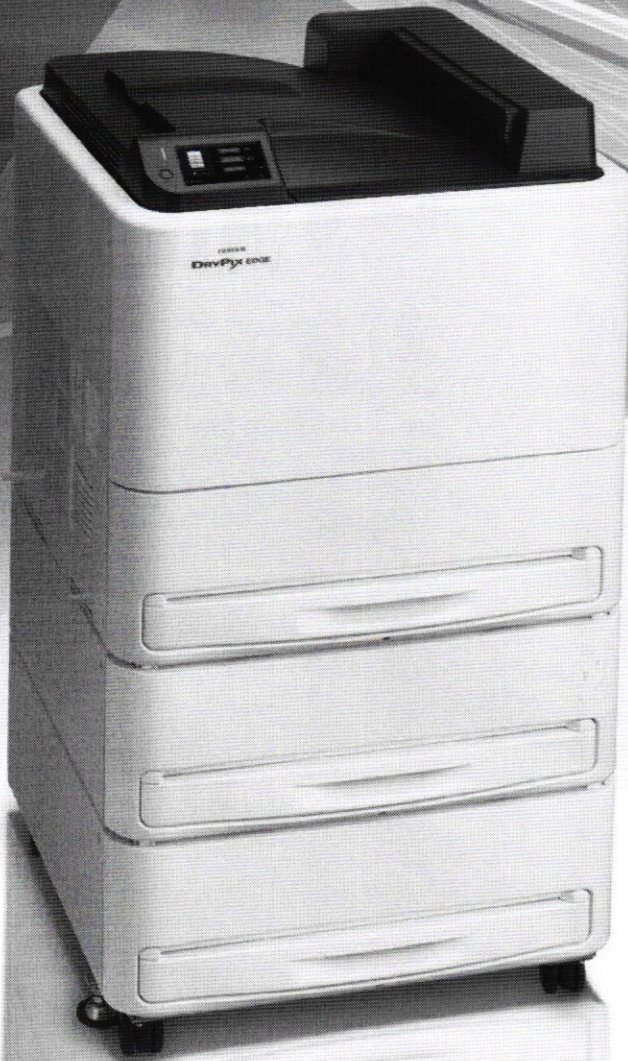
*Antonio Ernesto Pasqualin*  
ANTONIO ERNESTO PASQUALIN  
Tradutor Público

**FUJIFILM**  
Value from Innovation

IMPRESSORA À LASER

LANÇAMENTO

**DRYPIX EDGE**



50µm

Imagens de alta qualidade para maior versatilidade

Com o exclusivo Sistema ECO-DRY\* (solvente à base de água)

■ Alto desempenho

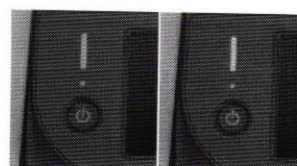
**110**  
Filmes /h  
(35 x 43 cm)

■ Painel sensível ao toque



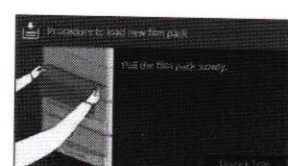
Praticidade no controle da operação

■ Luz ON/OFF



Status do equipamento indicado pelo LED

■ Guia ilustrado



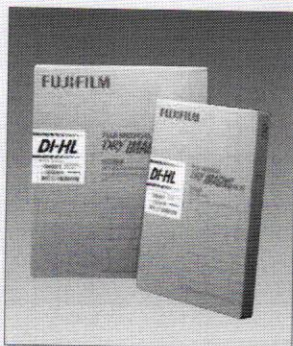
Procedimentos de operação com vídeos demonstrativos

# Especificações

## DRYPIX EDGE

Configuração básica	Gerador de Imagem	1
	Placa de memória	1
	Gavetas de filme	3
Especificações	Tecnologia	Fototermográfica
	Filme aplicável	Filme para impressão de imagem a seco DI-HL e DI-ML
	Opções de tamanhos de filmes	35,4 x 43,0, 25,7 x 36,4, 25,2 x 30,3, 20,1 x 25,2
	Capacidade de processamento máx.	Aprox. 110 filmes / h (35,4 X 43,0 cm) Aprox. 160 filmes / h (25,7 x 36,4 cm)
	Tamanho do Pixel	50µ (508dpi) / 100µ (234dpi)
	Profundidade da imagem	14 bit
	Densidade máx.	4.0 * Filme específico para esta finalidade (DI-ML)
	Conectividade de rede	DICOM
	Carregamento de filme	Carregamento de luz do dia
	Alimentação de filme	3 gavetas
	Correção da Densidade	Automático
	Capacidade de armazenamento de imagem	1 GB
	Interface de Operação	Painel colorido sensível ao toque
	Dimensões externas	Aprox. L: 610 (24) x P: 630 (25) x A: 1,125 (44) mm
	Peso	Aprox. 125 kg
Fonte de Alimentação	220V ± 10%, 50/60Hz, 12A, monofásico, aterramento classe D	
Ambiente de operação (ligado)	Temperatura (Umidade): 15°C (40 - 70% UR) - 30°C (15 - 70% UR) sem condensação	
Ambiente de operação (desligado)	Temperatura (Umidade): 0°C (10 - 90% UR) - 45°C (10 - 90% UR) sem condensação	

### Filme para impressão de imagem a seco DI-HL e DI-ML



#### DI-HL (base azul)

35,4 x 43,0 cm (14 x 17), pacote com 100 películas  
25,7 x 36,4 cm (10 x 14), pacote com 150 películas  
25,2 x 30,3 cm (10 x 12), pacote com 150 películas  
20,1 x 25,2 cm (8 x 10), pacote com 150 películas

#### DI-ML (base azul)

25,7 x 36,4 cm (10 x 14), pacote com 150 películas  
25,2 x 30,3 cm (10 x 12), pacote com 150 películas  
20,1 x 25,2 cm (8 x 10), pacote com 150 películas

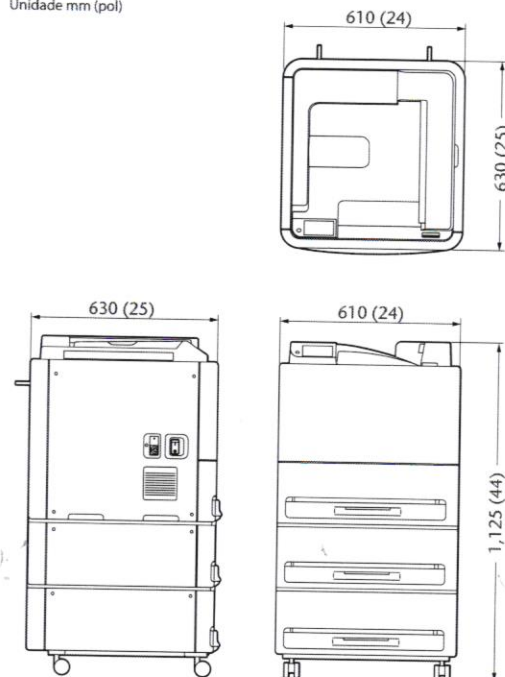
### Opcional

#### Separador para DRYPIX EDGE

Especificações	Número de bandejas	3 (4 incluindo a bandeja da impressora)
	Capacidade de armazenamento máx.	30 películas
	Método de separação	Por modalidade
	Dimensões externas	Aprox. L: 610 (24) x P: 630 (25) x A: 1,425 (56) mm (Impressora montada com o separador)
	Peso	Aprox. 135 kg (Impressora montada com o separador)

### Dimensões

Unidade mm (pol)



ECO-DRY SYSTEM

O SISTEMA ECO-DRY da DRYPIX EDGE permite o processamento ecologicamente correto dos filmes Fujifilm. Os filmes médicos para a DRYPIX empregam exclusivos solventes à base de água capazes de gerar imagens de cor neutra comparáveis a dos filmes processados em sistemas úmidos. As vantagens do ECO-DRY incluem a criação da nova tecnologia Liquid-Coating que elimina a necessidade dos solventes orgânicos nocivos, evitando os odores desagradáveis gerados por sua utilização.



A FUJIFILM apoia a Campanha Outubro Rosa para detecção precoce do câncer de mama

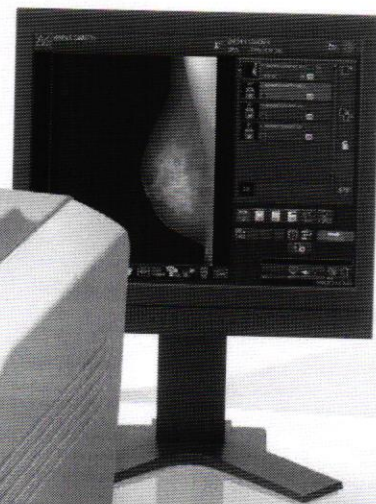
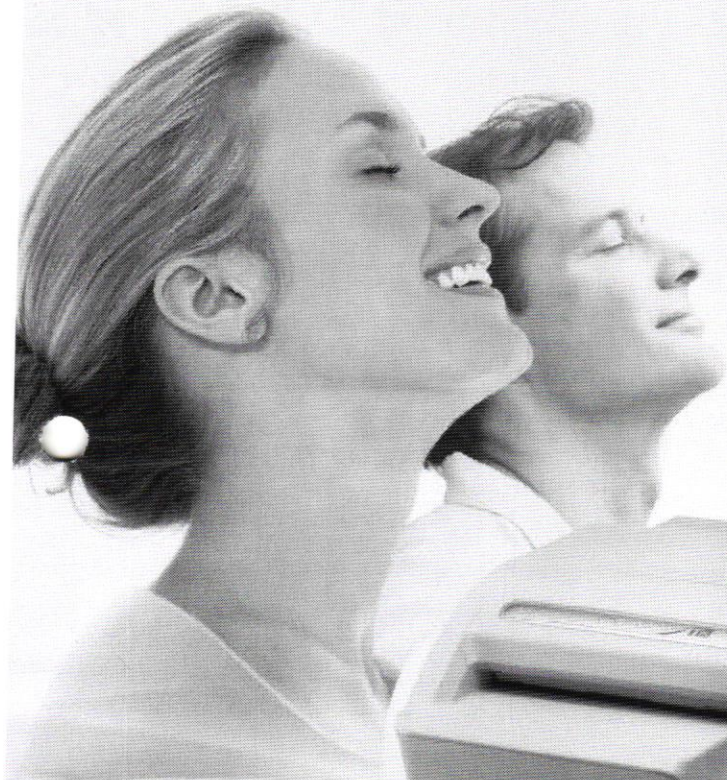
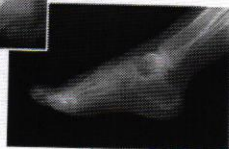
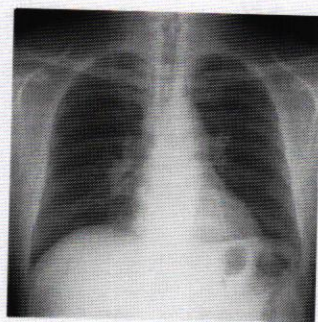
A aparência externa e as especificações estão sujeitas a alterações sem aviso prévio.  
Todos os nomes de marcas ou marcas registradas são de propriedade de seus respectivos proprietários.  
Todos os produtos exigem a aprovação regulamentar do país importador.  
Para detalhes sobre sua disponibilidade, entre em contato com nosso representante local.



**FUJIFILM**

FUJIFILM do Brasil Ltda.

# FCR PRIMA™



*O leitor de mamografia mais compacto do mundo também supera em eficiência e versatilidade!*

## Design que economiza espaço

Leve e compacto, permite ser acomodado em uma mesa, prateleira ou qualquer local com espaço limitado. Totalmente digital, dispensa câmara escura e processador automático.

**54x56**  
cm  
medidas

**39kg**  
peso

## Processamento de Alta Velocidade

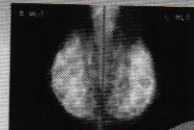
Com a maior velocidade do mercado processa 73 imagens/hora. Para mamografia possibilita o processamento de 40 imagens/hora, o que permite a leitura precisa da imagem.

**73 IPs/hr.** Tipo CC (18x24 cm)  
**40 IPs/hr.** Tipo CH para Mamografia (18x24 cm)

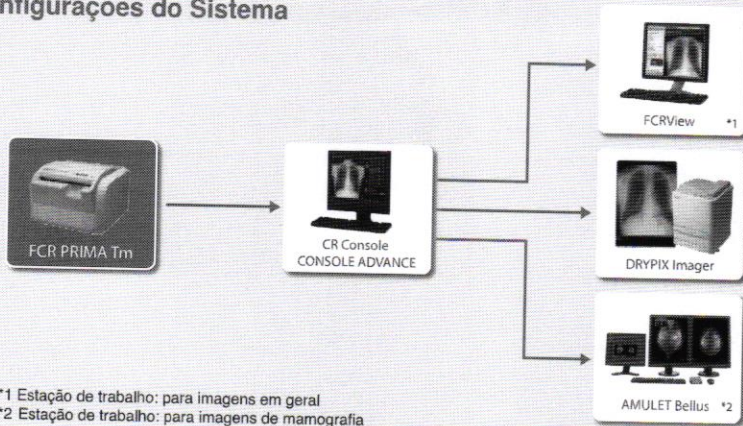
## Ideal para diversas especialidades

Compatível com vários formatos de cassete, e realiza uma ampla variedade de exames de diversas especialidades.

O primeiro da série PRIMA dedicado à Mamografia. Leitura de alta definição com o processamento mais rápido do mercado



## Configurações do Sistema



- \*1 Estação de trabalho: para imagens em geral  
 \*2 Estação de trabalho: para imagens de mamografia



## Especificações do FCR PRIMA Tm

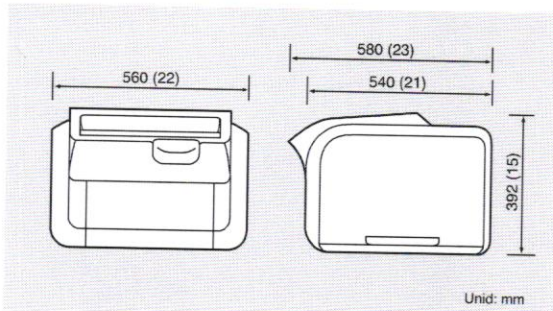
<b>Componentes Padrão</b>		FCR PRIMA Tm (Modelo: CR-IR 392)
<b>Console Aplicável</b>		CR Console, Console Advance
<b>Impressoras conectáveis</b>		DRYPIX PRIMA, DRYPIX 4000, DRYPIX 5000, DRYPIX 7000, DRYPIX Plus, DRYPIX Smart
<b>Suprimentos</b>	<b>Imaging Plate</b>	<b>IP 6 ST-VI (tipo padrão)</b> 35 x 43 cm (14" x 17"), 35 x 35 cm (14" x 14"), 10" x 12", 8" x 10", 24 x 30 cm, 18 x 24 cm, 15 x 30 cm <b>IP 6 HR-VI (tipo alta resolução)</b> 24 x 30 cm, 18 x 24 cm
	<b>IP Cassette</b>	<b>Tipo CC</b> 35 x 43 cm (14" x 17"), 35 x 35 cm (14" x 14"), 10" x 12", 8" x 10", 24 x 30 cm, 18 x 24 cm, 15 x 30 cm <b>Tipo CH</b> 24 x 30 cm, 18 x 24 cm <b>Tipo LC</b> 35.4 x 124.5 cm, 35.4 x 101.7 cm, 35.4 x 83.0 cm, 25.2 x 58.0 cm, 24.0 x 57.0 cm
<b>Tempo necessário para carregamento do IP</b>		Mínimo de 49 seg.

<b>Capacidade de Processamento</b>	Até 73 IPs/hr.
<b>Especificação de Leitura</b>	10 pixels/mm, 5 pixels/mm, 20 pixels/mm
<b>Tempo de início da visualização</b>	Min. 33 seg.
<b>Tempo para impressão na DRYPIX Smart</b>	Aprox. 165 seg. (Aprox. 155 seg.)* no caso de 35 x 43 cm (14" x 17")
<b>Quantidade de empilhador</b>	1
<b>Rede</b>	10 Base T/100 Base TX
<b>Dimensões</b>	560 x 540 x 392 mm
<b>Peso</b>	39 kg
<b>Condições elétricas de energia</b>	Monofásica 50-60 Hz AC120-240V ±10% 1.9A (max)
<b>Condições ambientais</b>	Condições de Operação: - Temperatura: 15-30°C - Umidade: 15-80%RH (sem condensação) - Pressão Atmosférica: 750-1060hPa

Este equipamento é um produto laser Classe (IEC60825-1:2000)

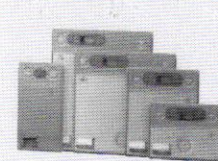
\*No modo alta velocidade

### Dimensões



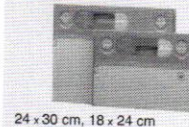
### IP Cassette

#### Tipo CC



35 x 43 cm (14" x 17"),  
35 x 35 cm (14" x 14"),  
10" x 12", 8" x 10", 24 x 30 cm,  
18 x 24 cm, 15 x 30 cm

#### Tipo CH

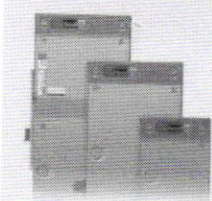


24 x 30 cm, 18 x 24 cm



24 x 30 cm (cassete montado com o adaptador)

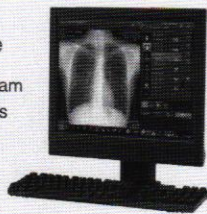
#### Tipo LC



35.4 x 124.5 cm,  
35.4 x 101.7 cm, 35.4 x 83.0 cm,  
25.2 x 58.0 cm, 24.0 x 57.0 cm

### ● Compatível com CR Console/Console Advance

O CR Console/Console Advance aprimoram seus exames de mamografia com os seus recursos avançados. De acordo com o Programa de CQ de Mamografia FUJIFILM com 1Shot Phantom.



### ● Compatível com o Programa de Controle de Qualidade de Mamografia FUJIFILM

O Programa de CQ de Mamografia FUJIFILM com 1 SHOT Phantom, é um programa de controle de qualidade específico, aplicável ao Sistema de Mamografia Digital FUJIFILM. Este programa permite que o sistema mantenha uma qualidade de imagem estável, tanto para triagem como para diagnóstico.



FUJIFILM apoia a campanha Pink Ribbon para a detecção precoce do câncer de mama

As especificações estão sujeitas a alterações sem aviso prévio.  
 Todas as marcas e nomes comerciais são de propriedade de seus respectivos proprietários.  
 Em alguns países, pode ser necessária a aprovação reguladora para importar dispositivos médicos.  
 Por favor, para a disponibilidade destes produtos, entre em contato com seus representantes de vendas locais.

# FUJIFILM

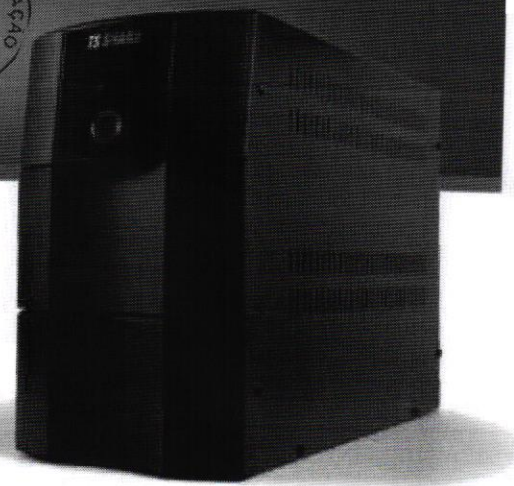
FUJIFILM do Brasil Ltda.



UPS Senoidal  
Universal

# Nobreak

3200VA



► **Possui Estabilizador + Filtro de linha integrado**

Energia ininterrupta, protegida e filtrada para equipamentos de informática, áudio e vídeo.

**Voltagem Universal**

Entrada Bivolt automático (115/220V)

Saída Bivolt com chave seletora (115/220V)



VOLTAGEM UNIVERSAL



12 TOMADAS DE SAÍDA



AUTONOMIA MÉDIA 60



COMUNICAÇÃO INTELIGENTE USB



CARREGADOR INTELIGENTE



PROCESSADOR FLASH



FUNÇÃO BLECAUTE



ENGATE PARA BATERIA EXTERNA

Os Nobreaks microprocessados da linha UPS Senoidal Universal 3200 foram concebidos a oferecer uma ampla aplicabilidade, pois sua versatilidade permite que o conecte em qualquer rede elétrica 110, 115, 127 ou 220V sem que necessite qualquer configuração para isso. Além disso, sua saída Bivolt chaveada possibilita que o usuário escolha qual voltagem ele terá nas suas tomadas de saída (115V ou 220V), desde que seja selecionada esta tensão em sua chave seletora manual. Possuem duas baterias internas de 18Ah que já garantem uma cômoda autonomia, porém ele ainda oferece a possibilidade de inclusão de baterias externas, aumentando consideravelmente o tempo de autonomia.

Oferece ainda comunicação inteligente USB e 12 tomadas tripolares e são indicados principalmente para configurações que necessitam de maior potência ou autonomia. Servidores, microcomputadores, equipamentos eletrônicos e de telecomunicações podem ser protegidos pelos Nobreaks desta linha.

**01~ Modo de Operação**

Enquanto a rede estiver presente, a saída fornecerá tensão protegida e filtrada. Nesta situação ocorre também a recarga da bateria. Quando houver falha na rede elétrica ou blecautes, o Nobreak fornecerá energia proveniente da bateria.

**02~ Microprocessador**

Gerencia todo o funcionamento do Nobreak de forma inteligente. Capaz de tomar decisões em milionésimos de segundo, monitora constantemente a rede elétrica, a bateria e a saída para proteger os equipamentos. Todas as funções são realizadas em tempo real, garantindo ótimo desempenho.

**03~ Monitoração total (True RMS)**

Todas as medidas de tensões de entrada, saída, bateria e corrente são feitas em True-RMS, proporcionando leituras precisas para o funcionamento do sistema.

**04~ Saída estabilizada (modo rede e inversor)**

Quando o nobreak estiver operando tanto em modo inversor quanto em modo rede sua saída estará totalmente protegida e estabilizada.

**05~ Filtro de linha integrado**

Condiciona a rede elétrica, atenuando ruídos e picos de tensão.

**06~ 12 tomadas protegidas**

O Nobreak UPS Profissional Universal possui 8 tomadas de saída sendo (8 tomadas de 10A e 4 tomadas de 20A NBR14136)

**07~ Estabilizador de tensão integrado**

O Nobreak UPS Profissional Universal possui estabilizador de tensão integrado, dispensando o uso de um estabilizador adicional e mantendo a energia sempre estabilizada em suas tomadas.

**08~ Bateria interna selada (VRLA)**

Armazena energia para ser fornecida aos equipamentos durante a falha da rede elétrica. Por ser selada, não vaza, oferecendo segurança e confiabilidade.

**09~ Chave liga-desliga temporizada**

Elimina a possibilidade de desligamentos acidentais. Para desligar o Nobreak, deve ser pressionada por alguns segundos.

**10~ Leds indicativos**

Possui leds que informam a condição em que o Nobreak está operando: Rede (led verde) ou Bateria (led vermelho).

**11~ Função blecaute (DC Start)**

Possibilita o funcionamento do Nobreak durante a ausência da rede elétrica (Blecaute). Para ligar o Nobreak nesta condição, é necessário pressionar a chave por aproximadamente 5 segundos.



12~ Carregador de bateria interno  
Efetua a recarga da bateria de forma rápida e segura, preservando sua vida útil.

13~ Proteção contra sub-tensão  
Na ocorrência de uma diminuição acentuada da tensão, interrompe a alimentação da rede elétrica para as tomadas de saída e passa a alimentá-las pela bateria.

14~ Proteção contra sobretensão  
Na ocorrência de uma elevação acentuada de tensão, interrompe a alimentação da rede elétrica para as tomadas de saída e passa a alimentá-las pela bateria.

15~ Proteção contra curto-circuito  
Na ocorrência de um curto-circuito na saída, interrompe a alimentação de todas as tomadas, preservando a integridade dos equipamentos.

16~ Proteção contra sobrecarga  
A sobrecarga de equipamentos conectados ao UPS Professional Universal provocará desligamento do sistema.

17~ Proteção contra bateria baixa  
Emite um alerta sonoro quando a bateria do UPS Professional Universal estiver em limites críticos de autonomia, alertando o usuário do desligamento iminente do sistema.

18~ Autonomia de até 60 minutos  
O valor de autonomia descrito nesta embalagem foi determinado por um conjunto de 1 microcomputador e 1 monitor de 15" LCD, com consumo total de 80W. Este valor pode sofrer alterações de acordo com a potência dos equipamentos ligados ao Nobreak. Microcomputadores equipados com processadores mais rápidos e periféricos adicionais podem diminuir o tempo de autonomia em função do aumento da potência.

19~ Expansão de autonomia para até 8 horas (opcional)  
O UPS Professional Universal poderá opcionalmente estar equipado com um conector "engate rápido" para adicionar ao nobreak duas baterias automotivas de 12V/48Ah que elevam a autonomia para até 8 horas.  
NOTA: Deve-se adquirir separadamente os cabos para conexões, as baterias especificadas acima e o rack para o seus alojamentos.

Código	Modelo	Potência	Tensão	
			Entrada	Saída
4381	UPS Senoidal 3200 2BS/2BA ou 4BA UNIVERSAL Biv Auto 12T Saída 115V e 220V 24V USB Intelig. 2 Exp.18A /45A	3200	Bivolt (automática)	Bivolt (chaveada)
4400	UPS Senoidal 3200 4BA UNIVERSAL 6T Saída 115v e 220V 24V USB Intelig. 2 Exp. 45A – Com RODIZIO	3200	Bivolt (automática)	Bivolt (chaveada)

Modelo	
UPS Senoidal Universal 3200VA	
Potência (VA)	3200
Tensão DC	24V
Frequência em Rede (Hz)	50 ou 60Hz (+/- 5Hz) com Detecção Automática
Frequência em Inversor (Hz)	Frequência da Rede +/- 1 %
Fator de Potência	0,7
Tempo de Transferência (ms)	1 ms
Forma de Onda no Inversor	Senoidal pura
Rendimento em Rede (com meia carga)	>=96%
Rendimento em Inversor (com meia carga)	>=85%
Faixa de Variação de Entrada para 115V	91V – 143V (CA)
Faixa de Variação de Entrada para 220V	174V – 272V (CA)
Tolerância na Tensão de Saída em Inversor	Tensão Nominal de Saída +/- 6%
Dimensões A x L x P (mm)	355 x 223 x 520



# FUJIFILM

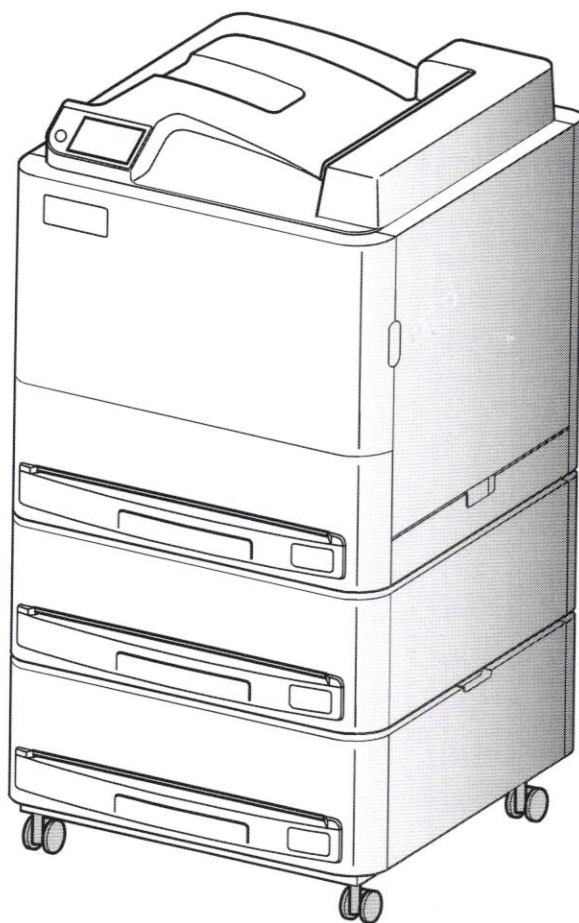
Impressora a Laser a Seco para Imagens Médicas Fuji

## DRYPIX EDGE

(DRYPIX 8000)

### Manual de Operação

1ª Edição: Março de 2018



Operação Segura

Visão Geral do Produto

Operações Básicas

Utilitários

Resolução de Problemas

Cuidados e Manutenção

Anexos

Manutenção e Inspeção

Este Manual descreve em detalhes a operação da DRYPIX EDGE e as precauções a serem tomadas durante sua operação. Leia esse manual completamente antes de operar a DRYPIX EDGE. Após a leitura do manual, conserve-o próximo à DRYPIX EDGE para realizar consultas sempre que necessário.

FUJIFILM Corporation







# Introdução

Este manual detalha os métodos de operação e precauções a serem tomadas para compreender corretamente as funções e utilizar o equipamento de forma mais eficaz.

Os documentos anexos foram originalmente preparados em inglês.

**A instalação deverá ser realizada somente por profissionais autorizados.**

Este manual se aplica ao seguinte software.

- DRYPIX EDGE Main Software V. 1.0 ou posterior

## Indicações de uso (para os EUA)

A Impressora a Laser a Seco para Imagens Médicas Fuji, modelo DRYPIX EDGE (DRYPIX 8000), é indicada para a impressão de imagens médicas de qualidade de diagnóstico em filme para auxílio no diagnóstico médico, incluindo a impressão de imagens e informações de identificação associadas de várias fontes de imagens digitais, incluindo entre outras, Tomografia Computadorizada (TC), Ressonância Magnética (RM), Ultrassom, Radiografia Computadorizada, Radiografia Digital, Mamografia Digital e Medicina Nuclear.

## Uso pretendido (para a União Europeia e demais países)

A Impressora a Laser a Seco para Imagens Médicas DRYPIX EDGE (DRYPIX 8000) Fuji é um equipamento para impressão de imagens digitais transferidas, via rede DICOM a partir de Leitores de Imagens FCR/FDR ou RD, TC, RM e outras modalidades de imagens, para o Filme de Impressão a Laser a Seco para Imagens Médicas Fuji

**Obs.:** As finalidades acima foram determinadas por regulamentos aplicáveis a equipamentos médicos, que podem variar conforme o país. Tais declarações estão sujeitas a revisão em caso de obtenção de liberação ou aprovação adicional.

## CAUTIONS

1. O presente manual não pode ser reproduzido, total ou parcialmente, sem autorização prévia.
2. As informações aqui contidas estão sujeitas a alterações sem notificação prévia.
3. A FUJIFILM Corporation não poderá ser responsabilizada por mau funcionamento ou danos decorrentes da instalação, transferência, reforma, manutenção ou reparos executados por representantes não credenciados pela FUJIFILM Corporation.
4. A FUJIFILM Corporation não poderá ser responsabilizada por danos ou mau funcionamento de seus produtos decorrentes de uso com peças ou produtos não fornecidos pela FUJIFILM Corporation.
5. A FUJIFILM Corporation não poderá ser responsabilizada por mau funcionamento ou danos decorrentes de reforma, manutenção ou reparos executados com peças não especificadas pela FUJIFILM Corporation.
6. A FUJIFILM Corporation não poderá ser responsabilizada por danos e mau funcionamento decorrentes de negligência das recomendações de uso e métodos de operação contidos neste manual.
7. A FUJIFILM Corporation não poderá ser responsabilizada por danos e mau funcionamento decorrentes de uso fora das especificações ambientais de projeto para este produto, tais como tensão de alimentação, ambiente de instalação etc., contidas neste manual.
8. A FUJIFILM Corporation não poderá ser responsabilizada por danos e mau funcionamento decorrentes de fenômenos naturais, tais como incêndios, terremoto, inundações, relâmpagos etc.

**Atenção: Rx Somente nos EUA** (As leis federais restringem a venda deste equipamento somente por médicos ou a pedido destes.)

## Softwares de Código Aberto Contidos Neste Produto

Este produto contém softwares de terceiros que estão disponíveis como software de código aberto ou software livre. TAIS SOFTWARES SÃO FORNECIDOS "COMO SÃO", SEM NENHUMA GARANTIA DE QUALQUER NATUREZA QUANTO A SUA COMERCIALIZABILIDADE OU ADEQUAÇÃO A QUALQUER FIM ESPECÍFICO.

Para mais informações a respeito dos softwares de código aberto contidos neste produto, consulte o CD fornecido com o equipamento. Os códigos fonte para determinados tipos de softwares de código aberto utilizados neste produto estão disponíveis mediante um custo de entrega. Caso deseje receber tais códigos fonte, entre em contato com o revendedor da FUJIFILM mais próximo ou o representante de serviço da agência da qual adquiriu seu produto.

(Tenha em mente que qualquer consulta a respeito do teor dos códigos fonte será direcionada ao licenciante original do software de código aberto.)

## Marca registrada

FCR é uma marca comercial ou marca registrada da FUJIFILM Corporation

## Marcas registradas de terceiros

Todos os outros nomes de empresas ou de produtos mencionados neste manual são marcas comerciais ou marcas registradas de seus respectivos proprietários.

# Manuais da DRYPIX EDGE



Manual de Operação da DRYPIX EDGE

Guia Rápido da DRYPIX EDGE

# Sumário



**Capítulo 1** **Operação Segura**  
Este capítulo apresenta os Avisos e Precauções que devem ser observados para a operação segura deste equipamento.

**Capítulo 2** **Visão Geral do Produto**  
Este capítulo apresenta a visão geral e as principais características deste equipamento.

**Capítulo 3** **Operações Básicas**  
Este capítulo apresenta os procedimentos comuns de operação, incluindo a inicialização e o desligamento do equipamento e a substituição de um pacote de filme.

**Capítulo 4** **Utilitários**  
Este capítulo descreve a calibração da densidade do filme, a configuração de data e hora, além de outras funções.

**Capítulo 5** **Resolução de Problemas**  
Este capítulo descreve a resolução de problemas.

**Capítulo 6** **Cuidados e Manutenção**  
Este capítulo descreve os cuidados e as atividades de manutenção diárias que devem ser realizadas para obter o desempenho ideal do equipamento..

**Anexos** **Anexo A Especificações**  
Este capítulo apresenta as principais especificações deste equipamento.

**Manutenção e Inspeção**

# Como Ler Este Manual

## Layout básico da página

Compreenda bem o layout básico das páginas deste Manual, conforme ilustrado abaixo, para poder utilizá-lo com mais eficiência.

**Título da seção**  
Exibe o título de um procedimento de operação descrito na seção.

**Introdução**  
Descreve as informações necessárias antes da operação do sistema ou informações que possam ajudá-lo a operá-lo.

**Índice**  
Uma legenda que facilita a abertura rápida de um [Capítulo] desejado.

### 3.2 Replacing the Film Pack

When the film in the tray runs out, the Status Lamp goes blinking in orange. Have the Fuji Medical Dry Laser Imager DI-HL, DI-HLC, or DI-ML film ready for use. A tutorial animation appears in the display to guide you to replace the film pack.

- 1 Touch [CONFIRM] on the display.**  
The alarm stops.
- 2 On the "Home" screen, touch the [UNLOCK TRAY] button for the target tray.**  
The [UNLOCK TRAY] button for the tray requiring film pack replacement is displayed in orange.
- 3 "Procedure to load new film pack" appears on the display.**  
While replacing the film pack, the Status Lamp blinks in orange.
- 4 Pull the tray out carefully (1), and remove the protective material together with the film cushioning cardboard (2).**  
Discard the removed protective material and film cushioning cardboard.
- 5 Make sure that the arrow mark on the new film pack points to the back side of the tray.**
- 6 Raise one end of the film pack to tear off the label (1), and open both ends of the film pack (2), as illustrated.**

**Procedimento de operação**  
Descreve um procedimento de operação de acordo com os números sequenciais.

**Procedimento de operação ilustrado**  
As etapas de operação são apresentadas na ilustração de acordo com a sequência especificada. Múltiplas etapas secundárias que compõem uma etapa são numeradas 1, 2, ....

**Número de Página**  
Exibido com o número do capítulo.

DHYPK EDGE Operation Manual 897N20035 | 3-3

## Sinais

Os itens informativos que devem ser observados na operação deste sistema e as observações complementares estão descritos neste manual com os respectivos sinais.  
Certifique-se de seguir os sinais de **Aviso/Cuidado** para garantir a operação segura.



Indica situações perigosas que poderão resultar em ferimentos graves ou até mesmo acidentes fatais caso a precaução não seja ou não possa ser seguida.



Indica situações perigosas que poderão resultar em ferimentos leves ou moderados ou danos materiais caso a precaução não seja ou não possa ser seguida.



Indica informações que devem ser observadas.



Indica informações que possam ser úteis.



Indica um método de operação mais detalhado ou um item que descreva informações complementares.

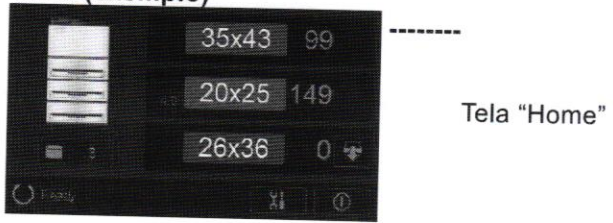
## Expressões

As teclas, telas e mensagens exibidas no painel de toque estão descritas da seguinte forma:

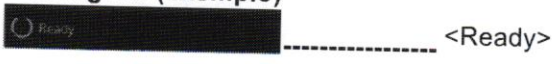
- **Teclas de toque (exemplo)**



- **Telas (exemplo)**



- **Mensagens (exemplo)**



## Gráficos

Descrições de como operar o sistema estão apresentadas com instruções específicas, como **Touch**. Operações nas quais é preciso pressionar dois ou mais botões são apresentadas com números sequenciais, como

**(1. Selecione.)**, **(2. Pressione.)**, ..., para indicar a sequência de sua operação.





# Índice

Introdução .....	iii
Manuais da DRYPIX EDGE .....	iv
Sumário .....	v
Como Ler Este Manual .....	vi

## Capítulo 1 Operação Segura

1.1	Precauções Antes da Operação .....	1-1
1.1.1	Precauções Durante o Uso de Equipamentos Elétricos da Área Médica .....	1-2
1.2	Segurança .....	1-3
1.3	Compatibilidade Eletromagnética (EMC) .....	1-6
1.4	Precauções de Manuseio e Armazenamento para filmes da Impressora a Seco Fuji .....	1-11
1.5	Localização de etiquetas e avisos .....	1-12
1.5.1	Locais .....	1-12
1.5.2	Símbolos de Segurança e Outros .....	1-14
1.6	Espaço para Instalação do Equipamento .....	1-15
1.6.1	Espaço de Instalação .....	1-15
1.6.2	Espaço Necessário para Manutenção .....	1-15
1.7	Precauções na Operação da DRYPIX EDGE .....	1-16
1.7.1	Recomendações Relacionadas ao Modo de Uso Urgente .....	1-16
1.7.2	Precauções na Impressão dos Filmes .....	1-17

## Capítulo 2 Visão Geral do Produto

2.1	Visão Geral da DRYPEX EDGE .....	2-1
2.2	Características da DRYPEX EDGE .....	2-3
2.3	Nomes e Funções dos Componentes .....	2-4
2.3.1	Unidade Principal da DRYPIX EDGE .....	2-4
2.3.2	Painel de Operação .....	2-5

## Capítulo 3 Operações Básicas

3.1	Inicialização/Desligamento do Equipamento .....	3-1
3.1.1	Inicialização do Equipamento .....	3-1
3.1.2	Inicialização do Equipamento .....	3-2
3.2	Substituição do Pacote de Filmes .....	3-3
3.3	Verificação da Sequência de Impressões .....	3-5
3.4	Alteração da Sequência de Impressões .....	3-6
3.5	Consulta a Detalhes das Tarefas de Impressão .....	3-7
3.6	Exclusão de Tarefas de Impressão .....	3-8

## Capítulo 4 Utilitários



## Capítulo 5 Resolução de Problemas

5.1	Obstrução do Filme.....	5-1
5.1.1	Obstrução de Filme (Código de Erro: 1291, 1293 ou 12F7) .....	5-2
5.1.2	Obstrução de Filme (Código de Erro: 1295).....	5-7
5.1.3	Obstrução de Filme (Código de Erro: 1297).....	5-9
5.1.4	Obstrução de Filme (Código de Erro: 1299).....	5-10
5.1.5	Obstrução de Filme (Código de Erro: 12A0) .....	5-12
5.1.6	Obstrução de Filme (Código de Erro: 12A3 to 12A8).....	5-13

## Capítulo 6 Cuidados e Manutenção

6.1	Limpeza do Interior e do Ambiente do Equipamento .....	6-1
6.1.1	Limpeza do Painel de Operação .....	6-1
6.1.2	Limpeza do Painel de Operação .....	6-2
6.1.3	Limpeza do Filtro de Ar.....	6-3
6.1.4	Lavagem do Rolo de Limpeza (Opcional) com Água .....	6-4
6.1.5	Verificação de Imagem .....	6-6
6.2	Folha de Verificação do Usuário (Cuidados e Manutenção).....	6-7
6.3	Manutenção Preventiva .....	6-8

## Anexo A Especificações

A.1	Especificações .....	1
A.2	Visão Externa e Peso .....	2

## Manutenção e Inspeção



PRODOTTO  
Fis. 3274  
Rubrica

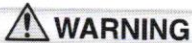
# Capítulo 1 Operação Segura



## 1.1 Precauções Antes da Operação

Antes de operar este equipamento, leia atentamente as seguintes "Precauções Antes da Operação" para que possa operá-lo corretamente.

Sempre siga estas precauções quando for operar o equipamento. Caso contrário haverá o risco de acidentes, resultando em ferimentos ou danos materiais.



**WARNING**

**Não conecte dispositivos que não estejam especificados**

**Este sistema é classificado como um dispositivo médico segundo a Diretiva 93/42/CEE da CE.**

Este equipamento foi projetado com base no pressuposto de que o paciente não terá contato direto com o mesmo ou será operado por um operador devidamente capacitado. O operador deste equipamento deve compreender o conteúdo das etiquetas ou no monitor.

Processe os resíduos corretamente, conforme estipulado pela legislação ou regulamentações aplicáveis.

Ao descartar a DRYPIX EDGE equipada com bateria de lítio, não se esqueça de entrar em contato com uma empresa de descarte de resíduos licenciada, pois ela pode ser descartada como lixo comum.

O descarte indevido pode causar poluição ambiental.

Para instalar ou relocar o equipamento, solicite-o com um fornecedor de serviços designado.

### **Precauções de Rede**

Após conectar este sistema, certifique-se de que os demais sistemas não foram afetados. Caso tenham sido afetados, tome as medidas necessárias, como separar a rede.

### **Precauções com Conexão Externa de Rede**

Quando houver alteração em uma configuração na rede à qual o dispositivo está conectado, verifique se tal alteração não afeta a operação do sistema e tome as medidas necessárias, se preciso.

A alteração na configuração poderá incluir:

- Alteração no destino da conexão
- Inclusão de dispositivos
- Remoção de dispositivos
- Atualização de dispositivos
- Upgrade de dispositivos

### 1.1.1 Precauções Durante o Uso de Equipamentos Elétricos da Área Médica

- Nunca modifique o equipamento.
- Desligue o equipamento da tomada em casos de emergência.
- Mantenha espaço suficiente ao redor da tomada.
- Não conecte este equipamento a filtros de linha ou cabos de extensão.
- 
- Em caso de queda da rede devido à falha no dispositivo ou qualquer outro motivo, a imagem não será mais transferida para o equipamento.





## 1.2 Segurança

Leia esta seção completamente antes de utilizar a DRYPIX EDGE a fim de garantir o uso correto do produto.

### Precauções no Manuseio do Laser

Este equipamento é um Produto de Laser Classe 1 (IEC 60825-1:2007/EN 60825-1:2007).

O equipamento conta com laser embutido, nas seguintes especificações:

Classe	: 3B
Meio	: Laser semiconductor
Comprimento de onda	: 659nm (TYP)
Potência Máxima - Especificação do Diodo Laser	: 130mW (CW)
Potência Máxima - Condição de Falha	: 400mW (CW)
Emitância do feixe	: 20°

#### WARNING

A fim de prevenir a exposição aos feixes de raio laser, sempre siga as seguintes precauções.

- Nunca remova nenhuma tampa além da tampa frontal e a tampa lateral direita (superior/intermediária/inferior) do equipamento.
- Ao remover as proteções para lidar com obstruções do filme, siga estritamente os procedimentos descritos neste manual. Nunca realize nenhum outro procedimento.
- Sempre entre em contato com a assistência da Fujifilm imediatamente em caso de suspeita de defeito no equipamento.

#### CAUTIONS

Controles, ajustes ou procedimentos diferentes dos especificados neste manual poderão ocasionar exposição perigosa à radiação.

### Avisos de Descarga Elétrica

#### WARNING

A DRYPIX EDGE é alimentada por 100/110/120V CA na América do Norte e por 200/220/230/240V CA em outros países.

A fim de evitar choques elétricos, os usuários sempre devem seguir as seguintes precauções:

- Certifique-se de que apenas operadores qualificados operem a impressora.
- Instale a impressora em um local onde não esteja exposta a água.
- Verifique se impressora está aterrada em segurança.
- Verifique se todos os cabos estão conectados de forma completa e segura.
- Ao utilizar o equipamento em ambientes onde possa haver contato do paciente com o mesmo, conecte um condutor de aterramento adicional, se necessário.
- Ao utilizar o equipamento em ambientes onde possa haver contato do paciente com o equipamento, o operador não deve encostar nas partes externas do equipamento, como tampas e seções metálicas, e o paciente ao mesmo tempo. Além disso, tome cuidado para evitar que o paciente encoste no equipamento.
- A fim de evitar choques elétricos, este equipamento somente deve estar conectado à rede elétrica com aterramento de proteção.



**⚠ WARNING**

Nunca remova a tampa da impressora.  
A impressora possui componentes em alta tensão que podem causar choque elétrico.

**⚠ WARNING**

Não opere a impressora com a tampa aberta.  
Isto poderá ocasionar a exposição aos raios laser, queimaduras devido o contato com as partes quentes, ou choque elétrico devido o contato com os componentes em alta tensão.

**Precauções de ventilação**

**⚠ CAUTIONS**

Instale o equipamento em um ambiente bem ventilado.  
É necessário garantir uma boa ventilação (pelo menos 54 m<sup>3</sup>/hora para uma unidade).

**Precauções com Temperaturas Elevadas**

**⚠ CAUTIONS**

Tenha cuidado com unidades nas quais estão fixadas etiquetas de aviso de alta temperatura, pois elas podem estar quentes durante a operação.

**Precauções com Temperaturas Elevadas**

**⚠ CAUTIONS**

Quando for preciso realocar o equipamento ou mudar a conexão de alimentação, entre em contato com um revendedor oficial.

**Precauções com Temperaturas Elevadas**

Este equipamento está em conformidade com as seguintes normas:

América do Norte

- UL 60601-1

Outros países

- IEC 60601-1/EN60601-1
- IEC 60601-1-2/IEC 60601-1-2

## Precauções com Temperaturas Elevadas

- 1) Segundo o tipo de proteção contra choques elétricos  
EQUIPAMENTO CLASSE 1
- 2) Segundo o grau de proteção contra choques elétricos  
SEM PARTE APLICADA
- 3) Proteção contra a entrada prejudicial de água ou materiais particulados  
IPX0
- 4) Segundo o grau de segurança da aplicação na presença de mistura de anestésicos inflamáveis com o ar, oxigênio ou óxido nitroso.  
Equipamento inadequado para uso na presença de mistura de anestésicos inflamáveis com o ar, oxigênio ou óxido nitroso.
- 5) Segundo o modo de operação  
OPERAÇÃO CONTÍNUA





## 1.3 Compatibilidade Eletromagnética (EMC)

Este equipamento foi testado e considerado em conformidade com os limites para equipamentos médicos das normas IEC60601-1-2+A1 (América do Norte), IEC60601-1-2+A1 (EN60601-1-2+A1), IEC60601-1-2, Diretiva para Dispositivos Médicos 93/42/CEE (fora da América do Norte).

Esses limites foram elaborados para proporcionar proteção razoável contra interferências prejudiciais em uma instalação médica padrão.

Este equipamento gera, utiliza e pode irradiar energia de radiofrequência e, caso não seja instalado e utilizado de acordo com as instruções, pode causar interferência prejudicial a outros aparelhos próximos.

No entanto, não há garantia de que não irá ocorrer interferência em uma instalação específica.

Caso o equipamento cause interferência à recepção de rádio ou televisão, que pode ser determinada ligando e desligando o equipamento, é aconselhável que o usuário tente corrigir a interferência utilizando uma ou mais das seguintes medidas.

- Mudar a orientação ou a posição do aparelho receptor.
- Aumentar a distância entre os equipamentos.
- Conectar o equipamento em uma tomada de circuito diferente daquele a qual o outro aparelho está conectado.

Consultar a fabricante ou o técnico de campo.

### **WARNING**

- **Nunca deixe dispositivos que geram fortes ondas eletromagnéticas próximos do equipamento.**
- **Não utilize equipamentos móveis de comunicação por RF a uma distância menor que 30 cm do equipamento.**
- **Não utilize este equipamento próximo a dispositivos que geram fortes ondas eletromagnéticas, como aparelhos de termoterapia ou equipamentos cirúrgicos de alta frequência.**
- **Não utilize este equipamento próximo a aparelhos eletrônicos disponíveis comercialmente que geram ondas eletromagnéticas, como telefones celulares, laptops ou eletrodomésticos.**

### Informações Complementares para IEC 60601-1-2 (EN60601-1-2)

- Equipamentos elétricos da área médica exigem cuidados especiais em relação à EMC e precisam ser instalados e postos em serviço de acordo com as informações de EMC fornecidas nos documentos anexos.
- Equipamentos móveis e portáteis de comunicação por RF não devem ser utilizados próximos a este equipamento elétrico da área médica, uma vez que podem afetar este equipamento e suas imagens.
- A seguir, encontram-se as informações a respeito dos cabos com influência sobre a EMC.

Cabo	Comprimento Máximo	Especificação
Cabo de Alimentação	3,0m (9,8 pés)	Sem blindagem

- O uso de acessórios, transdutores e cabos além dos especificados, com a exceção de transdutores e cabos vendidos pela FUJIFILM Corporation como peças de reposição para componentes internos, poderá resultar no aumento de emissões ou na redução da imunidade da DRYPIX EDGE.
- A DRYPIX EDGE não deve ser utilizada próxima ou sobre outros equipamentos. Caso seja necessário utilizar a DRYPIX EDGE próxima ou sobre outros equipamentos, verifique se a primeira está funcionando normalmente nessa posição.
- Itens de teste (Tabelas 1 a 5)



Tabela 1

<b>Diretrizes e declaração do fabricante – emissões eletromagnéticas</b>		
A DRYPIX EDGE é destinada para o uso em ambiente eletromagnético especificado abaixo. Recomenda-se que o cliente ou o usuário da DRYPIX EDGE garanta que ela seja utilizada em tal ambiente.		
<b>Ensaio de emissões</b>	<b>Conformidade</b>	<b>Ambiente eletromagnético - diretrizes</b>
Emissões de RF CISPR 11	Grupo 1	A DRYPIX EDGE utiliza energia de RF apenas para seu funcionamento interno. Portanto, suas emissões de RF são muito baixas e não é provável que causem qualquer interferência em equipamentos eletrônicos próximos.
Emissões de RF CISPR 11	Classe B	A DRYPIX EDGE é adequada para uso em todos os estabelecimentos, incluindo residenciais e aqueles diretamente conectados à rede pública de distribuição de energia elétrica de baixa tensão que alimente edificações para uso doméstico.
Emissões harmônicas IEC61000-3-2	Classe A	
Flutuações de tensão/emis- sões com cintilação IEC61000-3-3	Em conformidade	





Tabela 2

**Diretrizes e declaração do fabricante - imunidade eletromagnética**

A DRYPIX EDGE é destinada para o uso em ambiente eletromagnético especificado abaixo. Recomenda-se que o cliente ou o usuário da DRYPIX EDGE garanta que ela seja utilizada em tal ambiente.

Ensaio de imunidade	IEC 60601-1-2 nível de ensaio	Nível de conformidade	Ambiente eletromagnético - diretrizes
Descarga eletrostática (AIS) IEC61000-4-2	8kV por contato 15kV pelo ar	±8kV por contato ±15kV pelo ar	O piso deve ser de madeira, concreto ou de azulejos de cerâmica. Caso o piso seja coberto com material sintético, a umidade relativa deverá ser de, no mínimo, 30%.
Disparo/transitório elétrico rápido IEC61000-4-4	±2kV nas linhas de alimentação ±1kV nas linhas de entrada/saída	±2kV nas linhas de alimentação ±1kV nas linhas de entrada/saída	A qualidade da tomada de corrente deverá ser a típica existente em ambiente comercial ou hospitalar.
Surto IEC61000-4-5	±1kV linha(s) a linha(s) ±2kV linha(s) a aterramento	±1kV linha(s) a linha(s) ±2kV linha(s) a aterramento	A qualidade da tomada de corrente deverá ser a típica existente em ambiente comercial ou hospitalar.
Quedas de tensão, interrupções curtas e variações de tensão nas linhas de entrada de alimentação IEC61000-4-11	Nível de teste IEC 60601-1-2  <5% $U_T$ (>95% de queda em $U_T$ ) por 0,5 ciclo 40% $U_T$ (60% de queda em $U_T$ ) por 5 ciclos 70% $U_T$ (30% de queda em $U_T$ ) por 25 ciclos <5% $U_T$ (>95% de queda em $U_T$ ) por 5 s	Nível de teste IEC 60601-1-2  <5% $U_T$ (>95% de queda em $U_T$ ) por 0,5 ciclo 40% $U_T$ (60% de queda em $U_T$ ) por 5 ciclos 70% $U_T$ (30% de queda em $U_T$ ) por 25 ciclos <5% $U_T$ (>95% de queda em $U_T$ ) por 5 s	A qualidade da tomada de corrente deverá ser a típica existente em ambiente comercial ou hospitalar. Se o usuário da DRYPIX EDGE exigir operação continuada durante interrupções de energia, é recomendado que a DRYPIX EDGE seja alimentada por uma fonte de alimentação ininterrupta ou uma bateria.
	Nível de teste IEC 60601-1-2:2014  0% $U_T$ por 0,5 ciclo e 1 ciclo  70% $U_T$ (queda de 30% em $U_T$ ) por 25 ciclos  0% $U_T$ por 5 s	Nível de teste IEC 60601-1-2:2014  0% $U_T$ por 0,5 ciclo e 1 ciclo  70% $U_T$ (queda de 30% em $U_T$ ) por 25 ciclos  0% $U_T$ por 5 s	
Campo magnético na frequência de alimentação (50/60 Hz) IEC61000-4-8	30 A/m	30 A/m	Os campos magnéticos de frequência de corrente devem estar no mesmo nível daqueles utilizados em ambientes comerciais ou hospitalares típicos.

NOTA:  $U_T$  é a tensão alternada da rede antes da aplicação do nível de teste.

Tabela 3


Diretrizes e declaração do fabricante - imunidade eletromagnética									
<p>A DRYPIX EDGE é destinada para o uso em ambiente eletromagnético especificado abaixo. Recomenda-se que o cliente ou o usuário da DRYPIX EDGE garanta que ela seja utilizada em tal ambiente.</p>									
Ensaio de imunidade	IEC 60601-1-2 nível de ensaio	Nível de conformidade	Ambiente eletromagnético - diretrizes						
RF Conduzida EC61000-4-6  RF Radiada IEC61000-4-3	3 V 150 kHz a 80 MHz ISM Faixas de Frequência  3 V/m 80 MHz to 2.7 GHz Campos de proximidade do RF	3 V * See Table 5.  3 V/m * See Table 5.	<p>Equipamentos portáteis e móveis de comunicação por RF não devem ser utilizados próximos de qualquer parte da DRYPIX EDGE, incluindo os cabos, devendo estar além da distância de separação recomendada, calculada a partir da equação aplicável à frequência do transmissor.</p> <p>Distância de separação recomendada</p> <table border="0"> <tr> <td><math>d = 1.2\sqrt{P}</math></td> <td>150 kHz a 80 MHz</td> </tr> <tr> <td><math>d = 1.2\sqrt{P}</math></td> <td>80 MHz a 800 MHz</td> </tr> <tr> <td><math>d = 2.3\sqrt{P}</math></td> <td>800 MHz a 2,7 GHz</td> </tr> </table> <p>onde <math>P</math> representa a potência de saída nominal máxima do transmissor em watts (W) fornecida pelo fabricante do transmissor, e <math>d</math> é a distância de separação recomendada em metros (m). As intensidades de campo dos transmissores de RF fixos, determinadas por uma inspeção eletromagnética no local,<sup>a</sup> devem ser inferiores ao nível de conformidade em cada intervalo de frequência<sup>b</sup>.</p> 	$d = 1.2\sqrt{P}$	150 kHz a 80 MHz	$d = 1.2\sqrt{P}$	80 MHz a 800 MHz	$d = 2.3\sqrt{P}$	800 MHz a 2,7 GHz
$d = 1.2\sqrt{P}$	150 kHz a 80 MHz								
$d = 1.2\sqrt{P}$	80 MHz a 800 MHz								
$d = 2.3\sqrt{P}$	800 MHz a 2,7 GHz								
<p>NOTA 1: A 80 MHz e 800 MHz, aplica-se a faixa de frequência mais alta.            NOTA 2: Essas diretrizes podem não ser aplicáveis em todas as situações. A propagação eletromagnética é afetada pela absorção e reflexão de estruturas, objetos e pessoas.</p>									
<p>a As intensidades de campo dos transmissores fixos, tais como estações de transmissão de rádio, telefones (celulares/sem fio), rádios móveis terrestres, rádios amadores, transmissões de rádio AM, FM e de TV não podem ser previstas na teoria com precisão. Para avaliar o ambiente eletromagnético gerado por transmissores de RF fixos, recomenda-se realizar uma inspeção eletromagnética no local. Caso a intensidade de campo medida no local no qual o DR-XD 1000 é utilizado exceda o nível de conformidade de RF aplicável acima, o DR-XD 1000 deverá ser observado para verificar se está funcionando normalmente. Caso seja constatado desempenho anormal, medidas adicionais podem ser necessárias, tais como a mudança da orientação ou da posição da DRYPIX EDGE.</p>									
<p>b Acima do intervalo de frequência de 150 kHz a 80 MHz, a intensidade de campo deve ser inferior a 3 V/m.</p>									



Tabela 4

<b>Distâncias de separação recomendadas entre Equipamentos portáteis e móveis de comunicação por RF e a DRYPIX EDGE</b>			
A DRYPIX EDGE é destinada para uso em ambiente eletromagnético no qual perturbações de RF radiadas são controladas. O cliente ou usuário da DRYPIX EDGE pode ajudar a prevenir interferência eletromagnética mantendo uma distância mínima entre os equipamentos portáteis e móveis de comunicação por RF (transmissores) e a DRYPIX EDGE como recomendado abaixo, de acordo com a potência máxima de saída dos equipamentos de comunicação.			
Potência máxima nominal de saída do transmissor <b>W</b>	Distância de separação de acordo com a frequência do transmissor <b>m</b>		
	150 kHz a 80 MHz $d = 1,2 \sqrt{P}$	80 MHz a 800 MHz $d = 1,2 \sqrt{P}$	800 MHz a 2,5 GHz $d = 2,3 \sqrt{P}$
0,01	0,12	0,12	0,23
0,1	0,38	0,38	0,73
1	1,2	1,2	2,3
10	3,8	3,8	7,3
100	12	12	23
Para transmissores com uma potência máxima nominal de saída não listada acima, a distância de separação recomendada $d$ em metros (m) pode ser determinada através da equação aplicável para a frequência do transmissor, onde $P$ é a potência máxima nominal de saída do transmissor em watts (W) de acordo com o fabricante do transmissor.			
NOTA 1: A 80 MHz e 800 MHz, aplica-se a distância de separação para a faixa de frequência mais alta. NOTA 2: Essas diretrizes podem não ser aplicáveis em todas as situações. A propagação eletromagnética é afetada pela absorção e reflexão de estruturas, objetos e pessoas.			

Tabela 5

<b>Níveis de conformidade de ensaios entre equipamentos portáteis e móveis de comunicação por RF e a DRYPIX EDGE</b>			
<b>Nível de Conformidade da Faixa de Frequência ISM (Industrial, Científica e Médica)</b>			
Frequência MHz	Nível de Ensaio V	Frequência MHz	Nível de Ensaio V
6,765	6	13,553	6
26,957	6	40,66	6
<b>Nível de Conformidade dos Campos de Proximidade da RF</b>			
Frequência MHz	Nível de Ensaio V/m	Frequência MHz	Nível de Ensaio V/m
385	27	450	28
710	9	745	9
780	9	810	28
870	28	930	28
1720	28	1845	28
1970	28	2450	2,8
5240	9	5500	9
5785	9		



## 1.4 Precauções de Manuseio e Armazenamento para filmes da Impressora a Seco Fuji

Tenha em mente as seguintes precauções para o manuseio e armazenamento do filme.

### Precauções de armazenamento ou manuseio de filmes não utilizados

1. Utilize somente "Filme DI-HL para Impressora a Laser a Seco para Imagens Médicas Fuji", "Filme DI-HLc para Impressora a Laser a Seco para Imagens Médicas Fuji" ou "Filme DI-ML para Impressora a Laser a Seco para Imagens Médicas Fuji" compatível com este equipamento. A utilização de outro filme que não o DI-HL, DI-HLc ou DI-ML poderá causar falhas no equipamento.
2. Armazene filmes não utilizados contidos no pacote de filmes em ambiente fresco, seco e escuro, com baixa temperatura e baixa umidade (temperatura: 25°C ou inferior), evitando radioatividade e gases reativos, da mesma forma que no armazenamento de filmes convencionais do tipo úmido.
3. Os filmes DI-HL, DI-HLc e DI-ML são sensíveis à luz. Não abra um pacote de filmes antes de carregá-lo corretamente no equipamento.
4. Não toque os filmes não utilizados com as mãos desprotegidas, pois isto pode causar manchas nas imagens registradas.
5. Não retire filmes não utilizados de um pacote de filmes que tenha sido carregado no equipamento e aberto, nem adicione filmes ao pacote de filmes carregado, pois isto causará o funcionamento incorreto ou falhas no equipamento.
6. O pacote de filmes conta com uma película protetora, bem como o número especificado de filmes para impressão. Esta película protetora permanecerá no pacote mesmo após a impressão dos filmes e não pode ser utilizada para a impressão de imagens. Como esta película protetora também é um filme, a descarte apropriadamente com os outros filmes usados.

### Precauções de armazenamento ou manuseio de filmes impressos

1. Armazene filmes impressos em ambiente fresco, seco e escuro, com baixa temperatura e baixa umidade. Quanto maior for a temperatura e a umidade, mais a densidade das imagens impressas irá mudar radicalmente. O armazenamento prolongado em temperaturas elevadas, alta umidade e/ou exposto à luz solar, como em um carro durante o verão, pode causar descoloração. O uso dos filmes em projetores de slides ou retroprojetores também causa descoloração.
2. Para o desempenho do armazenamento em longo prazo dos filmes impressos, estimamos, com base no resultado do ensaio de aceleração, que será superior a 30 anos à temperatura de armazenamento de 25°C e superior a de 25 anos a 30°C, até a mudança de parte de uma imagem de densidade (D) = 1,2 em 10% ( $\Delta D = 0,12$ ).
3. Após uma imagem ter sido impressa, o filme imediatamente seguinte à sua ejeção do equipamento ainda está em processo de revelação da imagem, e a iluminação da sala ou da luz que sai da caixa de visualização causará pequenas alterações na densidade óptica. Devido a esse efeito óptico, vestígios de filmes sobrepostos ou imagens transferidas podem ser visualmente reconhecidos temporariamente, desaparecendo quando esses filmes forem deixados sob condições normais de iluminação.
4. Tenha em mente que as superfícies claras dos filmes impressos podem ser perdidas ou que vestígios de contato com produtos químicos contendo água, álcool, revelador etc., ou com outros objetos que contenham uma grande quantidade de sal, podem aparecer nas imagens, caso estas sejam manuseadas em ambientes de alta umidade ou devido a contatos indesejáveis.
5. Não armazene um filme com o lado de impressão voltado diretamente para o mesmo lado de outro filme, pois isto pode fazer com que fiquem colados.

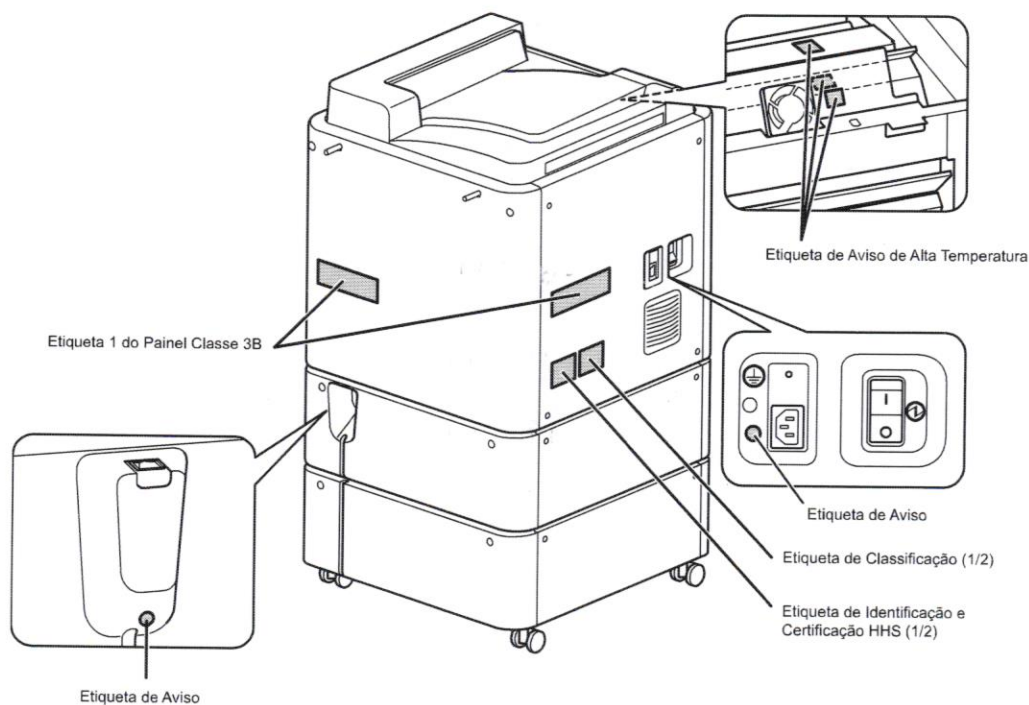
## 1.5 Localização de etiquetas e avisos

A localização de etiquetas e avisos fixados na DRYPX EDGE e os sinais de segurança relevantes são indicados abaixo.

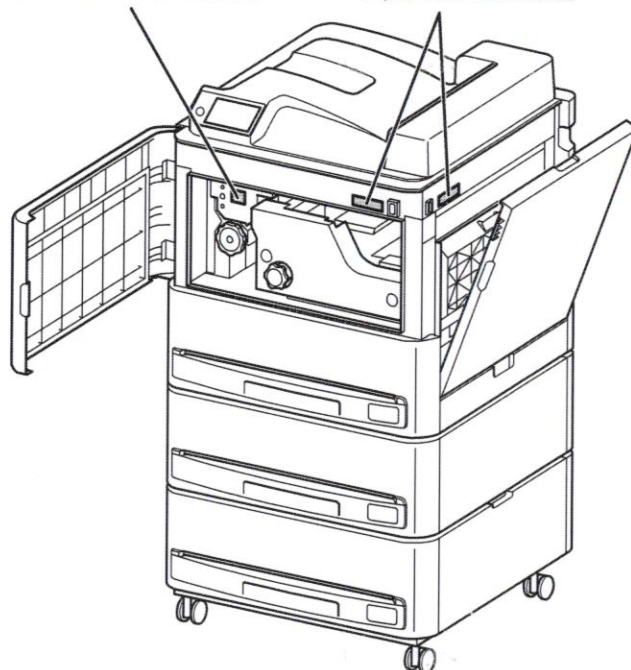
### CAUTIONS

Para ler uma etiqueta, fique a uma distância de pelo menos 50 cm (19,7 pol.) da mesma.

### 1.5.1 Locais



Etiqueta de Aviso de Alta Temperatura      Etiqueta 2 do Painel Classe 3B





Padrão A

Manufacturer **FUJIFILM Corporation**  
 26-30, NISHIAZABU 2-CHOME, MINATO-KU,  
 TOKYO 106-8620, JAPAN  
 Made in CHINA  
 Designed by FUJIFILM Corporation in JAPAN

**FUJIFILM MEDICAL DRY LASER IMAGER  
 DRYPIX 8000**

50-60Hz  
 100/110/120/200/220/230/240V~  
 10.6/11.2/12/5.3/5.6/5.9/6A

CLASSIFIED WITH RESPECT TO ELECTRIC SHOCK, FIRE AND MECHANICAL HAZARDS ONLY. IN ACCORDANCE WITH: IEC60335-1:2001/EN60335-1:2001 IEC60335-2-12:2001/EN60335-2-12:2001

SN 405N201348

Etiqueta 1 de Classificação

**FUJIFILM Corporation**  
 26-30, NISHIAZABU 2-CHOME, MINATO-KU,  
 TOKYO 106-8620, JAPAN

MODEL **DRYPIX 8000**

SERIAL No.

MANUFACTURED FC

Complies with FDA performance standards for laser products except for deviations pursuant to Laser Notice No.50, dated (June 24, 2007).

405N201350

Etiqueta de Identificação e Certificação HHS nº1

Padrão B

Manufacturer **FUJIFILM Corporation**  
 26-30, NISHIAZABU 2-CHOME, MINATO-KU,  
 TOKYO 106-8620, JAPAN  
 Made in JAPAN

**FUJIFILM MEDICAL DRY LASER IMAGER  
 DRYPIX 8000**

50-60Hz  
 100/110/120/200/220/230/240V~  
 10.6/11.2/12/5.3/5.6/5.9/6A

CLASSIFIED WITH RESPECT TO ELECTRIC SHOCK, FIRE AND MECHANICAL HAZARDS ONLY. IN ACCORDANCE WITH: IEC60335-1:2001/EN60335-1:2001 IEC60335-2-12:2001/EN60335-2-12:2001

SN 405N201361

Etiqueta 2 de Classificação

**FUJIFILM Corporation**  
 26-30, NISHIAZABU 2-CHOME, MINATO-KU,  
 TOKYO 106-8620, JAPAN

MODEL **DRYPIX 8000**

SERIAL No.

MANUFACTURED FFTPH

Complies with FDA performance standards for laser products except for deviations pursuant to Laser Notice No.50, dated (June 24, 2007).

405N201362

Etiqueta de Identificação e Certificação HHS nº2

ja 注意—ここを開くとクラス3Bのレーザー光が出ます。ビームの楕ばくを避けてください。

en CAUTION—CLASS 3B LASER RADIATION WHEN OPEN. AVOID EXPOSURE TO THE BEAM.

zh 注意—打开这里时，会发出3B级的激光。请务必避开以免受到激光照射。

es ATENCION—RADIACION LASER DE CLASE 3B EN CASO DE ABRIR AQUI. EVITAR LA EXPOSICION A LOS RAYOS.

ru ОПАСНО—ПРИ ОТКРЫТИИ В ДАННОМ МЕСТЕ ПРОИЗВОДИТ ВЫБРОС ЛАЗЕРНОГО ИЗЛУЧЕНИЯ КЛАССА 3B. ИЗБЕГАЙТЕ ПУЧЕВОГО ОБЛУЧЕНИЯ.

ar تنبيه - تعرض الشعاع الليزر من الفئة 3B عند فتح هيكل الجهاز؛ تجنب تعرضك للشعاع.

Etiqueta 1 do Painel Classe 3B

**CAUTION**  
 CLASS 3B LASER RADIATION WHEN OPEN AND INTERLOCKS DEFEATED. AVOID EXPOSURE TO THE BEAM.

Etiqueta 2 do Painel Classe 3B



Alta temperatura  
 Etiqueta de Aviso



Etiqueta de Aviso (Entrada)

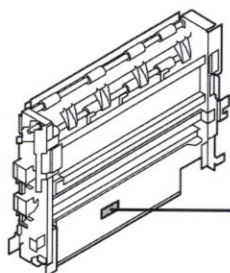
Be sure to use the power cord our official dealer or local presentative provided. If an inappropriate cord is used, it may generate heat or fire.



Etiqueta de Aviso (Conector LAN)

Do not connect a telephone wire to the LAN connector. Only UTP-type straight LAN cables of Category 5e or higher are appropriate for connection to this connector.

## Classificador (Opcional)



Etiqueta de Identificação do Classificador

FUJIFILM Corporation  
Model: 809Y200004



### 1.5.2 Símbolos de Segurança e Outros

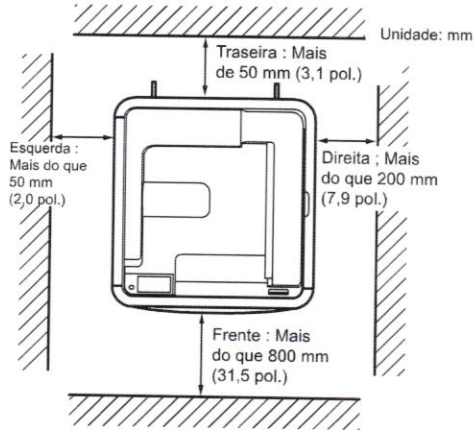
Os seguintes símbolos de segurança são utilizados nas etiquetas da DRYPIX EDGE ou em seu corpo.

Sinal	Descrição
	Este símbolo indica conformidade do equipamento com a Diretiva 93/42/CEE.
	Consulte o manual de operação
	Atenção, consulte os DOCUMENTOS ANEXOS
	Aviso de alta temperatura
	Desligado
	Ligado
	Aterramento de proteção
	Corrente alternada
	Este símbolo indica que este produto não deve ser descartado juntamente com o lixo doméstico, devendo ser descartado segundo a Diretiva REEE (2002/96/EC) e sua legislação local. Este produto deve ser entregue em um ponto de coleta autorizado. O manuseio inadequado deste tipo de resíduo pode causar impactos negativos no meio ambiente e na saúde humana devido à presença de substâncias potencialmente perigosas normalmente associadas a equipamentos eletroeletrônicos. A sua cooperação com o descarte adequado deste produto contribuirá com o uso sustentável dos recursos naturais. Para mais informações sobre o descarte, entre em contato com seu representante FUJIFILM.
	Ano de fabricação
	Período de uso sem agredir o ambiente (EFUP)
	Botão liga/desliga
	Número de série
	Fabricante

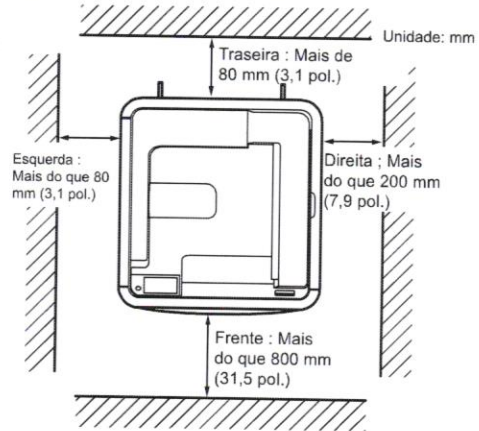
# 1.6 Espaço para Instalação do Equipamento

## 1.6.1 Espaço de Instalação

### ■ Sem Prender com Elementos Fixadores

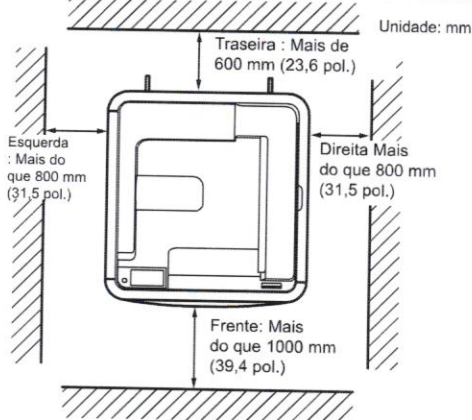


### ■ Presa com Elementos Fixadores

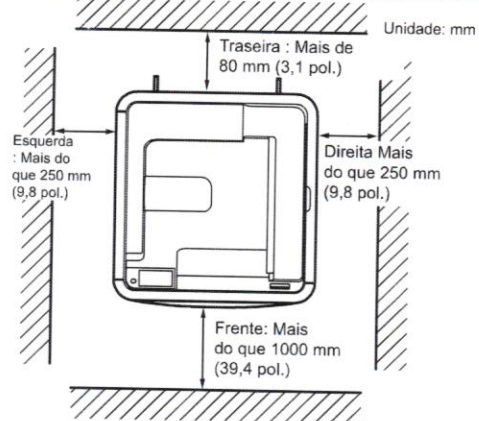


## 1.6.2 Espaço Necessário para Manutenção

### ■ Sem Prender com Elementos Fixadores



### ■ Presa com Elementos Fixadores







# 1.7 Precauções na Operação da DRYPIX EDGE

As operações de impressão de imagens no filme são realizadas no Console FCR PRIMA. Portanto, nenhuma operação específica é necessária para a impressão em filme no sistema DRYPIX EDGE.

## 1.7.1 Recomendações Relacionadas ao Modo de Uso Urgente

### WARNING

Esta impressora não é à prova de explosão. Não utilize gases inflamáveis ou explosivos próximo a esta impressora.

### CAUTIONS

Ao pressionar as teclas no painel de controle, tenha cuidado para não aplicar demasiada força mecânica, pois isto danifica as teclas.

### CAUTIONS

Certifique-se que as informações do paciente estejam impressas no filme.

### CAUTIONS

Em caso de quebra do cortador de filme, substitua-o imediatamente. Tenha cuidado para não se cortar nas bordas cortantes expostas pela quebra.  
O cortador de filme é um item consumível. Em caso de quebra, entre em contato com um revendedor oficial para substituí-lo.

### CAUTIONS

O aumento súbito da temperatura ambiente enquanto o equipamento estiver frio pode causar condensação. Tenha em mente que a formação de condensação no equipamento pode causar falhas.

### CAUTIONS

Desconecte a alimentação para realizar inspeções.

### CAUTIONS

Caso o equipamento apresente falha, primeiramente desconecte a alimentação e fixe um aviso apropriado (por exemplo: Fora de Serviço) no equipamento, para depois contatar um revendedor oficial.

### CAUTIONS

Não suspenda e mova o equipamento. Caso seja necessário fazê-lo, entre em contato com um revendedor oficial.

### CAUTIONS

Não suba no equipamento nem deixe objetos sobre dele. Isto poderá causar danos ao equipamento ou ferimentos.



**⚠ CAUTIONS**

O equipamento pesa aproximadamente 125 kg (275 lb.) Instale o equipamento em local que possa sustentar seu peso.

**⚠ CAUTIONS**

Não coloque peso sobre a bandeja quando a mesma estiver para fora.

**⚠ CAUTIONS**

Ao utilizar o obturador, tenha cuidado e segure-o firmemente com ambas as mãos para evitar sua queda.

**⚠ CAUTIONS**

Ao fechar uma bandeja ou uma tampa, tenha cuidado para não prender os dedos ou as mãos.

**⚠ CAUTIONS**

Há risco de queimadura em caso de contato de colares e pulseiras com as partes ou unidades com alta temperatura, como a entrada da Unidade de Revelação Térmica (áreas ao redor do local de abertura da Tampa Frontal).

1  
Operação Segura

### 1.7.2 Precauções na Impressão dos Filmes

**⚠ WARNING**

Em caso de desligamento acidental da DRYPIX EDGE, a impressão não ocorrerá. Portanto, recomenda-se não apagar as imagens armazenadas no Leitor de Imagens FCR/FDR e em outras modalidades, como TC, RM e similares, antes de certificar-se que as imagens foram impressas corretamente. A FUJIFILM Corporation e suas revendedoras autorizadas não assumirão nenhuma responsabilidade por perdas de imagens ou problemas similares.

**⚠ CAUTIONS**

Não remova um filme a força durante o processo de ejeção. Isto poderá danificar o filme.

**⚠ CAUTIONS**

Não abra a tampa frontal e a tampa lateral direita (superior/intermediária/inferior) durante o processamento das imagens. Caso uma tampa seja aberta durante o processamento, qualquer imagem sendo processada no momento será cancelada, pois a densidade de impressão correta não poderá ser obtida. Caso uma tampa seja aberta durante o processamento, a operação do equipamento será interrompida por motivos de segurança. Um alarme será soado neste momento e um código de erro será exibido no visor do painel, indicando que uma tampa está aberta.

**☀ HINT**

A bandeja de filmes impressos suporta até 150 filmes. Remova os filmes impressos antes que a bandeja fique cheia.

**☀ HINT**

A bandeja de filmes impressos suporta até 150 filmes. Remova os filmes impressos antes que a bandeja fique cheia.



Operação Segura



## Capítulo 2 Visão Geral do Produto

### 2.1 Visão Geral da DRYPEX EDGE

#### ■ Exemplo de configuração do sistema

A DRYPIX EDGE Fuji é um equipamento para impressão de imagens digitais transferidas para um filme, via rede DICOM a partir de Leitores de Imagens FCR/FDR ou RD, TC, RM e outras modalidades de imagens.

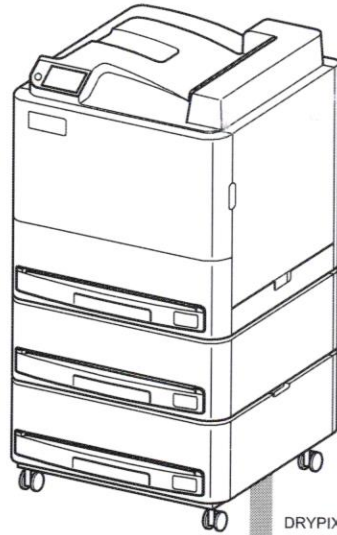
Também é possível imprimir imagens derivadas de modalidades geração de imagens ou processadores de imagem que não estejam conectados à rede DICOM.

Qualquer acessório conectado às interfaces analógicas e digitais deve ser certificado de acordo com as respectivas normas IEC (isto é, IEC 60950 para equipamentos de processamento de dados e IEC 60601-1 para equipamentos médicos).

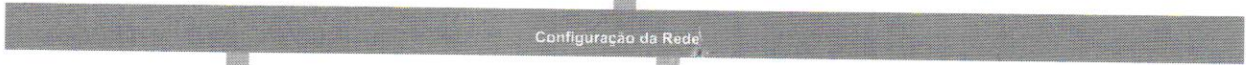
Além disso, todas as configurações devem estar de acordo com a norma de sistemas IEC 60601-1-1 e IEC 60601-1 Capítulo 16. Qualquer pessoa que conecte equipamentos adicionais entradas ou saídas de sinal estará configurando um sistema médico e será, portanto, responsável pelo cumprimento do sistema com as normas IEC 60601-1-1 e IEC 60601-1 Capítulo 16. Em caso de dúvida, consulte seu departamento técnico ou um representante local.

Utilize um HUB em conformidade com a norma IEEE 802.3.

A figura abaixo ilustra um exemplo de uma DRYPIX EDGE conectada a uma rede.



DRYPIX EDGE



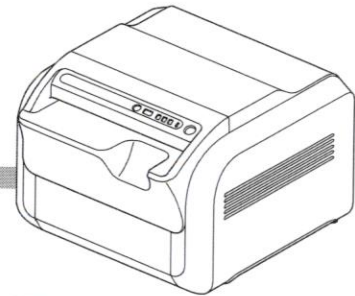
Configuração da Rede



TC ou RM (Modalidade)



Console Advance (DR-ID 300CL)



PRIMA T2  
(CR-IR 392)

## 2.2 Características da DRYPEX EDGE



Esta seção descreve as principais características da Impressora a Laser a Seco para Imagens Médicas DRYPIX EDGE Fuji.

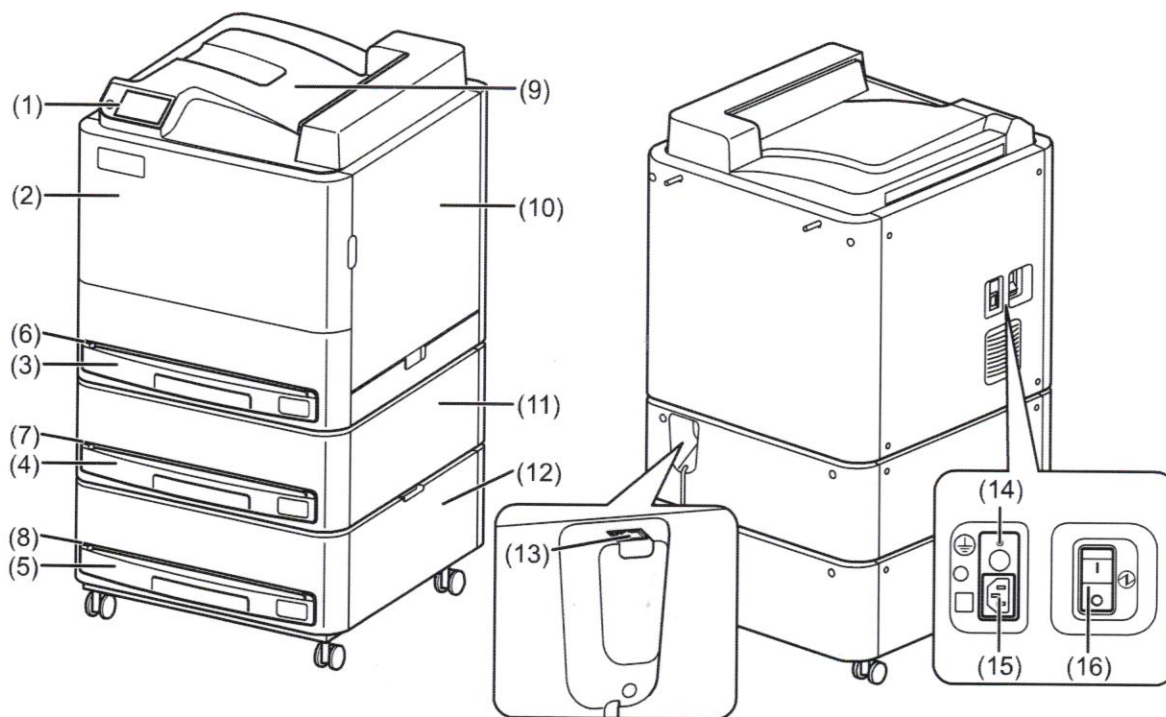
- Este equipamento adota um sistema que grava as imagens com o laser e as revela por processamento térmico, eliminando a necessidade de gerenciar ou reabastecer produtos químicos de processamento e de descartar soluções residuais. Portanto, este equipamento utiliza um sistema ecologicamente correto.
- Não há necessidade de câmara escura, uma vez que os pacotes de filmes podem ser substituídos em locais claros.
- Um painel de toque LCD no visor permite operações simplificadas e de fácil visualização. Além disso, o status do equipamento pode ser conferido por meio da Luz de Status mesmo quando estiver longe do equipamento.
- Há um modo de economia de energia que pode ser configurado para um menor consumo de energia pelo equipamento.
- Quando há obstrução do filme, é possível resolvê-la abrindo as tampas conforme necessário.

## 2.3 Nomes e Funções dos Componentes



Esta seção lista todos os componentes da DRYPIX EDGE e descreve a função de cada um.

### 2.3.1 Unidade Principal da DRYPIX EDGE



Nome	Função
(1) Painel de operação	Painel para a operação da DRYPIX EDGE.
(2) Tampa frontal	Abra esta tampa quando houver obstrução do filme no interior do equipamento, e tome as medidas adequadas para reparar a obstrução.
(3) Bandeja 1	O pacote de filmes contendo filmes novos é carregado nesta bandeja.
(4) Bandeja 2	Esta bandeja permanece travada.
(5) Bandeja 3	▶ Para mais informações sobre a substituição do pacote de filmes, consulte "3.2 Substituição do Pacote de Filmes".
(6) Compartimento 1	
(7) Compartimento 2	Um compartimento para inserção da bandeja.
(8) Compartimento 3	
(9) Bandeja de filmes impressos	Os filmes impressos ejetados são acumulados nesta bandeja. A bandeja suporta uma pilha de até 150 filmes. Caso a pilha exceda 150 filmes, ela poderá cair do equipamento.
(10) Tampa lateral direita superior	
(11) Tampa lateral direita intermediária	Abra esta tampa quando houver obstrução do filme no interior do equipamento, e tome as medidas adequadas para reparar a obstrução.
(12) Tampa lateral direita inferior	
(13) Conector LAN	Conectado aos dispositivos de rede. Interface 10base-T/100base-TX/1000base-T.
(14) Terminal de aterramento de proteção adicional	Terminal de aterramento de proteção adicional conectado pelo revendedor oficial de acordo com as especificações do sistema.
(15) Entrada de alimentação	Entrada de alimentação para o equipamento.
(16) Interruptor de alimentação principal	Mantenha este interruptor ligado ( I ). ON ( I ) : Alimentação ligada OFF ( O ) : Alimentação desligada

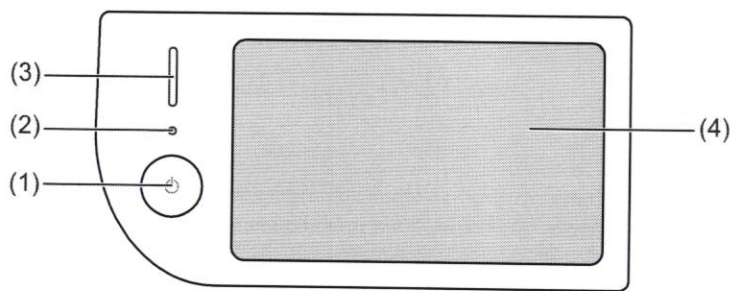
**CAUTIONS**

- Ao fechar as tampas, tome cuidado para não prender os dedos na abertura.
- Certifique-se que as tampas estão fechadas completamente.

**CAUTIONS**

Não conecte linhas telefônicas no conector LAN.  
Apenas cabos LAN diretos tipo UTP de Categoria 5E ou superior são apropriados para a conexão com esse conector.

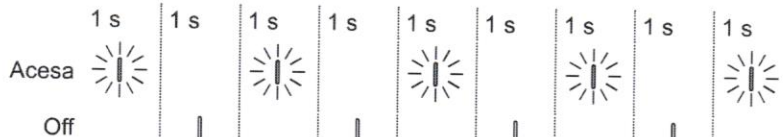
**2.3.2 Painel de Operação**



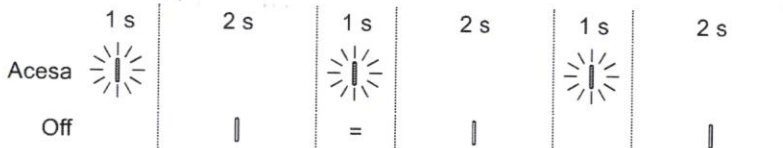
Nome	Função
(1) Botão liga/desliga	Quando o interruptor de alimentação principal estiver ligado, este botão inicia a DRYPIX EDGE. O desligamento da DRYPIX EDGE é realizado no Visor (4).
(2) Luz indicadora de alimentação	Indica se a alimentação principal está ligada ou desligada. Acesa : A alimentação principal está ligada. Apagada : A alimentação principal está desligada.
(3) Luzes de Status	Indica o status do equipamento. Acesa (verde) : A impressão pode ser realizada. Padrão de intermitência 1 (verde) : O sistema está sendo iniciado ou se recuperando de uma condição de erro. Padrão de intermitência 2 (verde) : O equipamento está em Modo de Espera. Padrão de intermitência 1 (laranja) : Não há filmes na bandeja, obstrução do filme ou qualquer outro erro.

**HINT**

Padrão de intermitência 1:



Padrão de intermitência 2:



(4) Visor	Exibe o status do equipamento e a quantidade restante de filmes em cada bandeja. Para desligar a DRYPIX EDGE, utilize o botão [SHUTDOWN] na tela "Home".
-----------	--

**CAUTIONS**

- Pressione o visor de forma suave. Caso seja pressionado com muita força, o visor pode não responder corretamente.
- Utilize apenas os dedos para operar o visor. Não use instrumentos, especialmente aqueles com ponta rígida e pontiaguda, como canetas esferográficas ou lapiseiras.
- Não pressione ou risque a superfície do visor com objetos duros.





**2**

Visão Geral do Produto



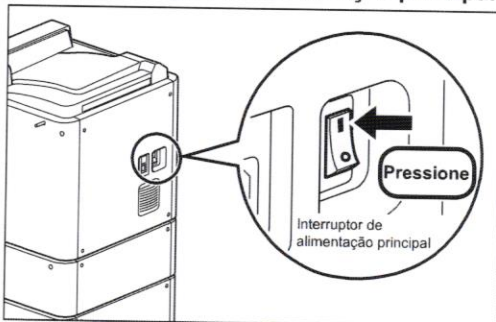
# Capítulo 3 Operações Básicas

SAO PAULO  
Fls. 3249  
RUBRICADO

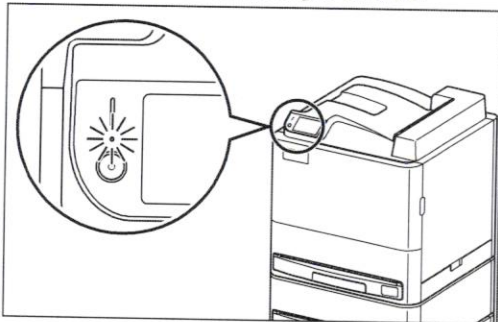
## 3.1 Inicialização/Desligamento do Equipamento

### 3.1.1 Inicialização do Equipamento

- 1 Ligue o interruptor de alimentação principal.



A luz indicadora de alimentação acende.

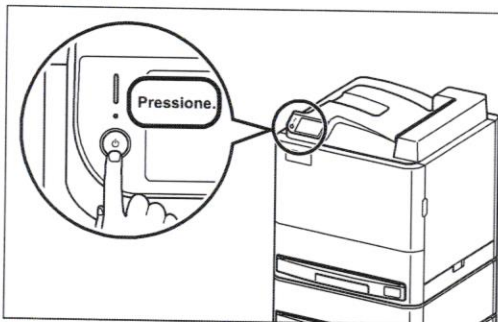


#### HINT

Quando o interruptor de alimentação principal estiver na posição "I", ele estará ligado.

- 2 Pressione o botão liga/desliga no Painel de Operação.

A impressora DRYPIX EDGE estará pronta para operação 10 a 15 minutos após o botão liga/desliga ter sido pressionado no Painel de Operação. Consulte "5.2 O Equipamento Não Liga" no "Guia de Referência da DRYPIX EDGE" se o equipamento não for ligado corretamente.

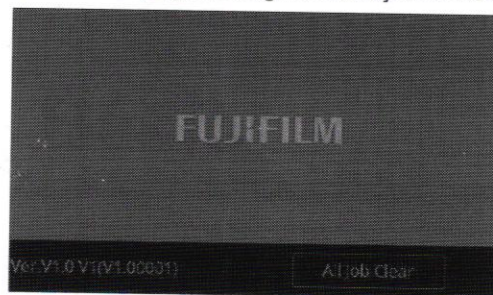


#### HINT

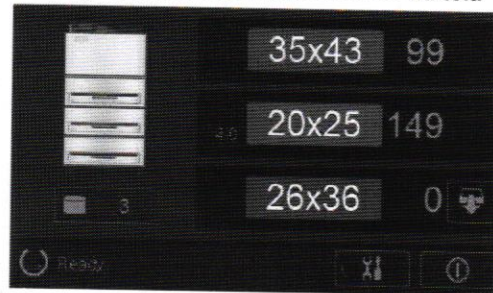
Quando a mensagem "Ready" estiver exibida no visor,

#### HINT

Ao pressionar [All Job Clear] na tela "Startup", todas as tarefas são apagadas. Siga as instruções na tela.

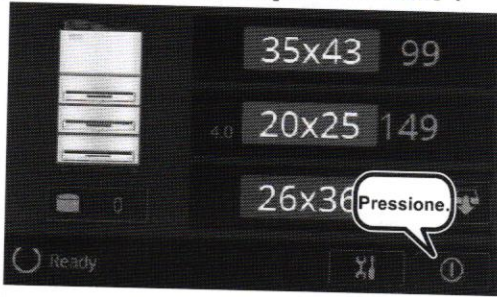


- 3 Quando o equipamento estiver pronto para operação, a Luz de Status acende e a mensagem "Ready" é exibida no canto inferior da tela "Home".

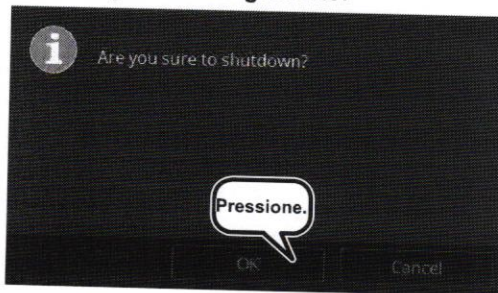


### 3.1.2 Inicialização do Equipamento

- 1 Pressione [SHUTDOWN] na tela "Home".



- 2 Pressione [OK] na tela de confirmação do desligamento.



Consulte "5.3 O Equipamento Não Desliga" no "Guia de Referência da DRYPIX EDGE" se o equipamento não for desligado corretamente.

#### **CAUTIONS**

Caso deseje reiniciar o equipamento, aguarde cerca de 10 segundos ou mais após desligá-lo para então pressionar o botão liga/desliga.

Isto reinicia completamente o status do sistema no equipamento.

#### **CAUTIONS**

Não desligue o interruptor de alimentação principal com o equipamento em operação.

Isto poderá causar falhas no equipamento.



## 3.2 Substituição do Pacote de Filmes

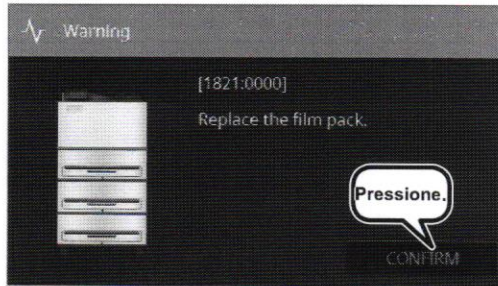


Quando não houver mais filmes na bandeja, a Luz de Status irá piscar em laranja.

Prepare o filme DI-HL, DI-HLc ou DI-ML para Impressora a Laser a Seco para Imagens Médicas Fuji para o uso. Uma animação tutorial é exibida no visor para orientar na substituição do pacote de filmes.

### 1 Pressione [CONFIRM] no visor.

O alarme é desligado.



### HINT

Nos seguintes casos, inicie a operação a partir da etapa 2 abaixo.

- Quando o alarme do equipamento estiver silencioso.
- Quando filmes de mesmo tamanho forem transferidos automaticamente de outra bandeja.
- Quando não houver impressão em andamento.

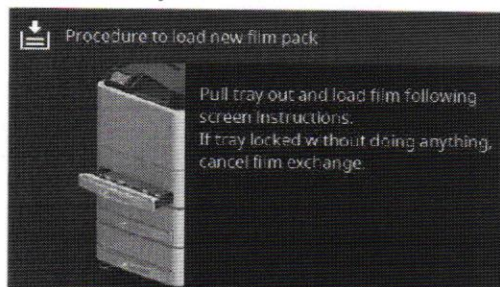
### 2 Na tela "Home", pressione [UNLOCK TRAY] para a bandeja desejada.

O botão [UNLOCK TRAY] para a bandeja cujo pacote de filmes deve ser substituído será exibido em laranja.



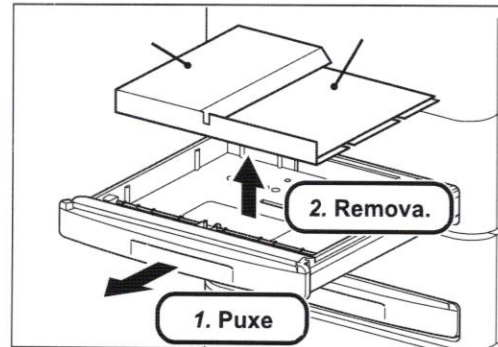
### 3 A mensagem "Procedure to load new film pack" será exibida na tela com o procedimento de substituição.

Durante a substituição do pacote de filmes, a Luz de Status pisca em laranja.

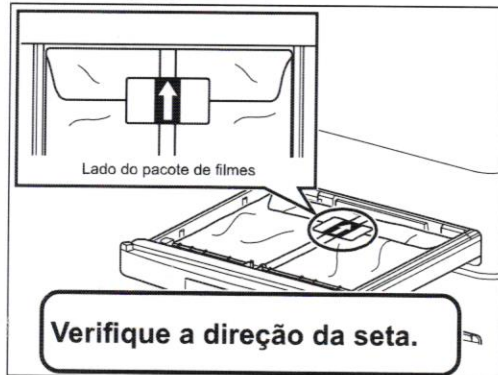


### 4 Puxe a bandeja com cuidado (1.) e remova o material protetor e o papelão de proteção do filme (2.).

Descarte o material protetor e o papelão de proteção do filme removidos.

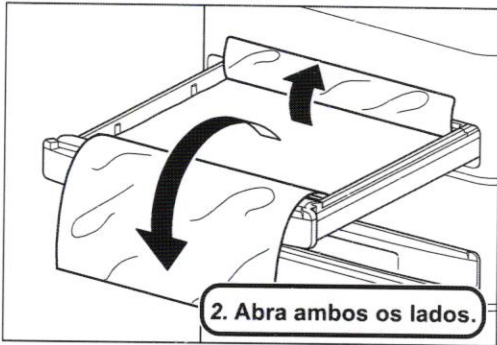


### 5 Certifique-se de que a seta no novo pacote de filmes esteja apontada para o fundo da bandeja.



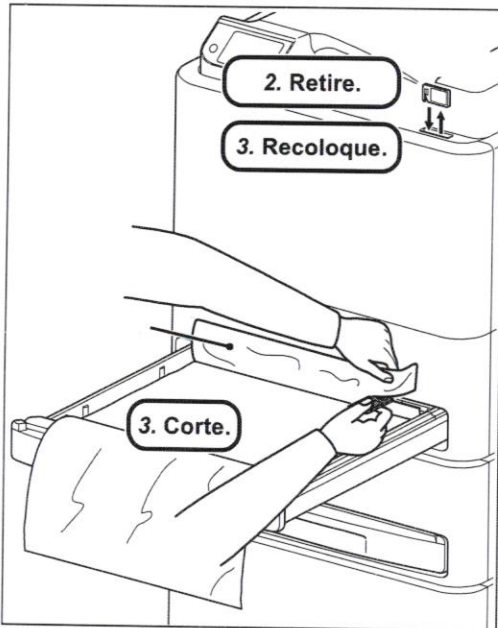
### 6 Levante um dos lados do pacote de filmes para remover o selo (1.), em seguida abra ambos os lados do pacote (2.), conforme ilustrado.





- 7** Use o cortador de filme armazenado no lado direito do Painel de Operação (1.) para cortar o pacote de filmes ao longo da borda da bandeja (2.). Em seguida guarde novamente o cortador de filme no local dedicado (3.)

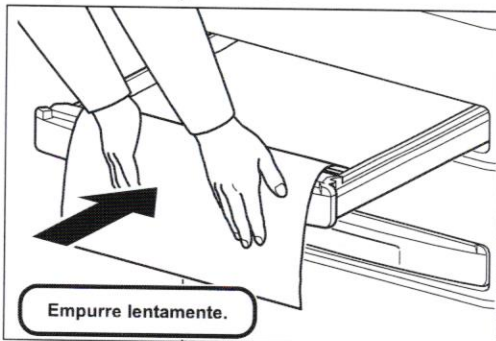
O cortador de filme é um item consumível. Caso o cortador de filme não esteja cortando adequadamente ou esteja danificado, entre em contato com um revendedor oficial.



**CAUTIONS**

Lembre-se de cortar a parte selada a quente do pacote.

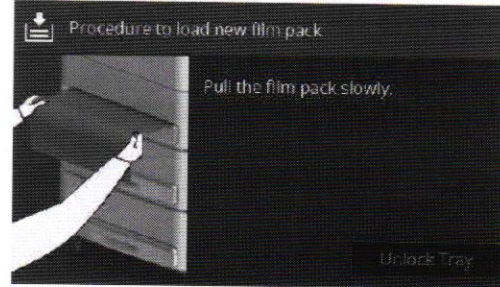
- 8** Empurre a bandeja com cuidado até que ela esteja travada.



**CAUTIONS**

Ao fechar as tampas, tome cuidado para não prender os dedos.

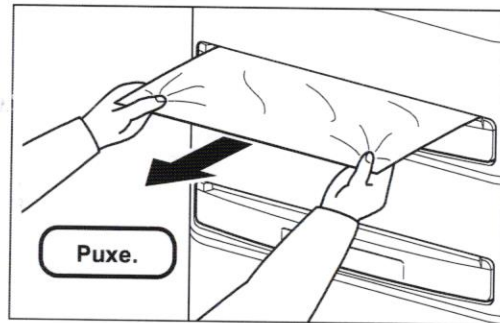
- 9** Verifique se a seguinte tela é exibida no visor.



- 10** Puxe lentamente e com cuidado, em linha reta na sua direção, a ponta do pacote de filmes que estiver fora da bandeja.

O visor voltará à tela "Home".

O procedimento de reposição de filme estará concluído.



**CAUTIONS**

Tentar puxar o pacote de forma inclinada ou descuidada rasgará o pacote.

**HINT**

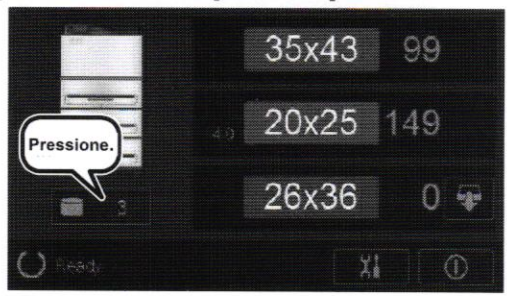
Após instalar um pacote de filmes, a calibragem da densidade de filmes é iniciada automaticamente, e ao final dela é exibida a quantidade de folhas de filme restantes.

A quantidade de folhas de filme na bandeja será alterada.

### 3.3 Verificação da Sequência de Impressões

As tarefas de impressão já registradas podem ser exibidas como segue para a verificação da sequência de impressões.

**1** Pressione o ícone [Hard Disk] na tela "Home".



O visor exibe a lista de tarefas.

AE Title	Entry	Status
TEST_AE T...	2016/01/02 03:04	Printing
TEST_AE T...	2016/05/06 07:08	Waiting
TEST_AE-T...	2017/09/10 11:12	Waiting

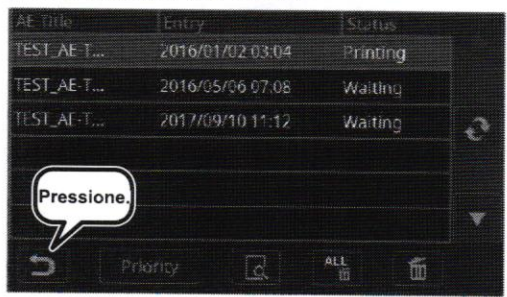
#### HINT

As impressões são realizadas em sequência, começando a partir da tarefa exibida no topo da lista de tarefas.

Para atualizar as tarefas de impressão, pressione [REFRESH].

**2** Após verificar a sequência de impressões, pressione [BACK].

O visor voltará à tela "Home".



## 3.4 Alteração da Sequência de Impressões

Tarefas de impressão já registradas podem ser impressas com prioridade, como segue.

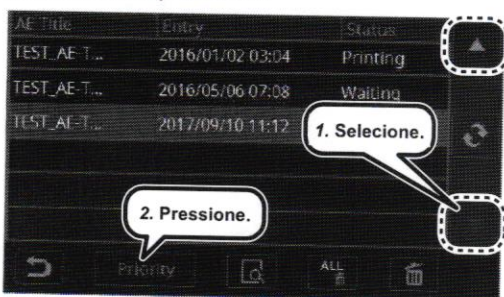
### 1 Pressione o ícone [Hard Disk] na tela "Home".



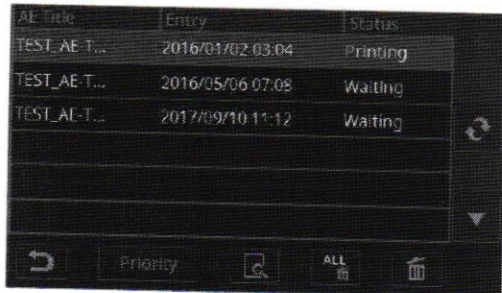
Siga as instruções da Etapa 1 da seção "3.3 Verificação da Sequência de Impressões".

### 2 Utilize [▲] e [▼] para selecionar uma tarefa (1.), e pressione [Priority] (2.).

Esta operação moverá a tarefa selecionada para o topo das tarefas não processadas, que então será impressa com prioridade.



O visor exibe a lista de tarefas.

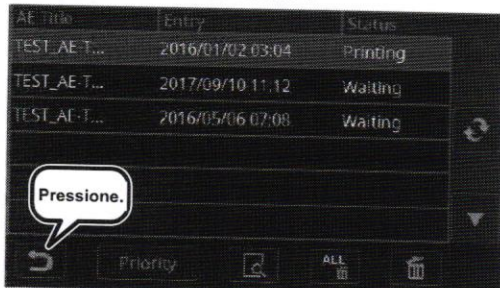


### CAUTIONS

Esta operação pode ser realizada somente para as tarefas com status "Waiting to print".  
(A sequência das tarefas com status "Printing" não pode ser alterada.)

### 3 Pressione [BACK].

O visor voltará à tela "Home".



## 3.5 Consulta a Detalhes das Tarefas de Impressão

Os detalhes das tarefas de impressão já registradas podem ser consultados da seguinte forma.

### 1 Pressione o ícone [Hard Disk] na tela "Home".

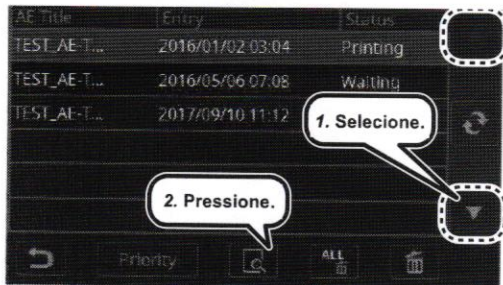


Siga as instruções da Etapa

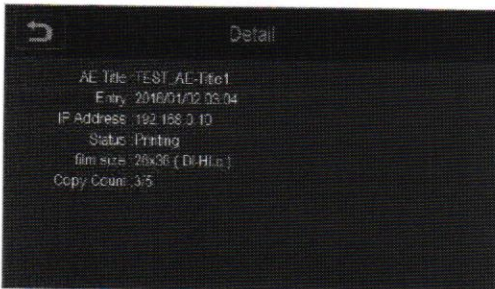
**1** da seção "3.3 Verificação da Sequência de Impressões".

### 2 Use [▲] e [▼] para selecionar uma tarefa (1.), e pressione [Detail] (2.).

A tela "Detail" é exibida.

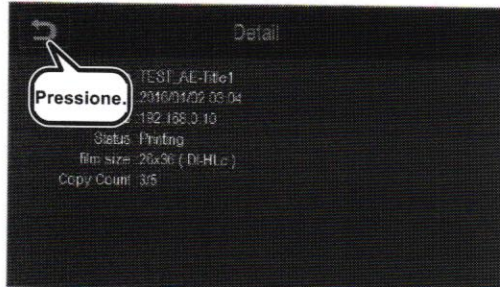


### 3 A tela "Detail" é exibida.



### 4 Após consultar os detalhes da tarefa de impressão, pressione [BACK].

O visor retorna à lista de tarefas.



### 5 Pressione [BACK] na tela "Job List".

O visor voltará à tela "Home".





## 3.6 Exclusão de Tarefas de Impressão



Tarefas de impressão já registradas podem ser apagados da seguinte forma.

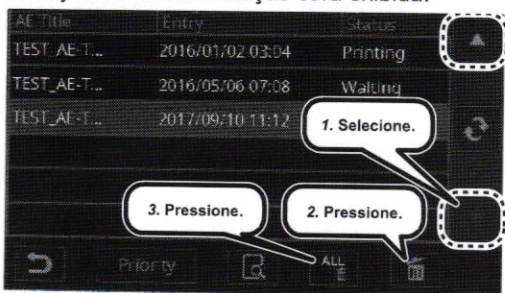
### 1 Pressione o ícone [Hard Disk] na tela "Home".



Siga as instruções da Etapa **1** da seção "3.3 Verificação da Sequência de Impressões".

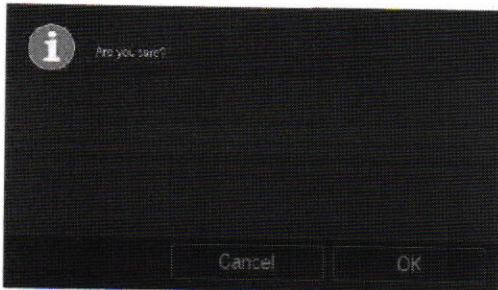
### 2 Para apagar apenas uma tarefa, use [▲] e [▼] para selecionar uma tarefa (1.) e pressione [DELETE] (2.). Para apagar todas as tarefas, pressione [DELETE ALL] (3.).

Uma janela de confirmação será exibida.



Se [OK] for pressionado na janela de confirmação, as tarefas selecionadas serão apagadas.

Se [Cancel] for pressionado, o visor retornará à lista de tarefas.



### ! CAUTIONS

Quando uma tarefa de impressão é apagada, as respectivas imagens também são excluídas.

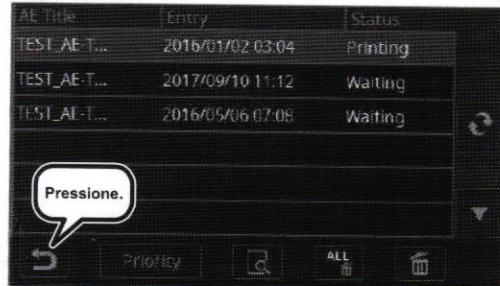
### ! CAUTIONS

Esta operação pode ser realizada somente para as tarefas com status "Waiting to print".

(Tarefas com status "Printing" não podem ser apagadas.)

### 3 Pressione [BACK] na tela "Job List".

O visor voltará à tela "Home".



---

---

# Capítulo 4 Utilitários

---

---

❶ Consulte mais informações sobre os serviços no "Guia de Referência da DRYPIX EDGE".

---





4  
Utilitários



# Capítulo 5 Resolução de Problemas

Esta seção descreve as soluções para problemas comuns com a DRYPIX EDGE.

➊ Para a solução de outros problemas, consulte o "Capítulo 5 Solução de Problemas" do "Guia de Referência da DRYPIX EDGE".

Caso o problema persista mesmo após seguir as instruções da solução de problemas, entre em contato com um revendedor autorizado.

## 5.1 Obstrução do Filme

Quando ocorre uma obstrução do filme no interior do dispositivo, a Luz de Status pisca em laranja, um código de erro é exibido e o processamento é abortado.

Remova o filme obstruído seguindo as instruções no visor.

- Código de erro 1291, 1293 ou 12F7..... Página 5-2
- Código de erro 1295..... Página 5-7
- Código de erro 1297..... Página 5-9
- Código de erro 1299..... Página 5-10
- Código de erro 12A0..... Página 5-12
- Código de erro 12A3 a 12A8..... Página 5-13

### ⚠ CAUTIONS

Não reponha na bandeja um filme que já ficou obstruído no equipamento.

Não retire filmes não utilizados da bandeja ou adicione filmes novos a um pacote de filme já carregado.

Isto causará funcionamento incorreto ou falhas no equipamento. Também não será possível obter os resultados esperados de impressão.

### ⚠ CAUTIONS

Ao fechar uma bandeja ou uma tampa, tenha cuidado para não prender os dedos ou as mãos.

### ⚠ CAUTIONS

Há risco de queimadura em caso de contato de colares e pulseiras com as partes ou unidades com alta temperatura, como a entrada da Unidade de Revelação Térmica (áreas ao redor do local de abertura da Tampa Frontal).

### ⚙ HINT

O alarme não soará quando estiver configurado como "OFF" nas configurações dos utilitários.

### ⚙ HINT

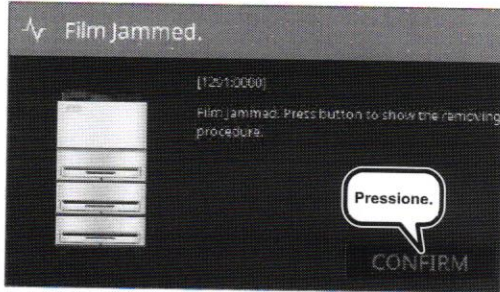
O procedimento para correção de uma obstrução também está descrito na parte interna da tampa da unidade onde houve a obstrução.

## 5.1.1 Obstrução de Filme (Código de Erro: 1291, 1293 ou 12F7)

3310

Siga o procedimento abaixo para remover um filme preso na Unidade de Ejeção.

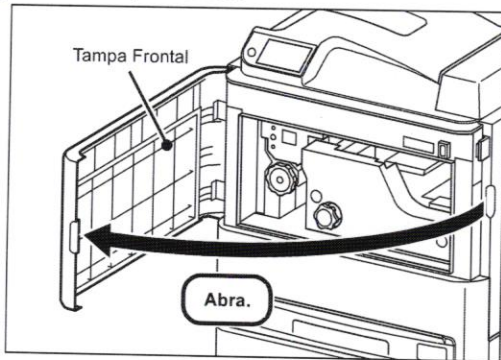
### 1 Pressione [CONFIRM] no visor.



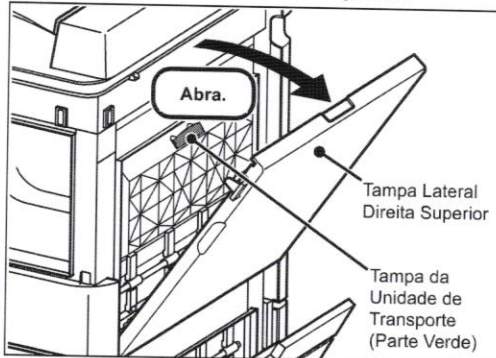
### HINT

Uma animação tutorial será exibida para guiá-lo na correção da obstrução do filme. Siga o procedimento apresentado na animação para corrigir a obstrução.

### 2 Abra a tampa frontal.



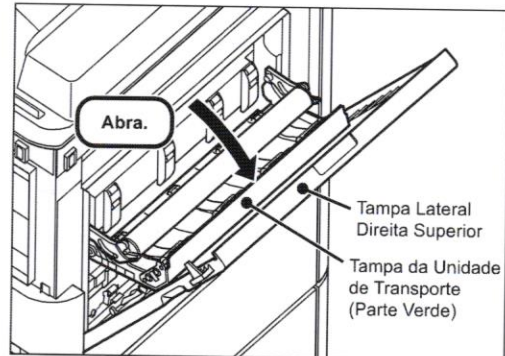
### 3 Abra a tampa lateral direita superior.



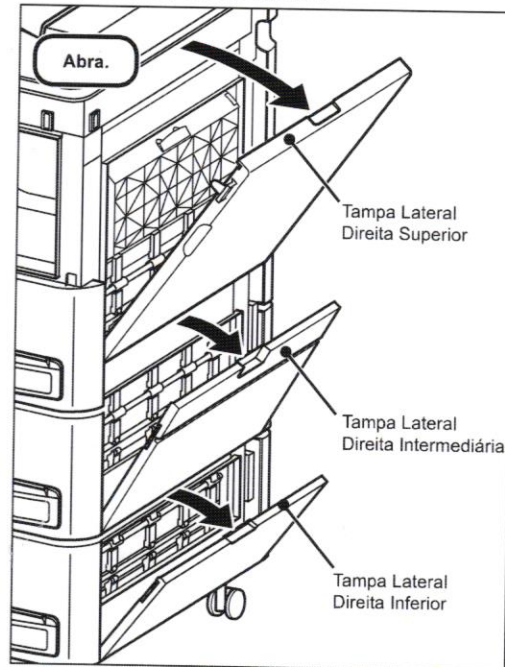
### 4 Abra a tampa da unidade de transporte dentro da tampa lateral direita superior.

### CAUTIONS

Ao manusear a tampa da unidade de transporte, segure-a pela parte verde. O manuseio de outra parte pode causar falhas ou ferimentos.

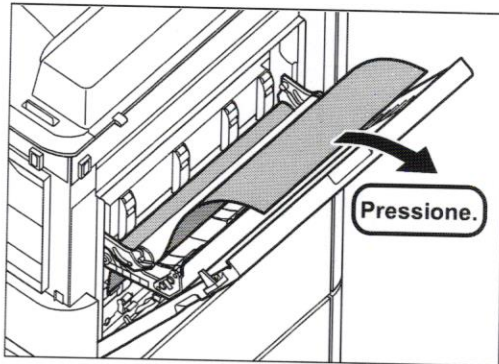


Caso a obstrução tenha ocorrido na bandeja 2, abra também a tampa lateral direita intermediária. Caso a obstrução tenha ocorrido na bandeja 3, abra também a tampa lateral direita inferior.



## 5 Remova um filme preso, se houver.

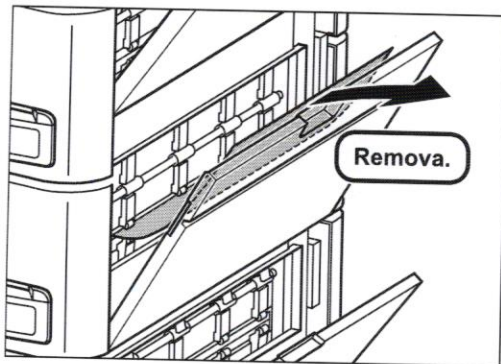
Se houver um filme preso no interior da tampa lateral direita superior:



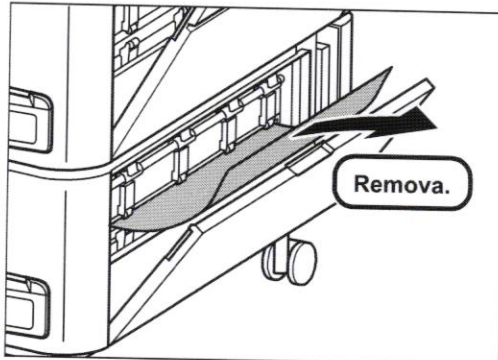
### CAUTIONS

A remoção forçada de um filme preso pode danificar o rolo ou outras unidades.

Se houver um filme preso no interior da tampa lateral direita do meio:

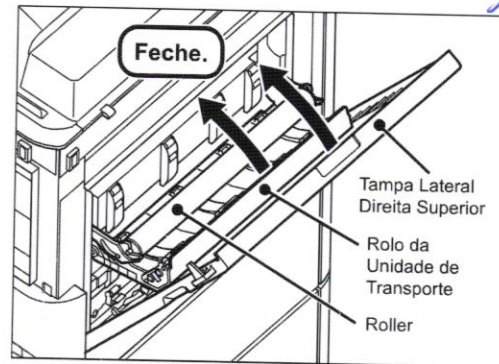


Se houver um filme preso no interior da tampa lateral direita superior:

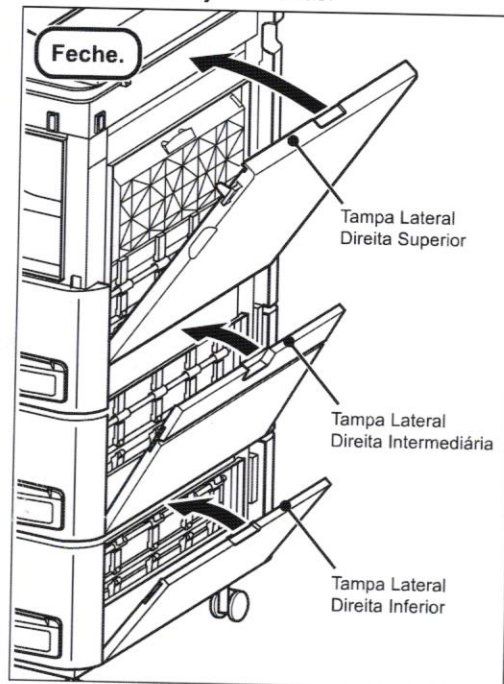


- Quando não há obstrução de filme no interior da tampa lateral direita (superior/intermediária/inferior)

## 6 Feche a tampa da unidade de transporte e a tampa lateral direita superior, nesta ordem.

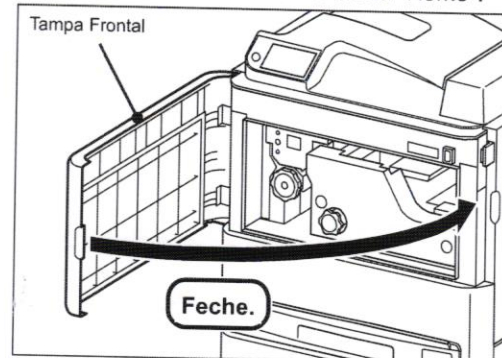


Feche as tampas laterais direitas intermediária e inferior, caso estejam abertas.



## 7 Feche a tampa frontal.

Em cerca de três a quinze minutos, o equipamento é reinicializado e o visor retorna à tela "Home".



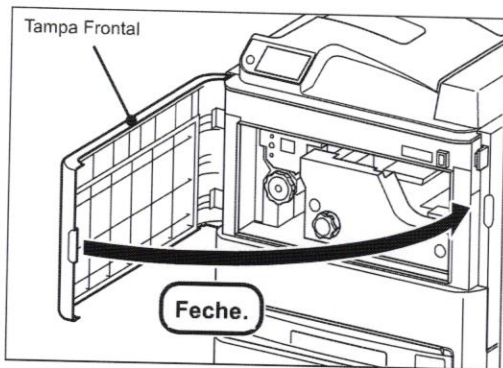
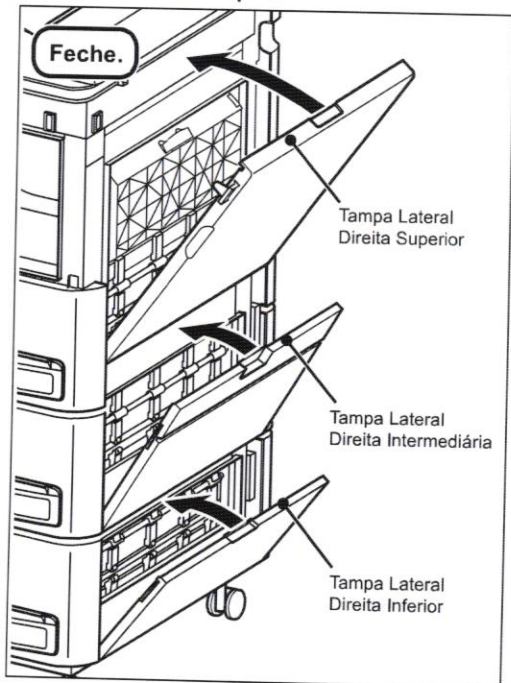
### CAUTIONS

- Ao fechar as tampas, tome cuidado para não prender os dedos.
- Certifique-se de que as tampas estão fechadas completamente.

**■ Quando não há obstrução de filme no interior da tampa lateral direita (superior/intermediária/inferior)**

Quando o filme estiver preso na parte traseira dos compartimentos 1, 2 ou 3, remova-o com os seguintes procedimentos.

**1 Feche todas as tampas.**

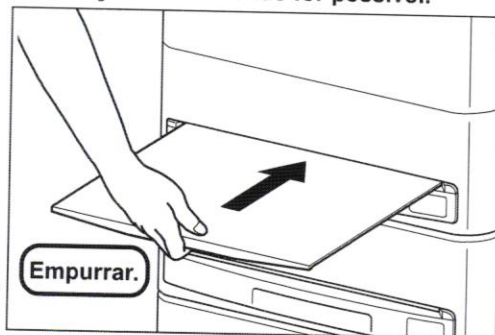


**⚠ CAUTIONS**

- Ao fechar as tampas, tome cuidado para não prender os dedos.
- Certifique-se de que as tampas estão fechadas completamente.

**2 Insira cuidadosamente o obturador na ranhura acima da Bandeja 1 e empurre-o em direção reta até onde for possível.**

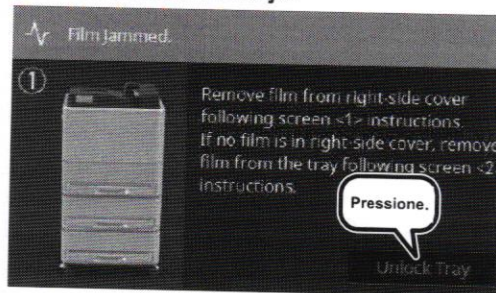
AO DE LICITAÇÃO  
3312  
Rubrica



**⚠ CAUTIONS**

- Ao inserir o obturador, tenha cuidado e segure-o firmemente com ambas as mãos para evitar sua queda.
- Ao inserir ou remover o obturador, tome cuidado para evitar que as mãos fiquem presas entre as partes.
- Se não for possível inserir o obturador na bandeja, não o force. Entre em contato com a assistência técnica da Fujifilm.

**3 Pressione [Unlock Tray] no visor para destravar a bandeja.**



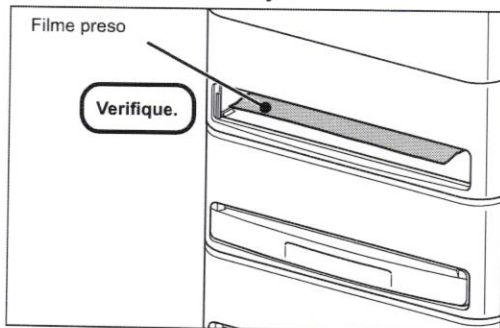
**4 Puxe a bandeja em questão e o obturador em conjunto até que não seja mais possível, levante-os levemente e puxe novamente.**



### ⚠ CAUTIONS

- Normalmente, a bandeja estará travada e não poderá ser removida. Não puxe a bandeja com força. Certifique-se de destravar a bandeja antes de puxá-la.
- A fim de evitar a exposição dos filmes, não remova o obturador durante a substituição.
- Para remover uma bandeja, segure-a firmemente com as mãos paralela ao chão, e tome cuidado para não deixá-la cair. O peso máximo da bandeja, incluindo os filmes, é de aprox. 8 kg (17,6 lb.).

### 5 Verifique se há um filme preso na parte traseira da bandeja.

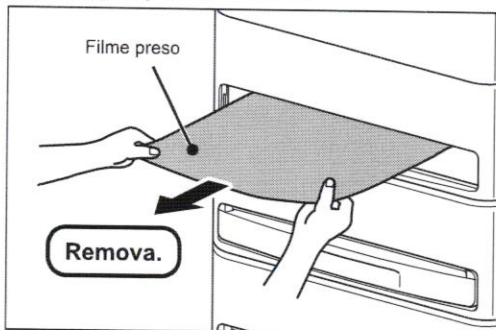


### ⚠ CAUTIONS

Para destravar uma bandeja, insira o obturador somente na bandeja que deseja destravar. Se o obturador for inserido em mais de uma bandeja, somente a bandeja mais acima será destravada.

- Consulte a página 5-6 se não houver filme preso na parte traseira das bandejas 1, 2 ou 3.

### 6 Puxe o filme preso com cuidado em sua direção para removê-lo.

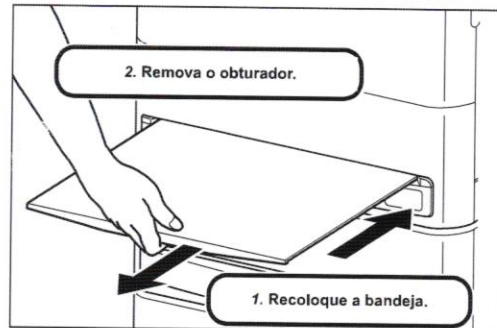


### ⚠ CAUTIONS

A remoção forçada de um filme preso pode danificar o rolo ou outras unidades.

### 7 Empurre a bandeja até onde for possível (1.) e remova o obturador (2.)

Em cerca de três a quinze minutos, o equipamento é reinicializado e o visor retorna à tela "Home".



### ⚠ CAUTIONS

- Ao remover o obturador, tenha cuidado e segure-o firmemente com ambas as mãos para evitar sua queda.
- Ao fechar as tampas, tome cuidado para não prender os dedos.
- Certifique-se de que as tampas estão fechadas completamente.
- Ao inserir ou remover o obturador, tome cuidado para evitar que as mãos fiquem presas entre as partes.

### 🔍 HINT

Será impressa uma imagem com defeitos novamente.

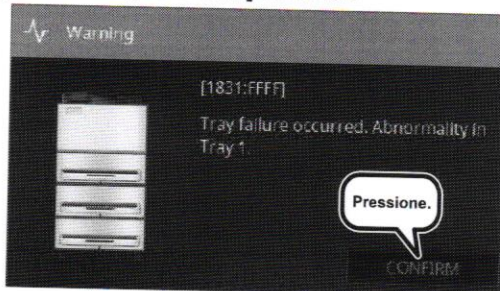


## ■ Quando o mesmo erro é indicado novamente

Em caso de recorrência do erro, tome as medidas apropriadas seguindo as mensagens na tela

O uso da bandeja em questão não é permitido.

### 1 Pressione [CONFIRM] no visor.



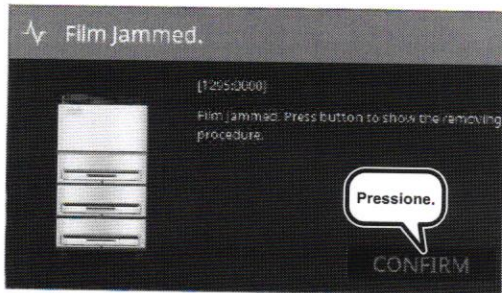
A impressão poderá ser realizada utilizando as bandejas 2 ou 3. Entre em contato com um revendedor oficial.



## 5.1.2 Obstrução de Filme (Código de Erro: 1295)

Siga o procedimento abaixo para remover um filme preso na Unidade de Transporte.

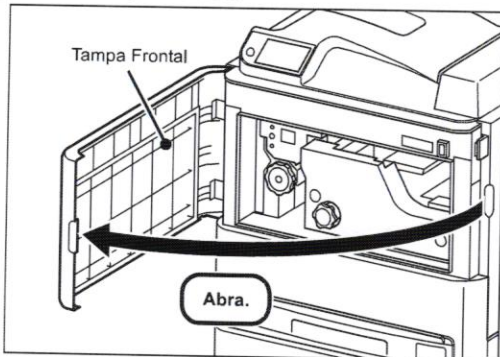
- 1 Pressione [CONFIRM] no visor.



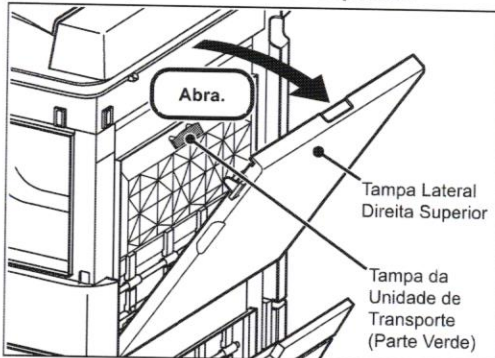
### HINT

Uma animação tutorial será exibida para guiá-lo na correção da obstrução do filme. Siga o procedimento apresentado na animação para corrigir a obstrução.

- 2 Abra a tampa frontal.



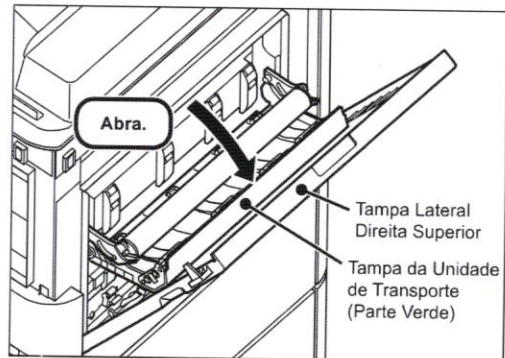
- 3 Abra a tampa lateral direita superior.



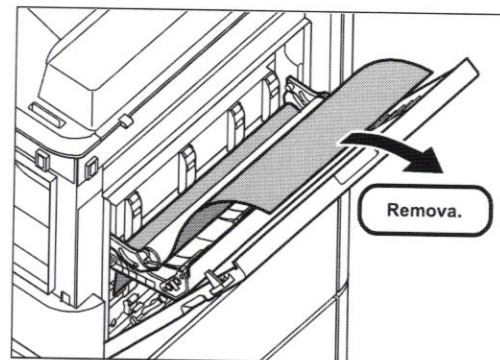
- 4 Abra a tampa da unidade de transporte dentro da tampa lateral direita superior.

### CAUTIONS

Ao manusear a tampa da unidade de transporte, segure-a pela parte verde. O manuseio de outra parte pode causar falhas ou ferimentos.

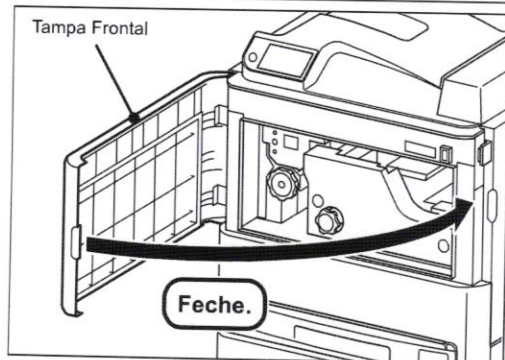
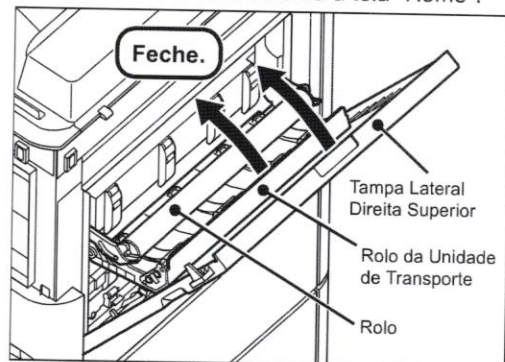


- 5 Abra a tampa da unidade de transporte dentro da tampa lateral direita superior.



**6** Feche a tampa da unidade de transporte, a tampa lateral direita superior e a tampa frontal, nesta ordem.

Em cerca de três a quinze minutos, o equipamento é reinicializado e o visor retorna à tela "Home".



**CAUTIONS**

- Ao fechar as tampas, tome cuidado para não prender os dedos.
- Certifique-se de que as tampas estão fechadas completamente.

**CAUTIONS**

Antes de fechar a tampa da unidade de transporte, verifique se o rolo está posicionado corretamente. Uma obstrução do filme ocorrerá se o rolo não estiver instalado corretamente.

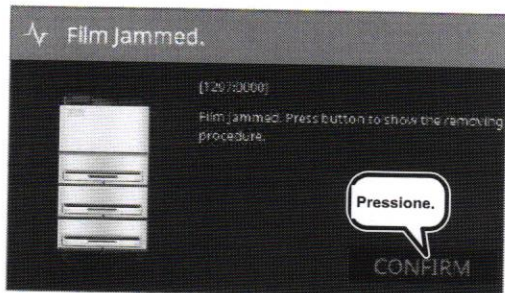
**HINT**

Será impressa uma imagem com defeitos novamente.

### 5.1.3 Obstrução de Filme (Código de Erro: 1297)

Siga o procedimento abaixo para remover um filme preso na Unidade de Gravação.

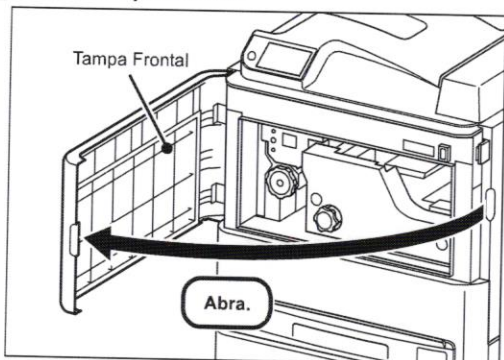
**1** Pressione [CONFIRM] no visor.



**HINT**

Uma animação tutorial será exibida para guiá-lo na correção da obstrução do filme. Siga o procedimento apresentado na animação para corrigir a obstrução.

**2** Abra a tampa frontal.



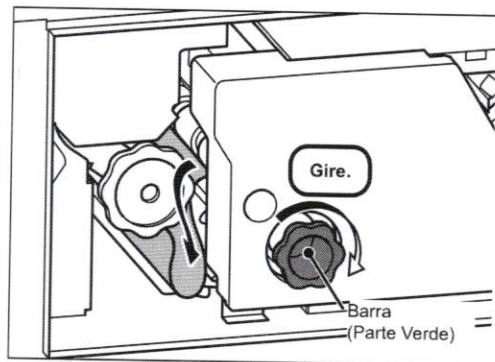
**3** Gire lentamente a manopla do lado direito no sentido horário para avançar o filme preso.

**CAUTIONS**

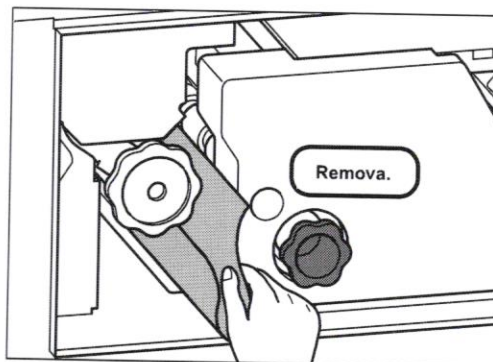
Ao manusear a manopla, segure-a pela parte verde. O manuseio de outra parte pode causar falhas ou ferimentos.

**HINT**

Ao girar a manopla com o equipamento desconectado da alimentação, a luz indicadora de alimentação no Painel de Operação pode acender. Isto não indica um problema funcional ou de desempenho.

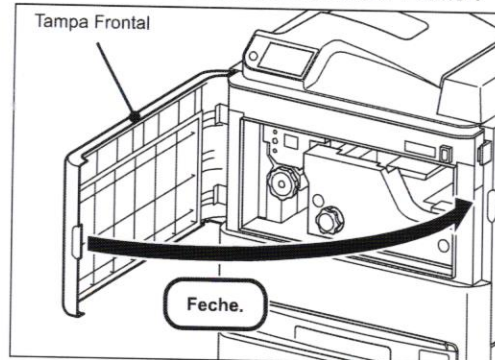


**4** Remova o filme preso.



**5** Feche a tampa frontal completamente.

Em cerca de três a quinze minutos, o equipamento é reinicializado e o visor retorna à tela "Home".



**CAUTIONS**

- Ao fechar as tampas, tome cuidado para não prender os dedos.
- Certifique-se de que as tampas estão fechadas completamente.

**HINT**

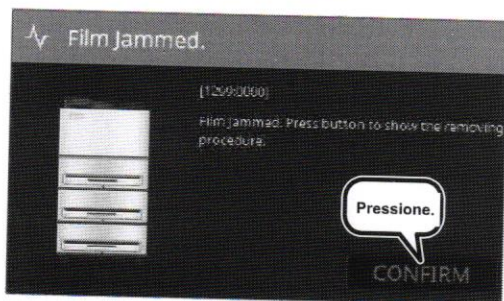
Será impressa uma imagem com defeitos novamente.

PROCESSÃO DE LICITAÇÃO  
 7718  
 RUIBICA

## 5.1.4 Obstrução de Filme (Código de Erro: 1299)

Siga o procedimento abaixo para remover um filme preso na Unidade de Revelação Térmica.

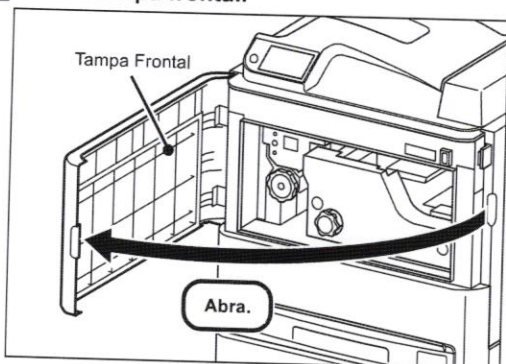
### 1 Pressione [CONFIRM] no visor.



#### HINT

Uma animação tutorial será exibida para guiá-lo na correção da obstrução do filme. Siga o procedimento apresentado na animação para corrigir a obstrução.

### 2 Abra a tampa frontal.



### 3 Gire lentamente as manoplas do lado direito e do lado esquerdo para avançar o filme preso.

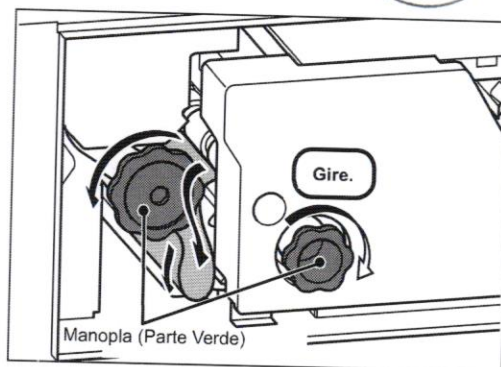
Gire as duas manoplas uma por vez até que uma ponta do filme saia completamente.

#### CAUTIONS

Ao manusear as manoplas, segure-as pela parte verde. O manuseio de outra parte pode causar falhas ou ferimentos.

#### HINT

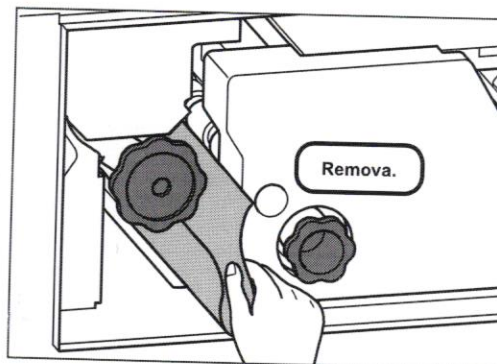
Ao girar a manopla com o equipamento desconectado da alimentação, a luz indicadora de alimentação no Painel de Operação pode acender. Isto não indica um problema funcional ou de desempenho.



#### HINT

- Gire a manopla do lado esquerdo no sentido anti-horário e a manopla do lado direito no sentido horário.
- Se o filme estiver escondido, gire a manopla do lado esquerdo no sentido horário. Remova o filme ejetado da unidade de ejeção.

### 4 Remova o filme preso.



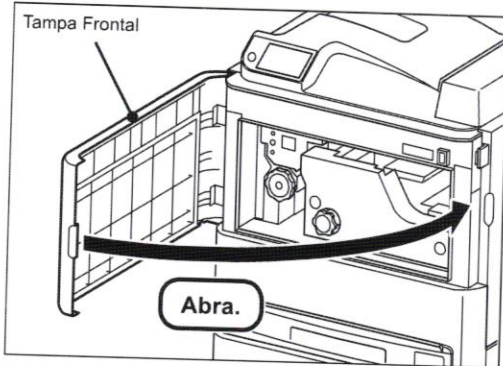
#### CAUTIONS

Tenha cuidado para não encostar na Unidade de Revelação Térmica.



### 5 Remova o filme preso.

Em cerca de três a quinze minutos, o equipamento é reinicializado e o visor retorna à tela "Home".



#### CAUTIONS

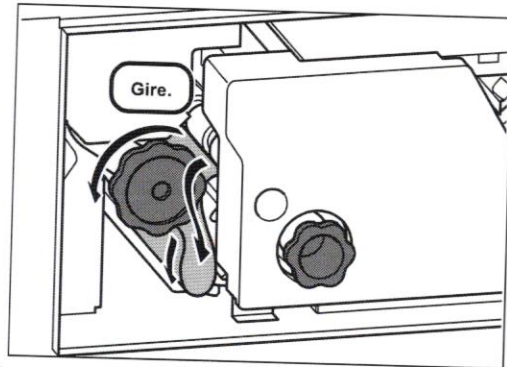
- Ao fechar a tampa, tome cuidado para não prender os dedos.
- Certifique-se de que as tampas estão fechadas completamente.

#### HINT

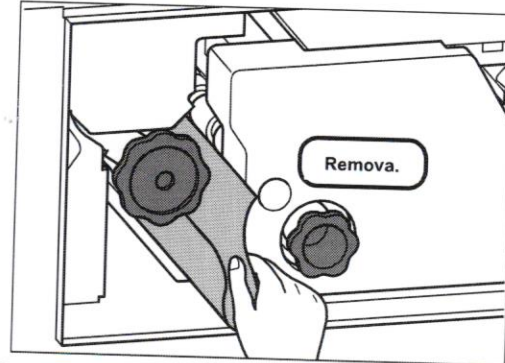
Será impressa uma imagem com defeitos novamente.

### Quando o filme preso não estiver à vista

- 1 Gire a manopla do lado esquerdo no sentido anti-horário para avançar o filme preso.

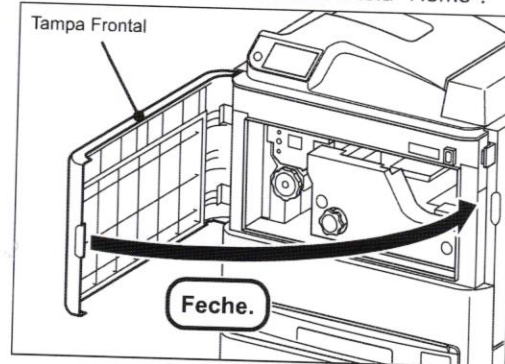


- 2 Remova o filme preso.



- 3 Feche a tampa frontal completamente.

Em cerca de três a quinze minutos, o equipamento é reinicializado e o visor retorna à tela "Home".



#### CAUTIONS

- Ao fechar a tampa, tome cuidado para não prender os dedos.
- Certifique-se de que as tampas estão fechadas completamente.

#### HINT

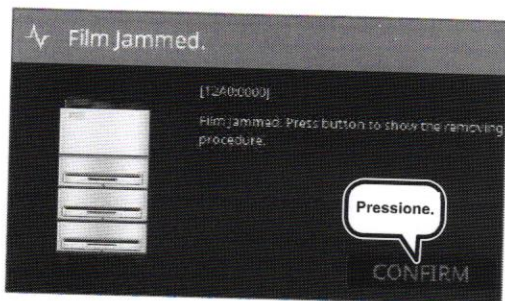
Será impressa uma imagem com defeitos novamente.

3320  
AO DE LICITAÇÃO  
número

## 5.1.5 Obstrução de Filme (Código de Erro: 12A0)

Siga o procedimento abaixo para remover um filme preso na Unidade de Ejeção.

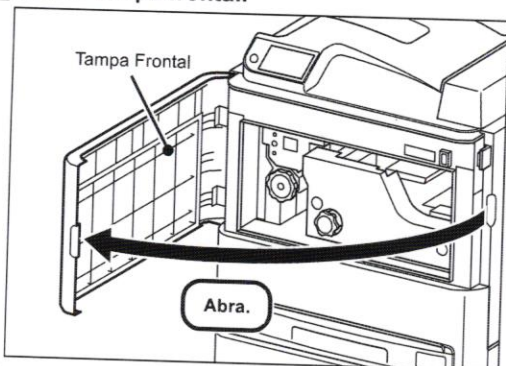
**1** Pressione [CONFIRM] no visor.



### HINT

Uma animação tutorial será exibida para guiá-lo na correção da obstrução do filme. Siga o procedimento apresentado na animação para corrigir a obstrução.

**2** Abra a tampa frontal.



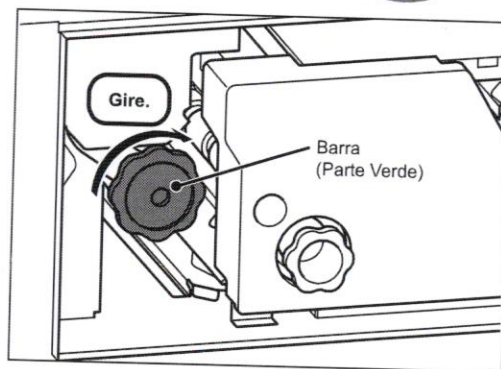
**3** Gire lentamente a manopla do lado esquerdo no sentido horário para avançar o filme preso.

### CAUTIONS

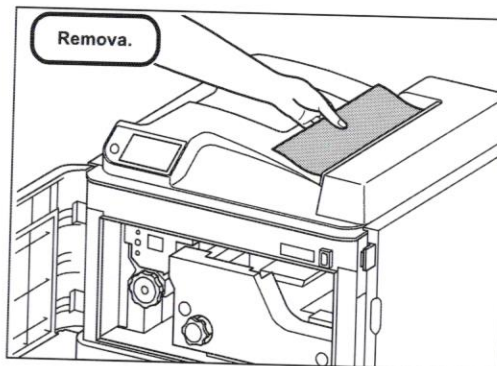
Ao manusear a manopla, segure-a pela parte verde. O manuseio de outra parte pode causar falhas ou ferimentos.

### HINT

Ao girar a manopla com o equipamento desconectado da alimentação, a luz indicadora de alimentação no Painel de Operação pode acender. Isto não indica um problema funcional ou de desempenho.

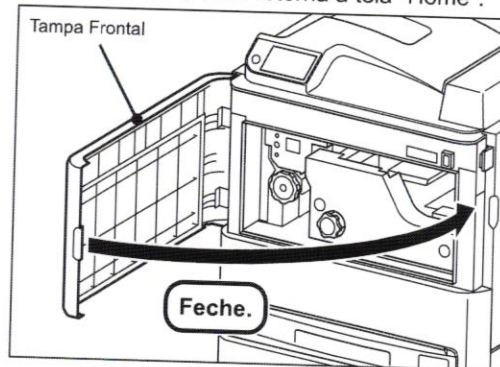


**4** Remova o filme preso.



**5** Feche a tampa frontal completamente.

Em cerca de três a quinze minutos, o equipamento é reinicializado e o visor retorna à tela "Home".



### CAUTIONS

- Ao fechar a tampa, tome cuidado para não prender os dedos.
- Certifique-se de que as tampas estão fechadas completamente.

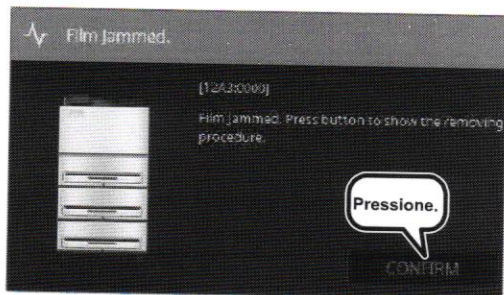
### HINT

Será impressa uma imagem com defeitos novamente.

## 5.1.6 Obstrução de Filme (Código de Erro: 12A3 to 12A8)

Siga o procedimento abaixo para remover um filme preso no Classificador (opcional).

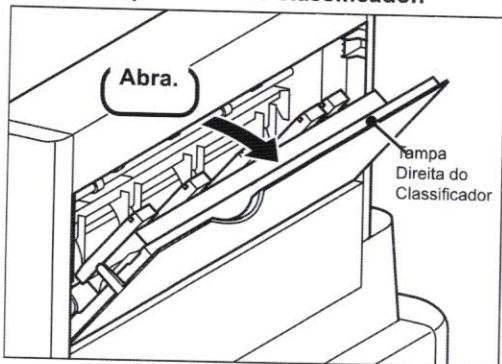
### 1 Pressione [CONFIRM] no visor.



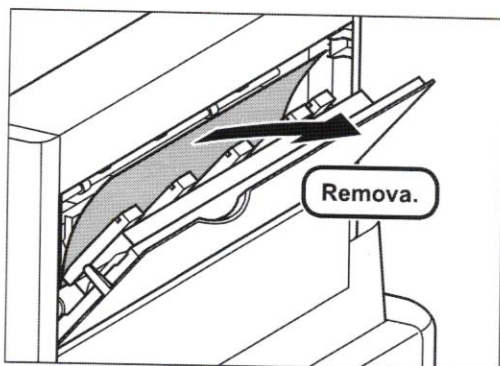
### HINT

Uma animação tutorial será exibida para guiá-lo na correção da obstrução do filme. Siga o procedimento apresentado na animação para corrigir a obstrução.

### 2 Abra a tampa direita do classificador.

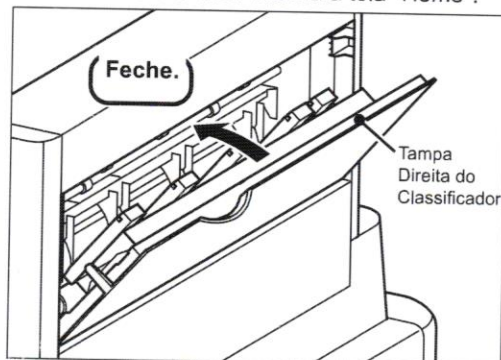


### 3 Remova o filme preso.



### 4 Feche a tampa direita do classificador.

Em cerca de três a quinze minutos, o equipamento é reinicializado e o visor retorna à tela "Home".



### CAUTIONS

- Ao fechar as tampas, tome cuidado para não prender os dedos.
- Certifique-se de que as tampas estão fechadas completamente.

### HINT

Será impressa uma imagem com defeitos novamente.



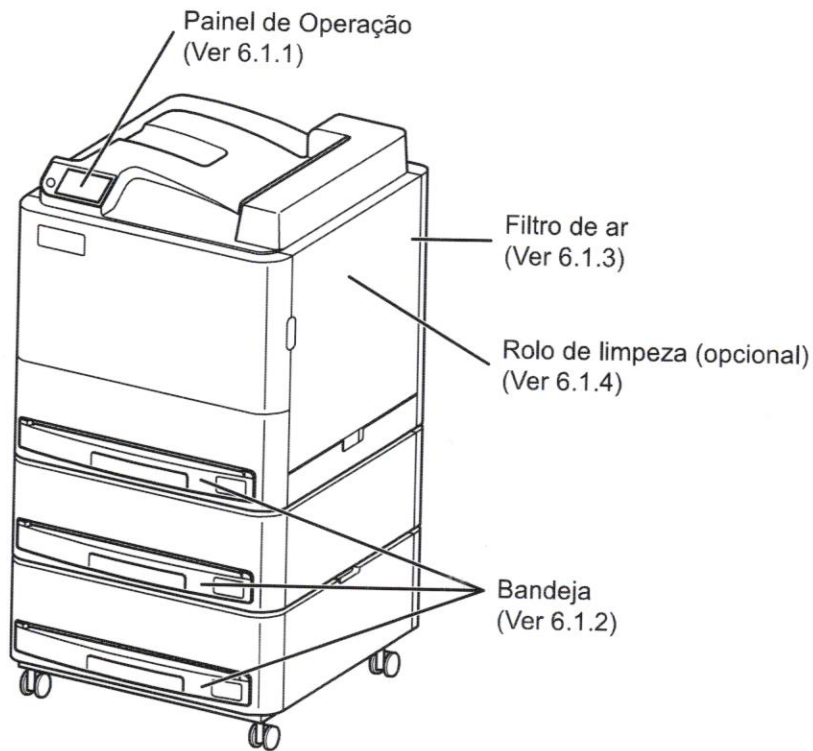


Resolução de Problemas

# Capítulo 6 Cuidados e Manutenção

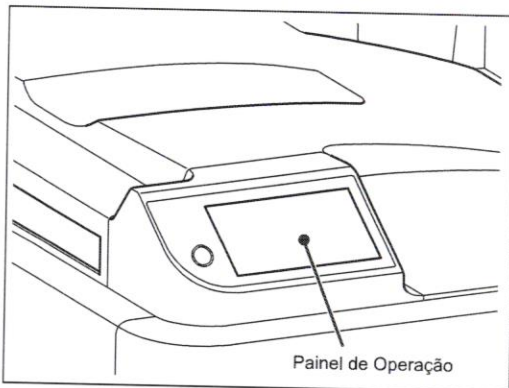
## 6.1 Limpeza do Interior e do Ambiente do Equipamento

Limpe o equipamento removendo a poeira ou sujeira sobre o mesmo.



### 6.1.1 Limpeza do Painel de Operação

- 1 Utilize um produto de limpeza específico para telas LCD ou similar para limpar o visor do painel, em seguida passe um pano seco.



#### CAUTIONS

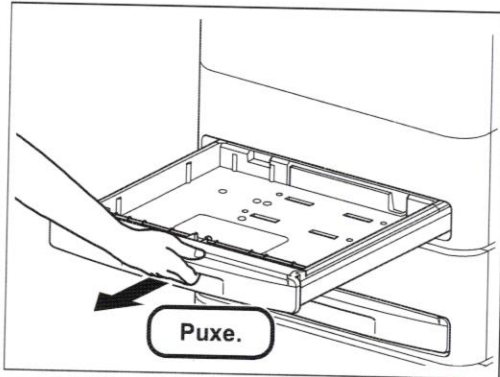
Remova completamente o produto de limpeza.

PROCESSO DE LICITAÇÃO  
Fls. 332/4  
Indústria

## 6.1.2 Limpeza do Pannel de Operação

O uso de filmes contaminados pode levar à degradação da imagem ou a falhas no equipamento. Para evitar que isto ocorra, limpe as bandejas ao substituir o pacote de filmes ou em outras ocasiões.

- 1** Puxe a bandeja em sua direção.



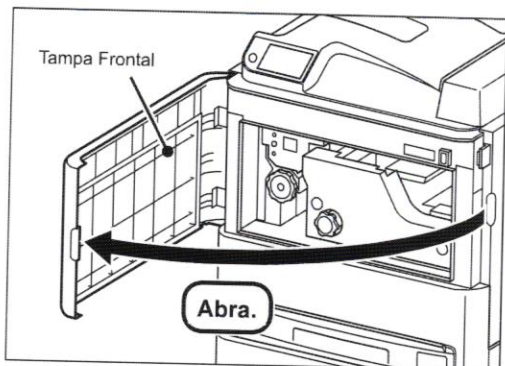
- 2** Aspire a poeira e outras sujeiras da bandeja.

### CAUTIONS

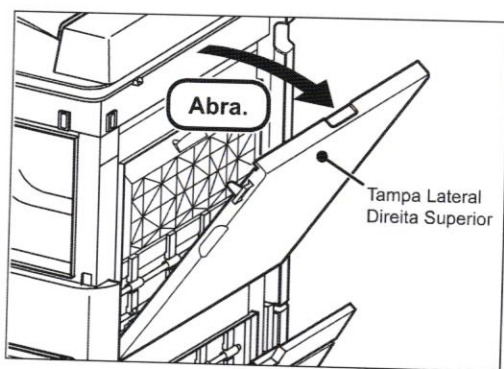
Não utilize álcool.  
Em caso de impregnação de álcool no filtro do leitor de código de barras, ele poderá ser danificado.

### 6.1.3 Limpeza do Filtro de Ar

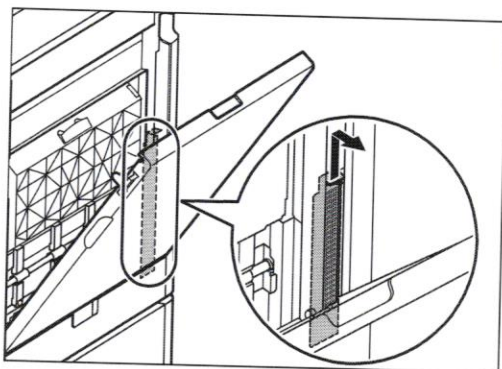
**1** Abra a tampa frontal.



**2** Abra a tampa lateral direita superior.

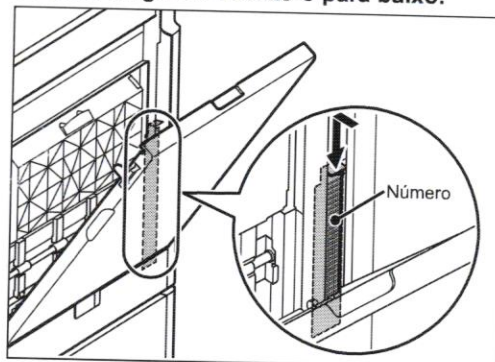


**3** Abra a tampa lateral direita superior.

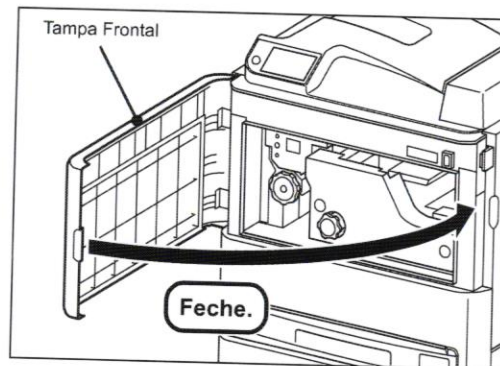
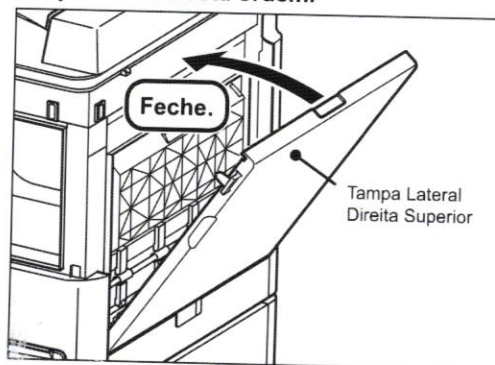


**4** Aspire a poeira presente no filtro.

**5** Enquanto segura a aba, pressione o filtro de ar contra o equipamento, insira a extremidade do filtro na guia e deslize-o para baixo.



**6** Feche a tampa superior direita → tampa frontal nesta ordem.



#### ⚠ CAUTIONS

- Ao fechar as tampas, tome cuidado para não prender os dedos.
- Certifique-se de que as tampas estão fechadas completamente.

## 6.1.4 Lavagem do Rolo de Limpeza (Opcional) com Água

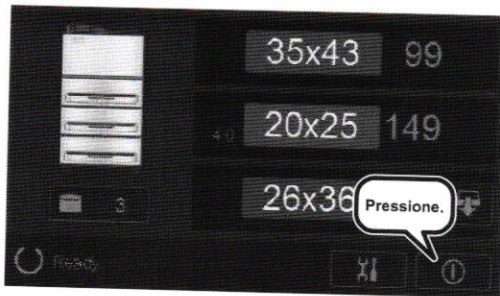
Recomenda-se lavar o rolo de limpeza com água uma vez por semana a fim de garantir a qualidade da impressão.

Também deve-se lavar o rolo de limpeza com água, seguindo o seguinte procedimento, quando aparecerem pontos brancos ou vestígios de fiapos nas impressões.

### ⚠ CAUTIONS

Não utilize o procedimento a seguir para limpar outras partes que não os rolos de limpeza.

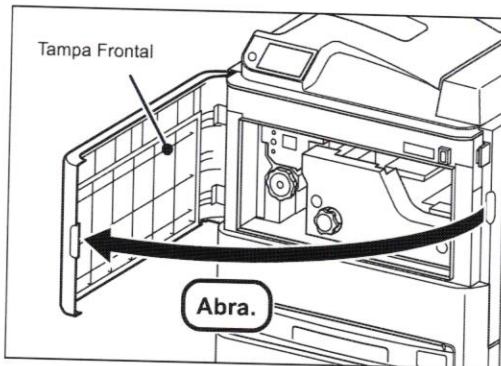
- 1 Verifique se não há nenhuma gravação ou processamento sendo realizado, em seguida desligue o sistema. Pressione [SHUTDOWN] na tela "Home".



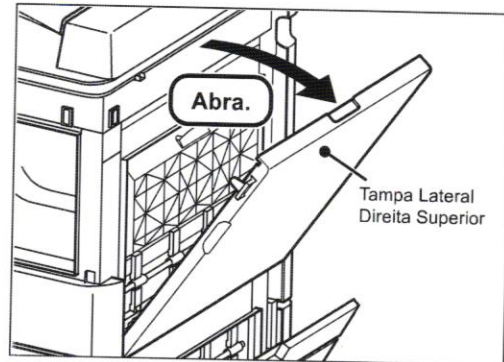
### ⚠ CAUTIONS

Pode ocorrer um erro se as etapas processuais a seguir forem executadas sem desligar o sistema.

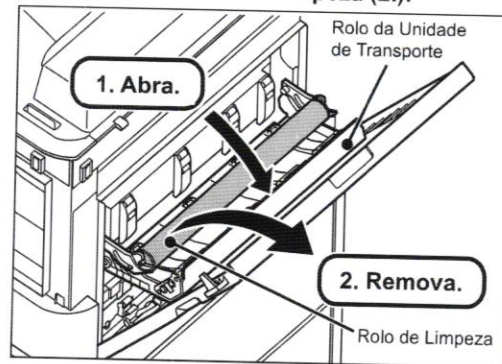
- 2 Abra a tampa lateral direita superior.



- 3 Abra a tampa lateral direita superior.



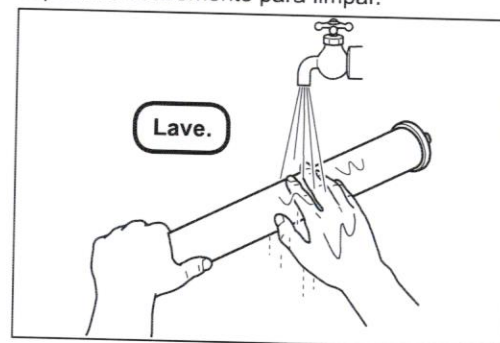
- 4 Abra a tampa da unidade de transporte (1.) para remover o rolo de limpeza (2.).



### ⚠ CAUTIONS

Ao remover o rolo de limpeza, segure-o com as duas mãos, tendo o cuidado para não derrubá-lo no chão.

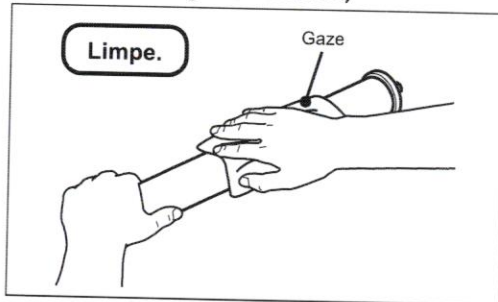
- 5 Lave o rolo de limpeza com água. Enquanto espirra água no rolo de limpeza, esfregue a superfície suavemente para limpar.



**⚠ CAUTIONS**

Esfregar o rolo de limpeza com força para remover a sujeira ou pó aderente à superfície e que não sai somente com água, pode danificar sua superfície. Se mesmo após a lavagem com água surgirem manchas brancas nos filmes de saída, substitua o rolo de limpeza por um novo. Substitua o rolo de limpeza a cada três anos.

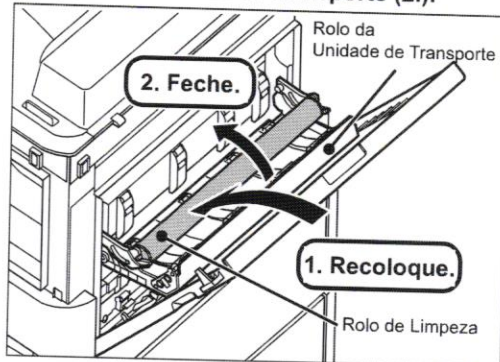
- 6** Utilize gaze umedecida com álcool (anidrido etanol) para remover o restante da água no rolo de limpeza. (O rolo de limpeza será seco em alguns minutos.)



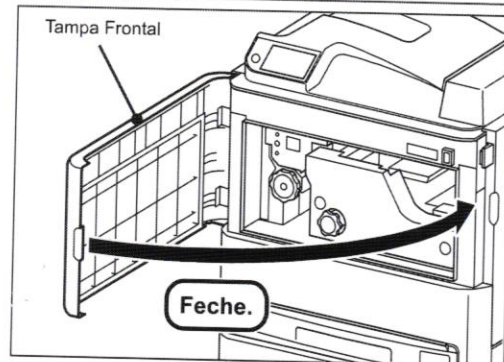
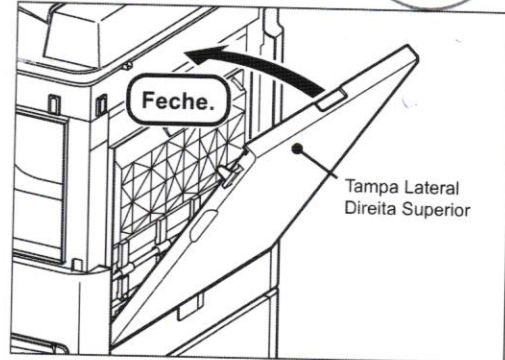
**⚠ CAUTIONS**

Seque o rolo de limpeza o suficiente, caso contrário, pode não ser possível obter a densidade correta do filme ou poderão surgir irregularidades no filme de saída.

- 7** Recoloque o rolo de limpeza (1.), e feche a tampa de unidade de transporte (2.).



- 8** Feche a tampa superior direita e tampa frontal nesta ordem.



**⚠ CAUTIONS**

- Ao fechar as tampas, tome cuidado para não prender os dedos.
- Certifique-se de que as tampas estão fechadas completamente.

ASSAÇÃO DE LICITAÇÃO  
Fls. 3327  
Rubrica

## 6.1.5 Verificação de Imagem

Imprima um padrão de teste de CQ a cada seis meses para verificar se há irregularidade nas imagens impressas.

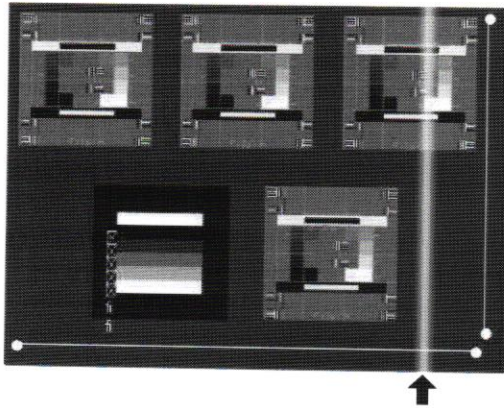
### 1 Imprima um padrão de teste (padrão de teste de CQ).

- ➊ Para obter detalhes sobre impressão de padrão de teste de CQ, consulte "Manual de referência da função de controle de qualidade da DRYPIX EDGE".

### 2 Verifique o padrão de teste.

Se aparecer uma risca semelhante no filme do padrão de teste impresso, é possível que a unidade óptica DRYPIX EDGE esteja suja. Nesses casos, entre em contato com a equipe de suporte da Fujifilm.

<26 x 36cm>



(Nesta foto, a faixa branca é enfatizada para que fique claramente visível.)

## 6.2 Folha de Verificação do Usuário (Cuidados e Manutenção)

Recomendamos a verificação periódica dos itens a seguir para a operação adequada do equipamento. Faça uma cópia ao utilizar esta folha de verificação.

- Verificação



- Limpeza





## 6.3 Manutenção Preventiva

Para manter a segurança do cliente, usuário e demais pessoas, faça a manutenção preventiva, principalmente a limpeza das peças e substituição de itens consumíveis. Para informações sobre a manutenção preventiva, consulte nosso revendedor oficial ou representante local.

O ciclo necessário de manutenção periódica ou substituição de peças depende das condições de uso ou do tempo de operação por dia.

Detalhes de manutenção ou inspeções realizadas pelos revendedores especificados diferem dependendo do contrato de manutenção.

### CAUTIONS

O tempo de vida útil deste equipamento é de seis anos.

Para utilizar o equipamento após esse período, entre em contato com um fornecedor de serviços designado para realizar uma revisão geral.

Para manutenção e inspeção posterior, consulte um fornecedor de serviços designado.

### ■ Manutenção preventiva a ser realizada após um ano de uso da máquina

Faça a manutenção preventiva conforme abaixo.

Limpeza das peças

- Rolo de limpeza (opcional)
- Remoção da unidade
- Dentro do equipamento
- Tampas
- Cinto de borracha
- Rolo de transporte de subescaneamento
- Seção de medição de densidade

Verificação da Máquina

- Imagem/transporte
- Função de intertravamento (Tampa frontal / Tampa superior direita / Tampa direita mediana / Tampa inferior direita / Bandeja)
- Extremidade da bandeja
- Registro de erro
- Definir data e hora
- Cinto de borracha
- Aterramento de proteção inadequado
- Operação final

Substituição de consumíveis

- Cortador de filme

### ■ Manutenção preventiva a ser realizada após dois anos de uso da máquina

Faça a manutenção preventiva conforme abaixo.

Substituição de consumíveis

- Filtro de ar

### ■ Manutenção preventiva a ser realizada após três anos de uso da máquina

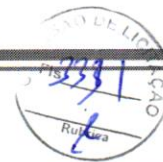
Faça a manutenção preventiva conforme abaixo.

Substituição de consumíveis

- Rolo de limpeza (opcional)

Limpeza das peças

- Unidade de desenvolvimento de calor



## A.1 Especificações

As especificações da DRYPIX EDGE seguem abaixo.

<b>Capacidade de Processamento</b> Max. : Aprox. 110 filmes (14" x 17") / hora. Aprox. 160 filmes (26 x 36cm) / hora. * Observe que a capacidade de processamento na operação atual depende do modelo e uso da modalidade conectada.			
<b>Capacidade de Processamento</b>			
<b>Capacidade de Processamento</b>	<b>DI-HL (Base azul)</b>	<b>DI-HLc (Base clara)</b>	<b>DI-ML (Base azul)</b>
35,4 x 43,0cm (14" x 17")	100 folhas/hora	○	○
35,4 x 35,4cm (14" x 14")	100 folhas/hora	○	○
25,7 x 36,4cm (26 x 36cm.)	150 folhas/hora	○	○
25,2 x 30,3cm (10" x 12")	150 folhas/hora	○	○
20,1 x 25,2cm (8" x 10")	150 folhas/hora	○	○
<b>Tamanho do Pixel de Gravação</b> Padrão 100µm Alta resolução 50µm			
<b>Redução do Tamanho da Imagem de RC</b> Ao imprimir uma imagem de RC em tamanho real, o tamanho da imagem impressa será quase 100% da taxa de redução. * Na impressão da modalidade, o tamanho da imagem é automaticamente dimensionado de acordo com a área de impressão do filme.			
<b>Escala de Cinza</b> 14bits (16384 níveis)			
<b>Densidade Máxima</b> Selecione um de 2.64, 3.0 e 3.3. Para o DI-ML, selecione 4.0. * Observe que 3.6 e 4.0 são apenas para mamografia.			
<b>Alimentação</b>			
Tensão de entrada	: 100/110/120/200/220/230/240V ~	Frequência	: 50-60Hz
Variações de tensão permitidas	: ± 10%	Corrente nominal	: 10,6/11,2/12/5,3/5,6/5,9/6A ~
Fase	: Única		
<b>Condições do Ambiente</b>			
<b>(1) Condições de operações</b>			
Temperatura/umidade	: 15°C (40-70%RH) -30°C (15-70%RH) (sem condensação)		
Pressão atmosférica	: 750hPa a 1060hPa		
Valor máximo de aquecimento	: 1800kJ		
<b>(2) Condições não operacionais</b>			
Temperatura	: 0-45°C		
Umidade	: 10-90%RH (sem condensação)		
Pressão atmosférica	: 750hPa a 1060hPa		
<b>Suprimentos</b> Filme para Imagens Médicas a Seco Fuji DI-HL (Base azul), DI-HLc (Base clara), DI-ML (Base azul) cortador de filme			
<b>Opções</b> Classificador, rolo de limpeza, kit de fixação anticolisão, cabo de alimentação			

## A.2 Visão Externa e Peso

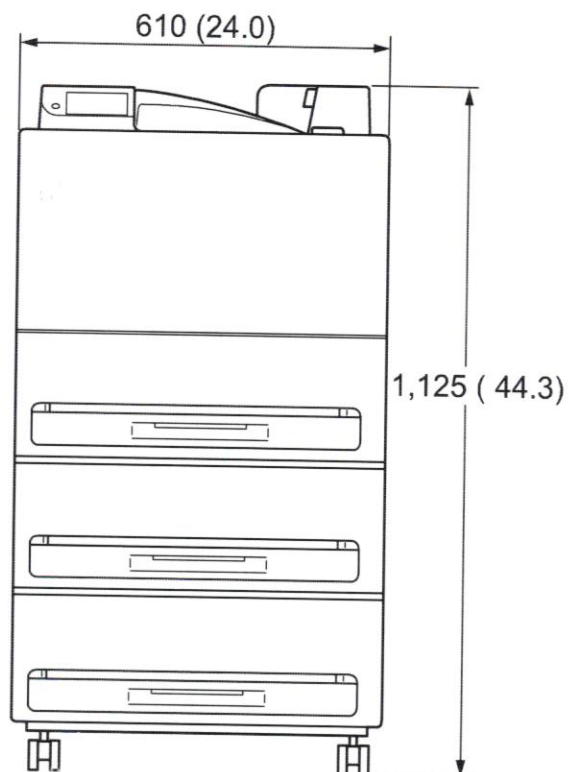
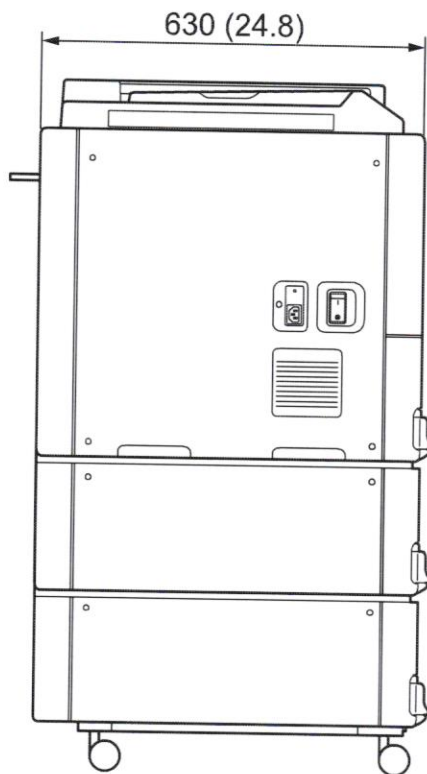
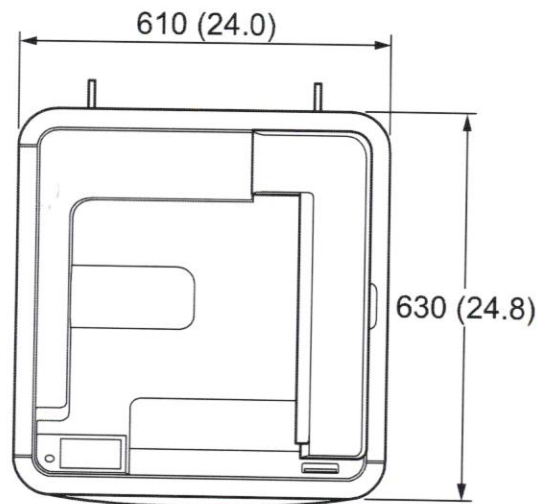


Seguem abaixo as dimensões e peso da DRYPIX EDGE.

### ■ Sem classificadores

Nome do Modelo	Largura (mm (pol.))	Comprimento (mm (in.))	Altura (mm (pol.))	Peso (kg (lb))
DRYPIX EDGE	Aprox. 610 (24,0)	Aprox. 630 (24,8)	Aprox. 1,125 (44,3)	Aprox. 125 (275,6)

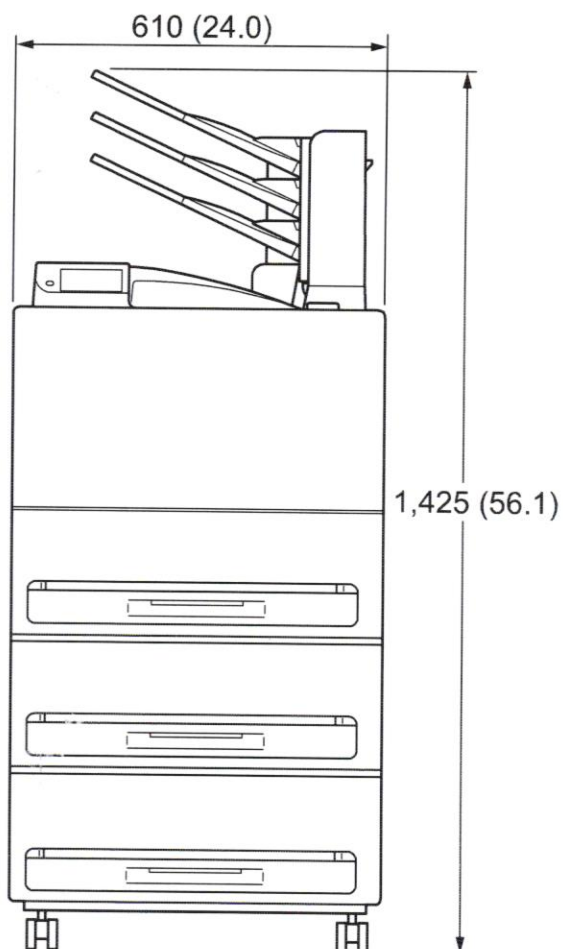
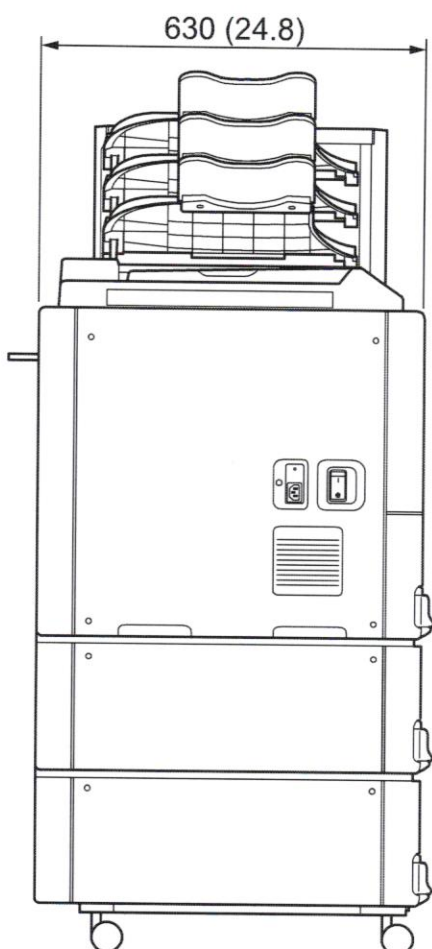
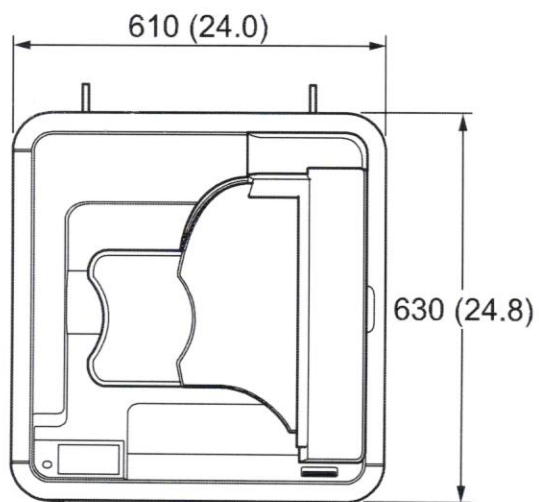
(Unidade: mm (pol.))



■ Com classificadores

Nome do Modelo	Largura (mm (pol.))	Comprimento (mm (in.))	Altura (mm (pol.))	Peso (kg (lb))
DRYPIX EDGE	Aprox. 610 (24,0)	Aprox. 630 (24,8)	Aprox. 1.425 (56,1)	Aprox. 135 (297,6)

(Unidade: mm (pol.))





E  
ificações

---

---

# Manutenção e Inspeção

---

---

## 1 Itens de Manutenção e Inspeção Atribuídos ao Revendedor Especificado

Para inspeção periódica do equipamento e ajustes necessários, consulte nosso revendedor oficial ou representante local.





Fabricante

**FUJIFILM Corporation**

26-30, NISHIAZABU 2-CHOME, MINATO-KU, TOKYO 106-8620, JAPÃO



EC REP Representante Autorizado na Europa:

**FUJIFILM Europe GmbH**  
Heesenstrasse 31, 40549 Duesseldorf, Alemanha

Importadora na UE:  
**FUJIFILM Europe B.V.**  
Oudenstaart 1, 5047 TK Tilburg, Holanda

**FUJIFILM MEDICAL SYSTEMS U.S.A., INC.**

**PREFEITURA MUNICIPAL DE VARGEM GRANDE/MA**  
**PREGÃO ELETRÔNICO Nº 046/2021**  
**PROCESSO ADMINISTRATIVO Nº 0101.05657.2021**  
**DATA E HORA DO CERTAME: 13 DE OUTUBRO DE 2021 ÀS 14H30**



## **PROPOSTA COMERCIAL**

### **IDENTIFICAÇÃO DA EMPRESA**

Razão Social QUALIMAGE COMÉRCIO SERVIÇOS E REPRESENTAÇÕES LTDA  
CNPJ 31.950.325/0001-69  
Endereço Rua Gelu Vervloet dos Santos, nº 590 Loja 4 Bairro Jardim Camburi, CEP 29.090-100  
Cidade Vitória / ES  
Dados Bancários Sicoob 756, agencia 3010, conta corrente 59.240-4  
Telefone (027) 3207-7075 (027) 99791-1711  
E-mail [licitacao@qualimage.com.br](mailto:licitacao@qualimage.com.br); [adm@qualimage.com.br](mailto:adm@qualimage.com.br)

### **IDENTIFICAÇÃO DO SIGNATÁRIO**

Nome Darwin Lemos Carvalhaes  
Estado Civil Casado sob o regime comunhão universal de bens  
Nacionalidade Brasileiro, natural de Passa Quatro/MG  
Endereço Rua Mogoari, 364 bairro São Geraldo, Belo Horizonte/MG CEP 31.050-740  
Data Nascimento 14/02/1944  
Carteira Identidade 161.690  
CPF 102.302.896-49

### **OBJETO**

**AQUISIÇÃO DE MATERIAIS E EQUIPAMENTOS DESTINADOS AO HOSPITAL MUNICIPAL BENITO MUSSILINE DE SOUSA DE VARGEM GRANDE/MA**





## ITENS

ITEM	DESCRIÇÃO / ESPECIF	UNID	QUANT	VALOR UNIT (R\$)	VALOR TOTAL (R\$)
15	DIGITALIZADOR CR: SISTEMA MONOCASSETE, DE MESA, PARA RAIOS X E MAMOGRAFIA	UNID	1	R\$ 110.000,00	R\$ 110.000,00

### COMPLEMENTO DESCRITIVO:

. Sistema de Digitalização de Imagens de Raios X e Mamografia, de mesa, por placas de fósforo, monocassete, com resolução de 10 pixels/mm em todos os tamanhos de cassetes de Raios X e 20 pixels/mm para os cassetes de Mamografia. Leitura em 50 e 100 microns. Resolução de escala de cinza 12bits/pixel. Capacidade de processamento de 47 cassetes/hora no tamanho 35x43cm e 73 cassetes/hora no tamanho 18x24cm. Console de operação, dedicado à revisão de imagens digitais de Raios X e Mamografia. Possui os serviços de envio de imagens ao servidor ou a impressora no padrão DICOM 3.0 e todos os recursos disponíveis para o processamento e manipulação dos parâmetros de imagem com as seguintes características: Monitor (LCD) de 17 polegadas sensível ao toque (Touch Screen); Memória local de 4GB; Disco rígido (HD) local de 500 GB; Armazenamento em disco local (HD) de 4000 imagens; Processamento de imagem por controle de range dinâmico (DRC) e processamento multi-frequencial; Gravação de imagem DICOM com visualizador em mídia conectável a estação de controle de qualidade (CD, DVD, USB, etc); Backup e restauração de imagens em mídias externas (CD, DVD, USB); Configuração pelo usuário dos parâmetros de processamento por região anatômica de estudo; Rotação/Inversão de imagem (de cima para baixo ou da direita para esquerda); Alteração de densidade, sensibilidade, contraste e latitude das imagens; Visualização em tela cheia independente do monitor a ser utilizado; Magnificação da imagem para visualização; Colimação por software da área da imagem não irradiada (Shutter Eletrônico); Recorte da imagem no tamanho e na posição especificada pelo usuário; Inserção de marcações e anotações na imagem; Inserção de texto livre na imagem (Anotações); Processamento para eliminação das linhas de grade; Configuração livre para impressão de várias imagens em diversos layouts; Serviço DICOM 3.0, Storage; Serviço DICOM 3.0 Print; Serviço DICOM 3.0 Modality Worklist Management.

**FABRICANTE CR:** FUJIFILM CORPORATION - JAPÃO

**MARCA CR:** FUJIFILM

**MODELO CR:** FCR PRIMA TM

**REGISTRO ANVISA CR:** 80022060055

**FABRICANTE CONSOLE:** FUJIFILM CORPORATION - JAPÃO

**MARCA CONSOLE:** FUJIFILM

Rua Gelu Vervloet dos Santos, nº 590, Loja 4, Jardim Camburi, Vitória/ES, CEP 29.090-100

[www.qualimage.com.br](http://www.qualimage.com.br) / [licitacao@qualimage.com.br](mailto:licitacao@qualimage.com.br)

DARWIN  
Assinado digitalmente por  
DARWIN S.A.S  
CARVALHO@0103038646



**MODELO CONSOLE:** CONSOLE ADVANCE  
**REGISTRO ANVISA CONSOLE:** 80022060063

**FABRICANTE CHASSI:** FUJIFILM CORPORATION - JAPÃO  
**MARCA CHASSI:** FUJIFILM  
**MODELO CHASSI:** IP CASS-CC BW / IP CASS -CH BW / AD CASS CH  
**REGISTRO ANVISA CHASSI:** 80022060017

**FABRICANTE ECRAN:** FUJIFILM CORPORATION - JAPÃO  
**MARCA ECRAN:** FUJIFILM  
**MODELO ECRAN:** FUJI IMAGING PLATE IP-6 ST  
**REGISTRO ANVISA ECRAN:** 80022060059

**VALOR UNITÁRIO DO ITEM:** R\$ 110.000,00 (CENTO E DEZ MIL REAIS)  
**VALOR TOTAL DO ITEM:** R\$ 110.000,00 (CENTO E DEZ MIL REAIS)

ITEM	DESCRIÇÃO / ESPECIF	UNID	QUANT	VALOR UNIT (R\$)	VALOR TOTAL (R\$)
16	IMPRESSORA DRY DE FILMES RADIOLÓGICOS - CARACTERÍSTICAS: - SISTEMA DE IMPRESSÃO A LASER E A SECO DE FILMES RADIOLÓGICOS COM CAPACIDADE DE IMPRESSÃO PARA 3 TAMANHOS SIMULTÂNEOS. RESOLUÇÃO DE 50 MÍCRONS. DENSIDADE ÓPTICA DE IMPRESSÃO DE 4.0, CAPACIDADE DE IMPRESSÃO DE 110 FILMES POR HORA NO TAMANHO 35X43CM, CAPACIDADE DE MEMÓRIA DE 1 GB. IMPRESSÃO NO PADRÃO DICOM 3.0. PARA USO EM MODALIDADES MÉDICAS, GARANTIA DE 12 MESES - COM REGISTRO NA ANVISA	UNID	1	R\$ 25.175,00	R\$ 25.175,00

**FABRICANTE:** FUJIFILM CORPORATION - JAPÃO  
**MARCA:** FUJIFILM  
**MODELO:** DRYPIX EDGE  
**REGISTRO ANVISA:** 80022060088

**VALOR UNITÁRIO DO ITEM:** R\$ 25.175,00 (VINTE E CINCO MIL, CENTO E SETENTA E CINCO REAIS)  
**VALOR TOTAL DO ITEM:** R\$ 25.175,00 (VINTE E CINCO MIL, CENTO E SETENTA E CINCO REAIS)



ITEM	DESCRIÇÃO / ESPECIF	UNID	QUANT	VALOR UNIT (R\$)	VALOR TOTAL (R\$)
17	NOBREAK - CARACTERÍSTICAS: 3.0 KVA DESCRITIVO: BIVOLT AUTOMÁTICO; ENTRADA 220V E SAÍDA 110V; TOMADA PADRÃO NBR 14136 (6 TOMADAS A + 4 TOMADAS 20 A). ESTABILIZADOR INTERNO COM 4 ESTÁGIOS DE REGULAÇÃO. FUSÍVEL REARMÁVEL. RECARGA AUTOMÁTICA DAS BATERIAS. PERMITE QUE O NOBREAK SEJA LIGADO NA AUSÊNCIA DE REDE ELÉTRICA. GARANTIA DE 12 MESES	UNID	1	R\$ 6.150,00	R\$ 6.150,00

**FABRICANTE:** TS SHARA - TECNOLOGIA DE SISTEMAS LTDA

**MARCA:** TS SHARA

**MODELO:** UPS SENOIDAL 3200

**VALOR UNITÁRIO DO ITEM:** R\$ 6.150,00 (SEIS MIL, CENTO E CINQUENTA REAIS)  
**VALOR TOTAL DO ITEM:** R\$ 6.150,00 (SEIS MIL, CENTO E CINQUENTA REAIS)

**VALOR TOTAL DA PROPOSTA:** R\$ 141.325,00 (CENTO E QUARENTA E UM MIL, TREZENTOS E VINTE E CINCO REAIS)

\* Garantia de 12 (doze) meses contra defeitos de fabricação, contados a partir da data de recebimento dos mesmos.

### CONDIÇÕES GERAIS

Declaramos conhecer e concordar com todos os termos do instrumento convocatório que rege a presente licitação.

### VALIDADE DA PROPOSTA COMERCIAL

O prazo de validade desta proposta é de 60 (sessenta) dias contados da abertura da sessão pública.



## LOCAL E PRAZO DE ENTREGA

O prazo de entrega dos bens é de até 30 dias, contados do(a) a partir do recebimento da Ordem de Fornecimento, em remessa (única ou parcelada), no endereço indicado pelas Secretarias Municipais.

## PAGAMENTO

O pagamento será realizado no prazo máximo de até 30 (trinta) dias, contados a partir do recebimento da Nota Fiscal ou Fatura, através de ordem bancária, para crédito em banco, agência e conta corrente indicados pelo contratado.

*DECLARO, sob as sanções administrativas cabíveis, inclusive as criminais e sob as penas da lei, que toda documentação anexada ao sistema é autêntica.*

**Obs.:** No preço cotado já estão incluídas eventuais vantagens e/ou abatimentos, impostos, taxas e encargos sociais, obrigações trabalhistas, previdenciárias, fiscais e comerciais, assim como despesas com transportes e deslocamentos e outras quaisquer que incidam sobre a contratação.

Vitória/ES, 08 de novembro de 2021

**DARWIN LEMOS  
CARVALHAES:  
10230289649**

Assinado digitalmente por DARWIN LEMOS  
CARVALHAES:10230289649  
DN: C=BR, O=ICP-Brasil, OU=AC INFOCO  
DIGITAL v5, OU=32311766000183,  
OU=Presencial, OU=Certificado PF A1,  
CN=DARWIN LEMOS CARVALHAES:  
10230289649

Razão: Eu sou o autor deste documento  
Localização: sua localização de assinatura aqui  
Data: 2021.11.09 11:24:29-03'00'  
Foxit PDF Reader Versão: 11.0.1

Qualimage Comércio Serviços e Representações Ltda

CNPJ n.º 31.950.325/0001-69

Darwin Lemos Carvalhaes

RG MG-161.690

CPF 102.302.896-49

**31.950.325/0001-69**

**QUALIMAGE COMERCIO SERVIÇOS E  
REPRESENTAÇÕES LTDA**

Rua Gelu Vervloet dos Santos, 590, loja 4

Bairro Jardim Camburi, CEP 29.090-100

VITÓRIA – ES



Consultas / Produtos para Saúde / Produtos para Saúde

## Detalhes do Produto

<b>Nome da Empresa</b>	FUJIFILM DO BRASIL LTDA		
<b>CNPJ</b>	60.397.874/0001-56	<b>Autorização</b>	8.00.220-6
<b>Produto</b>	Console Advance		

## Modelo Produto Médico

Console Advance (DR-ID300CL)

Console Advance Lite (DR-ID300CL)

Console Advance Mobile (DR-ID300CL)

<b>Nome Técnico</b>	Central de Processamento de Imagens Médicas
<b>Registro</b>	80022060063
<b>Processo</b>	25351.911937/2016-42
<b>Origem do Produto</b>	<ul style="list-style-type: none"><li>FABRICANTE: FUJIFILM CORPORATION - JAPÃO</li></ul>
<b>Classificação de Risco</b>	I - BAIXO RISCO
<b>Vencimento do Registro</b>	VIGENTE

[Voltar](#)

Consultas / Produtos para Saúde / Produtos para Saúde



## Detalhes do Produto

<b>Nome da Empresa</b>	FUJIFILM DO BRASIL LTDA		
<b>CNPJ</b>	60.397.874/0001-56	<b>Autorização</b>	8.00.220-6
<b>Produto</b>	Ecran para Radiologia e Mamografia Digital FujiFilm		

## Modelo Produto Médico

IMAGING PLATE ST-VI: 18 X 24 cm 1E; 24 X 30 cm 1E; 35 X 35 cm 1E; 35 X 43 cm 1E; 15 X 30 cm 1E; 20 X 25 cm; 25 X 30 cm 1E; 35,4 X 35,4 cm 1E; 35 X 35 cm; 35,4 X 43 cm 1E; 35 X 43 cm. IMAGING PLATE HR-V: 18 X 24 cm 2 M E; 24 X 30 cm 2 M E. IMAGING PLATE HR BD: 18 X 24 cm 2 M E; 24 X 30 cm 2 M E. IMAGING PLATE ST-BD: 24 X 30 cm 1 E; 18 X 24 cm 1 E. IP FOR VELOCITY HYPER HS-100: 47.8 X 46 cm E; 43 X 43,5 cm E. IP FOR VELOCITY FP, IP FPP-200: 15 X 30 cm 1E; 47,8 X 46 cm E. FDR AMULET OPTION,COMP PLATE: 18 X 24 FLEX E; 24 X 30 FLEX E. FUJI IMAGING PLATE IP ST-55BD H 1 E: 46,6 x 51 cm 1 E; 43 X 43.5 cm E. FUJI IMAGING PLATE,IP ST-55BDK H 1 E: 46,6 x 51 cm 1 E; 43 X 43,5 cm E. FUJI IMAGING PLATE, IP-6 HR: 18 X 24 cm 2ME; 24 X 30 cm 2ME. FUJI IMAGING PLATE IP-6 ST: 18 X 24 cm 1E; 24 X 30 cm 1E; 35 X 35 cm 1E; 35 X 43 cm 1E; 15 X 30 cm 1E; 20 X 25 cm; 25 X 30 cm 1E; 35,4 X 35,4 cm 1E; 35 X 35 cm; 35,4 X 43 cm 1E; 35 X 43 cm; 25.2 X 30.3 cm 1 E; 43 X 43.5 cm E. FUJI IMAGING PLATE IP-5 HR: 18 X 24 cm 2 M E; 24 X 30 cm 2 M E. FUJI IMAGING PLATE HR BD: 18 X 24 cm 2E; 24 X 30 cm 2E.

<b>Nome Técnico</b>	Ecrans
<b>Registro</b>	80022060059
<b>Processo</b>	25351.246318/2015-10
<b>Origem do Produto</b>	<ul style="list-style-type: none"> <li>FABRICANTE: FUJIFILM TECHNO PRODUCTS CO., LTD.TAKEMATSU FACTORY - JAPÃO</li> <li>FABRICANTE: FUJIFILM TECHNO PRODUCTS LTD - Hanamaki-Shi - JAPÃO</li> <li>FABRICANTE: FUJIFILM CORPORATION - JAPÃO</li> </ul>
<b>Classificação de Risco</b>	II - MEDIO RISCO
<b>Vencimento do Registro</b>	VIGENTE

[Voltar](#)

14/03/2019

Consultas - Agência Nacional de Vigilância Sanitária





Consultas / Produtos para Saúde / Produtos para Saúde

## Detalhes do Produto


<b>Nome da Empresa</b>	FUJIFILM DO BRASIL LTDA		
<b>CNPJ</b>	60.397.874/0001-56	<b>Autorização</b>	8.00.220-6
<b>Produto</b>	CHASSIS FUJI FILM		

## Modelo Produto Médico

FW CASSETE L PB – (18 x 24 cm / 24 x 30 cm / 30 x 40 cm / 30 x 35 cm / 35 x 35 cm / 35 x 43 cm); AD-MAMMO CASSETE – (18 x 24 cm / 24 x 30 cm); IP CASS-C BW PB – (18 x 24 cm 1K E / 24 x 30 cm 1K E / 35,4 x 35,4 cm 1K E / 35 x 35 cm 1K E / 35,4 x 43 cm 1K E / 35 x 43 cm 1K E); IP CASS-L – (35 X 83 cm 1 E / 35,4 x 83 cm 1E / 24 X 57 cm 1 E); IP CASS-C BW M – (18 x 24 cm 1 E / 24 x 30 cm 1 E); IP CASS-BD M – (18 x 24 cm 1 E / 24 x 30 cm 1E); IP CASS-DS- (18 x24 cm 1 E / 24 x 30 cm 1 E); IP CASS-3L – (35 x 124 cm 1E / 35,4 x 124,5 cm 1E); IP CASS-3L PB – (35 x 124 cm 1 E / 35,4 x 124,5 cm 1E / 35 x 102 cm 1 E / 35,4 x 101,7 cm 1E); IP CASS-PII (35 x 43 cm 1 E / 35,4 x 43 cm 1E / 35,4 x 35,4 cm 1E / 35 x 35 cm 1 E / 25,2 x 30,3 cm 1E / 25 x 30 cm 1E); IP CASS -CC BW PB – (18 x 24 cm 1E; 20,1 x 25,2 cm 1E / 20 x 25 cm / 20 x 25 cm 1E / 15 x 30 cm 1E / 24 x 30 cm 1 E / 25,2 x 30,3 cm 1E / 25 x 30 cm 1 E / 25 x 30 cm / 35,4 x 35,4 cm 1E / 35 x 35 cm 1 E / 35 x 35 cm / 35,4 x 43 cm 1E / 35 x 43 cm 1 E); IP CASS -CC BW – (18 x 24 cm 1E / 20,1 x 25,2 cm 1E / 20 x 25 cm 1E / 15 x 30 cm 1E / 24 x 30 cm 1 E / 25,2 x 30,3 cm 1E / 25 x 30 cm 1 E / 35,4 x 35,4 cm 1E / 35 x 35 cm 1 E / 35,4 x 43 cm 1E / 35 x 43 cm 1 E); IP CASS -CC - (8 x 10 cm / 10 x 12 cm / 14 x 7 cm / 14 x 14 cm / 18 x 24 cm / 24 x 30 cm); IP CASS -LC PB – (35 x 83 cm 1 E / 35,4 x 83 cm 1E); IP CASS -3LC PB – (35 x 124 cm 1 E / 35,4 x 124,5 cm 1E / 35 x 102 cm 1 E / 35,4 x 101,7 cm 1E); IP CASS -3LC – (35 x 124 cm 1 E / 35,4 x 124,5 cm 1E / 35 x 102 cm 1 E / 35,4 x 101,7 cm 1E); IP CASS – PC- (35 x 43 cm 1E / 35,4 x 43 cm 1E / 35 x 35 cm 1E 35,4 x 35,4 1E / 25 x 30 cm 1E / 25,2 x 30,3 cm 1E); AD CASS CH – (24 x 30 cm 1 E\*/24 x 30 cm); IP CASS – CH – (18 x 24 cm 1 E/24 x 30 cm 1 E\*/18 x 24 cm/24 x 30 cm); IP CASS –CH BW – (18 x 24 cm 1 E/24 x 30 cm 1 E); 3 L PB\*\* - (35.4 X 124.5 cm 1 E/35 x 124 cm 1E/35.4 X 101.7 cm 1 E/35 x 102 cm 1E);3L\*\*- (35.4X124.5 cm 1E /35 x 124 cm 1E/35.4 X 101.7 1 E / 35 x 102 cm 1E).

<b>Nome Técnico</b>	Chassis Radiograficos
<b>Registro</b>	80022060017
<b>Processo</b>	25351.078879/2014-43
<b>Origem do Produto</b>	<ul style="list-style-type: none"> <li>FABRICANTE: FUJIFILM CORPORATION - JAPÃO</li> <li>FABRICANTE: FUJIFILM IMAGING SYSTEMS (SUZHOU) CO LTD - CHINA, REPÚBLICA POPULAR</li> <li>FABRICANTE: FUJINON SHENZHEN SCIENCE&amp;TECHNOLOGY CO., LTD. - CHINA, REPÚBLICA POPULAR</li> <li>FABRICANTE: FUJIFILM TECHNO PRODUCTS CO LTD. - JAPÃO</li> </ul>



<b>Classificação de Risco</b>	II - MEDIO RISCO	
<b>Vencimento do Registro</b>	VIGENTE	
		<input type="button" value="Voltar"/>

Consultas / Produtos para Saúde / Produtos para Saúde



## Detalhes do Produto

<b>Nome da Empresa</b>	FUJIFILM DO BRASIL LTDA		
<b>CNPJ</b>	60.397.874/0001-56	<b>Autorização</b>	8.00.220-6
<b>Produto</b>	Impressora a Laser a Seco para Imagens Médicas Fuji DRYPIX EDGE		

## Modelo Produto Médico

DRYPIX 8000

<b>Nome Técnico</b>	Impressora para Imagens Medicas
<b>Registro</b>	80022060088
<b>Processo</b>	25351.275712/2018-69
<b>Origem do Produto</b>	<ul style="list-style-type: none"><li>FABRICANTE: FUJIFILM CORPORATION - JAPÃO</li></ul>
<b>Classificação de Risco</b>	I - BAIXO RISCO
<b>Vencimento do Registro</b>	VIGENTE

Voltar

Consultas / Produtos para Saúde / Produtos para Saúde



## Detalhes do Produto

<b>Nome da Empresa</b>	FUJIFILM DO BRASIL LTDA		
<b>CNPJ</b>	60.397.874/0001-56	<b>Autorização</b>	8.00.220-6
<b>Produto</b>	LEITORA DE IMAGEM FCRR PRIMA TM		

## Modelo Produto Médico

FCR PRIMA TM - CR-IR 392

<b>Nome Técnico</b>	Digitalizador de Imagens Radiograficas
<b>Registro</b>	80022060055
<b>Processo</b>	25351.648778/2014-26
<b>Origem do Produto</b>	<ul style="list-style-type: none"><li>FABRICANTE: FUJIFILM CORPORATION - JAPÃO</li></ul>
<b>Classificação de Risco</b>	I - BAIXO RISCO
<b>Vencimento do Registro</b>	VIGENTE

[Voltar](#)

**3ª ALTERAÇÃO CONTRATUAL**  
**QUALIMAGE COMÉRCIO SERVIÇOS E REPRESENTAÇÕES LTDA**  
CNPJ 31.950.325/0001-69 NIRE 32202535262



**DARWIN LEMOS CARVALHAES**, brasileiro, casado sob o regime comunhão universal de bens, comerciante, natural de Passa Quatro/MG, nascido em 14/02/1944, portador da carteira de identidade (RG): nº 161690, expedida por IIMG/MG em 13/03/2012 e CPF: nº 102.302.896-49, residente e domiciliado na cidade de Belo Horizonte/MG, na Rua Mogoari, nº 364, São Geraldo, CEP: 31.050-740.

Único sócio da Sociedade Limitada denominada **QUALIMAGE COMÉRCIO SERVIÇOS E REPRESENTAÇÕES LTDA**, com registro geral de pessoas jurídicas JUCEES (Junta Comercial do Estado do Espírito Santo) em 06/11/2018 sob nº 32202535262, inscrita no CNPJ sob o nº 31.950.325/0001-69, estabelecida na Rua Gelú Vervolet dos Santos, nº 590, Loja 04, Edif. Norte Sul Tower, Jardim Camburi, Vitória - ES, CEP: 29.090-100, resolvem, em comum acordo, alterar seu contrato social mediante as cláusulas e condições seguintes:

**CLÁUSULA PRIMEIRA** – Neste ato o sócio decide constituir uma filial localizada na Avenida Ayrton Senna, 2600, Bl3, Sala 312, Barra da Tijuca/RJ, Cep 22775-003, com as mesmas atividades da matriz e terá sua contabilidade centralizada na matriz.

**CLÁUSULA SEGUNDA** - Em função desta alteração e visando uma melhor adequação às atuais circunstâncias, o quotista resolve consolidar o contrato social sob as condições seguintes:

**CONTRATO SOCIAL CONSOLIDADO**  
**QUALIMAGE COMÉRCIO SERVIÇOS E REPRESENTAÇÕES LTDA**  
CNPJ 31.950.325/0001-69 NIRE 32202535262

**DARWIN LEMOS CARVALHAES**, brasileiro, casado sob o regime comunhão universal de bens, comerciante, natural de Passa Quatro/MG, nascido em 14/02/1944, portador da carteira de identidade (RG): nº 161690, expedida por IIMG/MG em 13/03/2012 e CPF: nº 102.302.896-49, residente e domiciliado na cidade de Belo Horizonte/MG, na Rua Mogoari, nº 364, São Geraldo, CEP: 31.050-740.

Único sócio da Sociedade Limitada denominada **QUALIMAGE COMÉRCIO SERVIÇOS E REPRESENTAÇÕES LTDA**, com registro geral de pessoas jurídicas JUCEES (Junta Comercial do Estado do Espírito Santo) em 06/11/2018 sob nº 32202535262, inscrita no CNPJ sob o nº 31.950.325/0001-69, estabelecida na Rua Gelú Vervolet dos Santos, nº 590, Loja 04, Edif. Norte Sul Tower, Jardim Camburi, Vitória - ES, CEP: 29.090-100, sob as condições seguintes:



**3ª ALTERAÇÃO CONTRATUAL**  
**QUALIMAGE COMÉRCIO SERVIÇOS E REPRESENTAÇÕES LTDA**  
CNPJ 31.950.325/0001-69 NIRE 32202535262

**CLÁUSULA I - DO NOME EMPRESARIAL, DA SEDE E DAS FILIAIS**

A sociedade gira sob o nome empresarial de **QUALIMAGE COMÉRCIO SERVIÇOS E REPRESENTAÇÕES LTDA** e usará a expressão **QUALIMAGE** como nome fantasia.

**CLÁUSULA II - DA SEDE**

A empresa tem por sede e domicílio fiscal na Rua Gelú Vervloet dos Santos, nº 590, loja 04, edif. Norte Sul Tower, Jardim Camburi, Vitória/ES, CEP: 29.090-100.

**CLÁUSULA III - DAS FILIAIS**

A sociedade possui a seguinte filial: localizada na Avenida Ayrton Senna, 2600, B13, Sala 312, Barra da Tijuca/RJ, Cep 22775-003, com as mesmas atividades da matriz e terá sua contabilidade centralizada na matriz.

**CLÁUSULA IV - DO OBJETO SOCIAL**

A sociedade tem os seguintes objetos sociais:

- 46.64-8-00** - Comércio atacadista de máquinas, aparelhos e equipamentos para uso odonto-médico-hospitalar; partes e peças;
- 46.14-1-00** - Representantes comerciais e agentes do comércio de máquinas, equipamentos, embarcações e aeronaves;
- 46.18-4-02** - Representantes comerciais e agentes do comércio de instrumentos e materiais odonto-médico-hospitalares;
- 46.51-6-02** - Comércio atacadista de suprimentos para informática;
- 77.39-0-02** - Aluguel de equipamentos científicos, médicos e hospitalares, sem operador;
- 95.11-8-00** - Reparação e manutenção de computadores e de equipamentos periféricos;
- 46-45-1-01** - Comércio atacadista de instrumentos e materiais para uso médico, cirúrgico, hospitalar e de laboratórios;
- 33-12-1-03** - Manutenção e reparação de aparelhos eletromédicos e eletroterapêuticos e equipamentos de irradiação;

**CLÁUSULA V-DO INÍCIO DAS ATIVIDADES E PRAZO DE DURAÇÃO**

A sociedade iniciou suas atividades em 06/11/2018 e seu prazo de duração é indeterminado.

**CLÁUSULA VI - DO CAPITAL SOCIAL**

O capital social é de R\$ 200.000,00 (duzentos mil reais), dividido em 200.000 (duzentas mil) quotas de valor nominal R\$ 1,00 (um real), integralizadas totalmente em moeda corrente do país pelos sócios e distribuídos entre eles da seguinte forma:



**3ª ALTERAÇÃO CONTRATUAL**  
**QUALIMAGE COMÉRCIO SERVIÇOS E REPRESENTAÇÕES LTDA**  
CNPJ 31.950.325/0001-69 NIRE 32202535262

NOME DOS SOCIOS	QUOTAS	VALOR EM R\$	%
Darwin Lemos Carvalhaes	200.000	200.000,00	100
<b>TOTAL</b>	<b>200.000</b>	<b>200.000,00</b>	<b>100</b>

**CLÁUSULA VII - DA CESSÃO DE QUOTAS**

As quotas são indivisíveis e não poderão ser cedidas ou transferidas a terceiros sem o consentimento do outro sócio, a quem fica assegurado, em igualdade de condições e preço direito de preferência para a sua aquisição se postas à venda, formalizando, se realizada a cessão delas, a alteração contratual pertinente.

**CLÁUSULA VIII - DA RESPONSABILIDADE**

A responsabilidade de cada sócio é restrita ao valor das suas quotas, mas todos respondem solidariamente pela integralização do capital social.

**CLÁUSULA IX - DA ADMINISTRAÇÃO**

A administração da sociedade é exercida pelo sócio já qualificado **DARWIN LEMOS CARVALHAES**, que assina isoladamente, todos atos com os poderes e atribuições de representar a empresa ativa e passivamente, judicial ou extrajudicialmente, podendo praticar todos os atos compreendidos no objeto social, autorizado o uso do nome empresarial, sempre no interesse da sociedade, ficando vedado, entretanto, em negócios estranhos aos fins sociais em assuntos de interesse da sociedade, podendo assinar quaisquer documentos de comum acordo em todos os órgãos públicos, contrair empréstimos em estabelecimentos bancários.

**Parágrafo único** - Fica facultada a nomeação de administradores não pertencentes ao quadro societário, desde que aprovada por 2/3 dos sócios, nos termos do art. 1.061 da Lei no 10.406/2002.

**CLÁUSULA X - DO PRÓ LABORE**

O administrador terá direito a uma retirada mensal a título de pró-labore, ajustada anualmente em comum acordo, dentro do limite estabelecido pela legislação do imposto de renda.

**CLÁUSULA XI - DO EXERCÍCIO SOCIAL, BALANÇO PATRIMONIAL DOS LUCROS E PERDAS**

Ao término de cada exercício social em 31 de dezembro, o administrador prestará contas justificadas de sua administração, procedendo à elaboração do inventário, do balanço patrimonial e do balanço de resultado econômico, cabendo aos sócios, na proporção de suas quotas, os lucros ou perdas apuradas. Os lucros terão o destino que os quotistas



**3ª ALTERAÇÃO CONTRATUAL**  
**QUALIMAGE COMÉRCIO SERVIÇOS E REPRESENTAÇÕES LTDA**  
CNPJ 31.950.325/0001-69 NIRE 32202535262

indicarem, quando distribuídos sob qualquer forma na proporção de cada quotista no capital social e os prejuízos serão suportados pelos sócios também na mesma proporção.

**Parágrafo Primeiro** - Os lucros poderão sofrer antecipações no decorrer do exercício social, desde que apurados dentro das técnicas contábeis impostas pela legislação pertinente e demonstrados em balancetes de verificação.

**Parágrafo Segundo** - A distribuição de lucros poderá não obedecer a participação do sócio desde que aprovado pelos sócios quotistas.

**Parágrafo Terceiro** - A critério dos quotistas, os lucros poderão permanecer suspensos ou constituirão reservas e os prejuízos poderão ficar em conta de prejuízos acumulados para amortização em exercícios seguintes ou serão absorvidos por lucros acumulados de períodos anteriores

**CLÁUSULA XII - DA RETIRADA OU FALECIMENTO DE SÓCIO**

Retirando-se, falecendo ou interditado qualquer sócio, a sociedade continuará suas atividades com os herdeiros, sucessores e o incapaz, desde que autorizado legalmente. Não sendo possível ou inexistindo interesse destes ou do(s) sócio(s) remanescente(s) na continuidade da sociedade, esta será liquidada após a apuração do Balanço Patrimonial na data do evento. O resultado positivo ou negativo será distribuído ou suportado pelos sócios na proporção de suas quotas.

**Parágrafo único** - O mesmo procedimento será adotado em outros casos em que a sociedade se resolva em relação a seu sócio.

**CLÁUSULA XIII - DO DESIMPEDIMENTO**

O Administrador declara, sob as penas da lei, de que não está impedido de exercer a administração da empresa, por lei especial, ou em virtude de condenação criminal, ou por se encontrar sob os efeitos dela, a pena que vede, ainda que temporariamente, o acesso a cargos públicos; ou por crime falimentar, de prevaricação, peita ou suborno, concussão, peculato, ou contra a economia popular, contra o sistema financeiro nacional, contra normas de defesa da concorrência, contra as relações de consumo, fé pública, ou a propriedade.

**CLÁUSULA XIV – FORO**

Fica eleito o Foro da Comarca de Vitória - ES, para qualquer ação fundada neste contrato, renunciando-se a qualquer outro por muito especial que seja. E por estarem em perfeito acordo, em tudo que neste instrumento particular foi lavrado, obrigam-se a cumprir o



**3ª ALTERAÇÃO CONTRATUAL**  
**QUALIMAGE COMÉRCIO SERVIÇOS E REPRESENTAÇÕES LTDA**  
CNPJ 31.950.325/0001-69 NIRE 32202535262

presente ato constitutivo, e assinam o presente instrumento em uma única via que será destinada ao registro e arquivamento na Junta Comercial do Estado do Espírito Santo.

Vitória/ES, 14 de janeiro de 2021.

---

**DARWIN LEMOS CARVALHAES**





## ASSINATURA ELETRÔNICA

Certificamos que o ato da empresa QUALIMAGE COMERCIO SERVIÇOS E REPRESENTAÇÕES LTDA consta assinado digitalmente por:

IDENTIFICAÇÃO DO(S) ASSINANTE(S)	
CPF	Nome
10230289649	DARWIN LEMOS CARVALHAES

CERTIFICO O REGISTRO EM 20/01/2021 09:17 SOB Nº 33901574560.  
PROTOCOLO: 210061367 DE 20/01/2021.  
CÓDIGO DE VERIFICAÇÃO: 12100402990. CNPJ DA SEDE: 31950325000169.  
NIRE: 32202535262. COM EFEITOS DO REGISTRO EM: 14/01/2021.  
QUALIMAGE COMERCIO SERVIÇOS E REPRESENTAÇÕES LTDA



## ANEXO VII

### DECLARAÇÃO DE RESPONSABILIDADE



AO PREGOEIRO E EQUIPE DE APOIO

Empresa: Qualimage Comércio Serviços e Representações Ltda  
CNPJ: 31.950.325/0001-69

Representante Legal: Darwin Lemos Carvalhaes  
RG n.º: MG-161.690          CPF n.º: 102.302.896-49

**Declaramos para os fins de direito, na qualidade de Proponente do procedimento de licitação, sob a modalidade Pregão Eletrônico n.º 046/2021 – Processo n.º 0101.05657.2021, instaurado pela Prefeitura Municipal de Vargem Grande/MA, que:**

- **Assumimos inteira responsabilidade pela autenticidade de todos os documentos apresentados ao (a) Pregoeiro, sujeitando-nos a eventuais averiguações que se façam necessárias;**
- Comprometemo-nos a manter, durante a execução do Contrato, em compatibilidade com as obrigações assumidas, todas as condições de habilitação e qualificação exigidas na licitação;
- Comprometemo-nos a repassar na proporção correspondente, eventuais reduções de preços decorrentes de mudanças de alíquotas de impostos incidentes sobre o fornecimento do objeto, em função de alterações de legislação correspondente, publicada durante a vigência do Contrato;
- Temos conhecimento e submetemo-nos ao disposto na Lei n.º 8.078 – Código de Defesa do Consumidor, bem como, ao Edital e Anexos do **Pregão Eletrônico n.º 046/2021 – Processo n.º 0101.05657.2021**, realizado pela Prefeitura Municipal de Vargem Grande/MA.

Por ser expressão da verdade, firmamos a presente.

Vitória/ES, 08 de novembro de 2021

**DARWIN LEMOS**

**CARVALHAES:**

**10230289649**

Qualimage Comércio Serviços e Representações Ltda

CNPJ n.º 31.950.325/0001-69

Darwin Lemos Carvalhaes

RG MG-161.690

CPF 102.302.896-49

Assinado digitalmente por DARWIN LEMOS CARVALHAES:  
10230289649  
DN: C=BR, O=ICP-Brasil, OU=AC INFOCO DIGITAL v5,  
OU=32311766000183, OU=Presencial, OU=Certificado PF A1,  
CN=DARWIN LEMOS CARVALHAES:10230289649  
Razão: Eu sou o autor deste documento  
Localização: sua localização de assinatura aqui  
Data: 2021.11.09 11:32:34-03'00"  
Foxit PDF Reader Versão: 11.0.1

**31.950.325/0001-69**

**QUALIMAGE COMERCIO SERVIÇOS E  
REPRESENTAÇÕES LTDA**

Rua Gelu Vervloet dos Santos, 590, loja 4  
Bairro Jardim Camburi, CEP 29.090-100  
VITORIA – ES

Rua Gelu Vervloet dos Santos, n.º 590, Loja 4, Jardim Camburi, Vitória/ES, CEP 29.090-100

[www.qualimage.com.br](http://www.qualimage.com.br) / [licitacao@qualimage.com.br](mailto:licitacao@qualimage.com.br)



Governo do Estado do Espírito Santo  
Junta Comercial do Estado do Espírito Santo



SIMPLIFICA ES

## CERTIDÃO ESPECÍFICA

### Sistema Nacional de Registro de Empresas Mercantis - SINREM

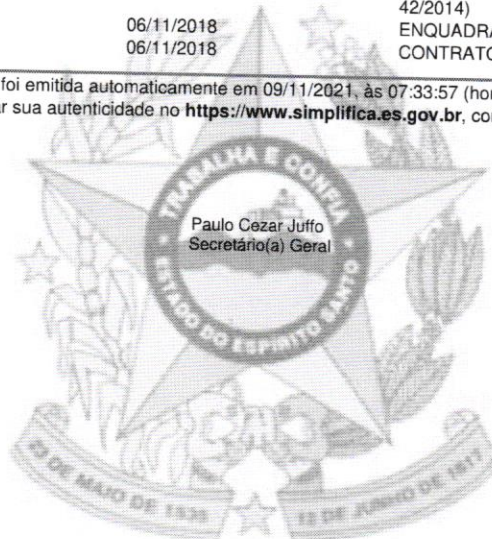
Certificamos que as informações abaixo constam dos documentos arquivados nesta Junta Comercial e são vigentes na data da sua expedição.

<b>Certificamos que QUALIMAGE COMERCIO SERVIÇOS E REPRESENTAÇÕES LTDA encontra-se registrada nesta Junta Comercial, como segue:</b>		<b>Protocolo:</b> ESC2100226552	
NIRE 32202535262 CNPJ 31.950.325/0001-69		<b>Situação</b> ATIVA <b>Status</b> SEM STATUS	
Endereço Completo GELÚ VERVLOET DOS SANTOS, Nº 590, LOJA 04;EDIF NORTE SUL TOWER,, JARDIM CAMBURI - Vitória/ES - CEP 29090-100			
<b>Arquivamentos Posteriores</b>			
<b>Ato</b>	<b>Número</b>	<b>Data</b>	<b>Descrição</b>
223	20210894687	13/08/2021	BALANCO
318	20210881402	03/08/2021	DESENQUADRAMENTO DE EMPRESA DE PEQUENO PORTE
002	20210061367	20/01/2021	ABERTURA DE FILIAL EM OUTRA UF
002	20192687875	30/01/2020	ALTERACAO DE DADOS (EXCETO NOME EMPRESARIAL)
002	20192047574	10/05/2019	CONSOLIDAÇÃO DE CONTRATO/ESTATUTO
002	20192047574	10/05/2019	ALTERACAO DE DADOS E DE NOME EMPRESARIAL
996	20190013591	16/01/2019	PROCURACAO NAO ARQUIVADA (PROVIMENTO CNJ 42/2014)
316	20182338550	06/11/2018	ENQUADRAMENTO DE EMPRESA DE PEQUENO PORTE
090	32202535262	06/11/2018	CONTRATO

Esta certidão foi emitida automaticamente em 09/11/2021, às 07:33:57 (horário de Brasília).  
Se impressa, verificar sua autenticidade no <https://www.simplifica.es.gov.br>, com o código **5HU4BPLB**.



ESC2100226552





Governo do Estado do Espírito Santo  
Junta Comercial do Estado do Espírito Santo

SIMPLIFICA ES



## CERTIDÃO SIMPLIFICADA

### Sistema Nacional de Registro de Empresas Mercantis - SINREM

Certificamos que as informações abaixo constam dos documentos arquivados nesta Junta Comercial e são vigentes na data da sua expedição.

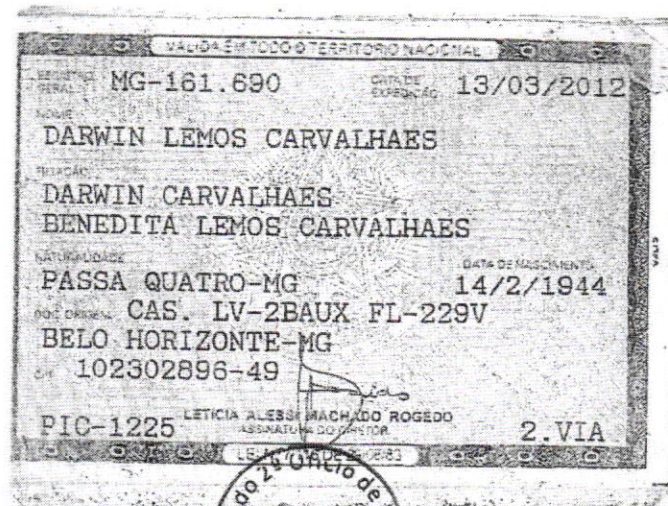
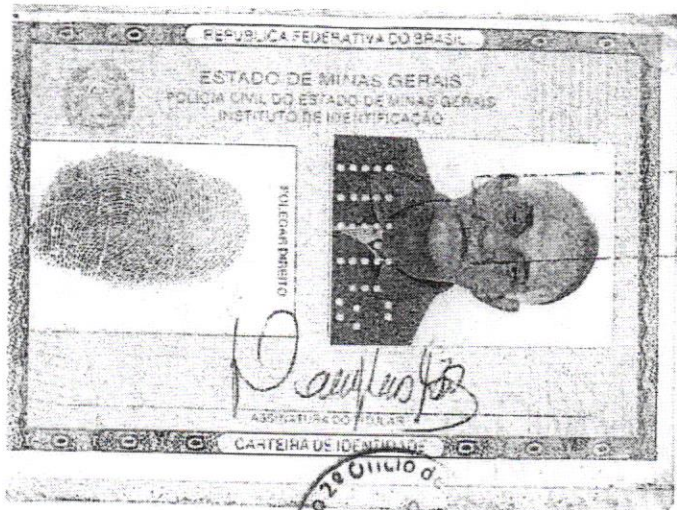
Nome Empresarial: <b>QUALIMAGE COMERCIO SERVIÇOS E REPRESENTAÇÕES LTDA</b>		Protocolo: ESC2100226513			
Natureza Jurídica: Sociedade Empresária Limitada					
NIRE (Sede) 32202535262	CNPJ 31.950.325/0001-69	Data de Ato Constitutivo 06/11/2018	Início de Atividade 06/11/2018		
<b>Endereço Completo</b> Rua GELÚ VERVLOET DOS SANTOS, Nº 590, LOJA 04;EDIF NORTE SUL TOWER;; JARDIM CAMBURI - Vitória/ES - CEP 29090-100					
<b>Objeto Social</b> 46.64-8-00 - Comércio atacadista de máquinas, aparelhos e equipamentos para uso odonto-médico-hospitalar; partes e peças 46.14-1-00 - Representantes comerciais e agentes do comércio de máquinas, equipamentos, embarcações e aeronaves. 46.18-4-02 - Representantes comerciais e agentes do comércio de instrumentos e materiais odonto-médico-hospitalares 46.51-6-02 - Comércio atacadista de suprimentos para informática 77.39-0-02 - Aluguel de equipamentos científicos, médicos e hospitalares, sem operador 95.11-8-00 - Reparação e manutenção de computadores e de equipamentos periféricos 4645-1/01 Comércio atacadista de instrumentos e materiais para uso médico, cirúrgico, hospitalar e de laboratórios 3312-1/03 Manutenção e reparação de aparelhos eletromédicos e eletroterapêuticos e equipamentos de irradiação					
<b>Capital Social</b> R\$ 200.000,00 (duzentos mil reais)		<b>Porte</b> Demais	<b>Prazo de Duração</b> Indeterminado		
<b>Capital Integralizado</b> R\$ 200.000,00 (duzentos mil reais)					
<b>Dados do Sócio</b>					
<b>Nome</b> DARWIN LEMOS CARVALHAES	<b>CPF/CNPJ</b> 102.302.896-49	<b>Participação no capital</b> R\$ 200.000,00	<b>Espécie de sócio</b> Sócio	<b>Administrador</b> S	<b>Término do mandato</b> Indeterminado
<b>Dados do Administrador</b>					
<b>Nome</b> DARWIN LEMOS CARVALHAES	<b>CPF</b> 102.302.896-49	<b>Término do mandato</b> Indeterminado			
<b>Último Arquivamento</b>					
<b>Data</b> 13/08/2021	<b>Número</b> 20210894687	<b>Ato/eventos</b> 223 / 223 - BALANCO		<b>Situação</b> ATIVA <b>Status</b> SEM STATUS	
<b>Filial(ais) nesta Unidade da Federação ou fora dela</b>					
1 - NIRE: 33901574560		CNPJ: 31.950.325/0002-40			
<b>Endereço Completo</b> AVENIDA AYRTON SENNA, Nº 02600, BLC 3 A SAL 0312 , BARRA DA TIJUCA, Rio de Janeiro, RJ, CEP: 22775003					

Esta certidão foi emitida automaticamente em 09/11/2021, às 07:33:12 (horário de Brasília).  
Se impressa, verificar sua autenticidade no <https://www.simplifica.es.gov.br>, com o código **A3ROAFV**.



ESC2100226513

Paulo Cezar Juffo  
Secretário Geral



Canção do  
**Ofício de Notas**  
do Juízo de Vitória

Rua Itália Pereira Neto, 530 - Jardim Cambal - Vitória/ES - CEP: 20.040-200  
Tel: 27 3281-6000 - atendimento@notasvitoria.com.br - www.notasvitoria.com.br

AUTENTICAÇÃO - 2 cópia(s) - Certifico e dou fé que a presente cópia é reprodução fiel do original, autenticando-a nos termos do art. 7º, V, da Lei Federal nº 8.935/04, Vitória-ES, 08 de julho de 2019.



**CASSIO RAVANI CORDEIRO**  
Escrivente Autorizado ICRC  
023135.YVE1903.07088/Cod.GY5  
Qtd: 2 - Emol: R\$ 5,92 Enc: R\$ 1,80, TOTAL: R\$ 7,72  
Consulte e autenticação em: [www.ljes.jus.br](http://www.ljes.jus.br)



**DARWIN LEMOS CARVALHAES:** 649  
**10230289649**

Assinado de forma digital por DARWIN LEMOS CARVALHAES:10230289  
Dados: 2020.10.15 09:54:54 -03'00'

REPÚBLICA FEDERATIVA DO BRASIL  
ESTADO DA PARAÍBA  
CARTÓRIO AZEVEDO BASTOS  
FUNDADO EM 1888  
PRIMEIRO REGISTRO CIVIL DE NASCIMENTO E ÓBITOS E PRIVATIVO DE CASAMENTOS, INTERDIÇÕES E TUTELAS DA COMARCA DE JOÃO PESSOA

Av. Epitácio Pessoa, 1145 Bairro dos Estados 58030-00, João Pessoa PB  
Tel.: (83) 3244-5404 / Fax: (83) 3244-5484  
<http://www.azevedobastos.not.br>  
E-mail: [cartorio@azevedobastos.not.br](mailto:cartorio@azevedobastos.not.br)



**DECLARAÇÃO DE SERVIÇO DE AUTENTICAÇÃO DIGITAL**

O Bel. Válber Azevêdo de Miranda Cavalcanti, Oficial do Primeiro Registro Civil de Nascimentos e Óbitos e Privativo de Casamentos, Interdições e Tutelas com atribuição de autenticar e reconhecer firmas da Comarca de João Pessoa Capital do Estado da Paraíba, em virtude de Lei, etc...

DECLARA para os devidos fins de direito que, o documento em anexo identificado individualmente em cada Código de Autenticação Digital<sup>1</sup> ou na referida sequência, foi autenticado de acordo com as Legislações e normas vigentes<sup>2</sup>.

DECLARO ainda que, para garantir transparência e segurança jurídica de todos os atos oriundos da atividade Notarial e Registral no Estado da Paraíba, foi instituído pela Lei Nº 10.132, de 06 de novembro de 2013, a aplicação obrigatória de um Selo Digital de Fiscalização Extrajudicial em todos os atos de lavatura e registro, composto de um código único (por exemplo: Selo Digital: ABC12345-X1X2) e dessa forma, cada autenticação processada pela nossa Serventia pode ser verificada e confirmada tantas vezes quanto for necessário através do site do Tribunal de Justiça do Estado da Paraíba, endereço <https://corregedoria.tjpb.jus.br/selo-digital/>

A autenticação digital do documento faz prova de que, na data e hora em que ela foi realizada, a empresa Qualimage Comércio Serviços e Representação LTDA tinha posse de um documento com as mesmas características que foram reproduzidas na cópia autenticada, sendo da empresa Qualimage Comércio Serviços e Representação LTDA a responsabilidade, única e exclusiva, pela idoneidade do documento apresentado a este Cartório.

Esta DECLARAÇÃO foi emitida em **30/10/2020 15:55:45 (hora local)** através do sistema de autenticação digital do Cartório Azevêdo Bastos, de acordo com o Art. 1º, 10º e seus §§ 1º e 2º da MP 2200/2001, como também, o documento eletrônico autenticado contendo o Certificado Digital do titular do Cartório Azevêdo Bastos, poderá ser solicitado diretamente a empresa **Qualimage Comércio Serviços e Representação LTDA** ou ao Cartório pelo endereço de e-mail [autentica@azevedobastos.not.br](mailto:autentica@azevedobastos.not.br)

Para informações mais detalhadas deste ato, acesse o site <https://autdigital.azevedobastos.not.br> e informe o Código de Autenticação Digital..

Esta Declaração é válida por **tempo indeterminado** e está disponível para consulta em nosso site.

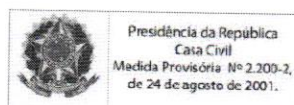
<sup>1</sup>**Código de Autenticação Digital:** 143413010205114628115-1

<sup>2</sup>**Legislações Vigentes:** Lei Federal nº 8.935/94, Lei Federal nº 10.406/2002, Medida Provisória nº 2200/2001, Lei Federal nº 13.105/2015, Lei Estadual nº 8.721/2008, Lei Estadual nº 10.132/2013 e Provimento CGJ Nº 003/2014.

O referido é verdade, dou fé.

**CHAVE DIGITAL**

00005b1d734fd94f057f2d69fe6bc05b63dbe33360dc8fd9ab25db67276c8176d7a44002cbeae30ef72227f5e77f118c6a7ddb22f3325b4bc4b844906dd7661787e8665307884350308429f4fc60451





# REPÚBLICA FEDERATIVA DO BRASIL

## CADASTRO NACIONAL DA PESSOA JURÍDICA



NÚMERO DE INSCRIÇÃO <b>31.950.325/0001-69</b> MATRIZ	<b>COMPROVANTE DE INSCRIÇÃO E DE SITUAÇÃO CADASTRAL</b>	DATA DE ABERTURA <b>06/11/2018</b>
NOME EMPRESARIAL <b>QUALIMAGE COMERCIO SERVICOS E REPRESENTACOES LTDA</b>		
TÍTULO DO ESTABELECIMENTO (NOME DE FANTASIA) <b>QUALIMAGE</b>		PORTE <b>DEMAIS</b>
CÓDIGO E DESCRIÇÃO DA ATIVIDADE ECONÔMICA PRINCIPAL <b>46.64-8-00 - Comércio atacadista de máquinas, aparelhos e equipamentos para uso odonto-médico-hospitalar; partes e peças</b>		
CÓDIGO E DESCRIÇÃO DAS ATIVIDADES ECONÔMICAS SECUNDÁRIAS <b>33.12-1-03 - Manutenção e reparação de aparelhos eletromédicos e eletroterapêuticos e equipamentos de irradiação</b> <b>46.14-1-00 - Representantes comerciais e agentes do comércio de máquinas, equipamentos, embarcações e aeronaves</b> <b>46.18-4-02 - Representantes comerciais e agentes do comércio de instrumentos e materiais odonto-médico-hospitalares</b> <b>46.45-1-01 - Comércio atacadista de instrumentos e materiais para uso médico, cirúrgico, hospitalar e de laboratórios</b> <b>46.51-6-02 - Comércio atacadista de suprimentos para informática</b> <b>77.39-0-02 - Aluguel de equipamentos científicos, médicos e hospitalares, sem operador</b> <b>95.11-8-00 - Reparação e manutenção de computadores e de equipamentos periféricos</b>		
CÓDIGO E DESCRIÇÃO DA NATUREZA JURÍDICA <b>206-2 - Sociedade Empresária Limitada</b>		
LOGRADOURO <b>R GELU VERVLOET DOS SANTOS</b>	NÚMERO <b>590</b>	COMPLEMENTO <b>LOJA 04 EDIF NORTE SUL TOWER</b>
CEP <b>29.090-100</b>	BAIRRO/DISTRITO <b>JARDIM CAMBURI</b>	MUNICÍPIO <b>VITORIA</b>
UF <b>ES</b>	ENDEREÇO ELETRÔNICO <b>CONTABILIDADE@QUALIMAGE.COM.BR</b>	
TELEFONE <b>(27) 3207-7075</b>		
ENTE FEDERATIVO RESPONSÁVEL (EFR) *****		
SITUAÇÃO CADASTRAL <b>ATIVA</b>	DATA DA SITUAÇÃO CADASTRAL <b>06/11/2018</b>	
MOTIVO DE SITUAÇÃO CADASTRAL		
SITUAÇÃO ESPECIAL *****	DATA DA SITUAÇÃO ESPECIAL *****	

Aprovado pela Instrução Normativa RFB nº 1.863, de 27 de dezembro de 2018.

Emitido no dia **27/09/2021** às **11:41:12** (data e hora de Brasília).



# REPÚBLICA FEDERATIVA DO BRASIL



## CADASTRO NACIONAL DA PESSOA JURÍDICA

NÚMERO DE INSCRIÇÃO <b>31.950.325/0001-69</b> MATRIZ	<b>COMPROVANTE DE INSCRIÇÃO E DE SITUAÇÃO CADASTRAL</b>	DATA DE ABERTURA <b>06/11/2018</b>
NOME EMPRESARIAL <b>QUALIMAGE COMERCIO SERVICOS E REPRESENTACOES LTDA</b>		
TÍTULO DO ESTABELECIMENTO (NOME DE FANTASIA) <b>QUALIMAGE</b>	PORTE <b>DEMAIS</b>	
CÓDIGO E DESCRIÇÃO DA ATIVIDADE ECONÔMICA PRINCIPAL <b>46.64-8-00 - Comércio atacadista de máquinas, aparelhos e equipamentos para uso odonto-médico-hospitalar; partes e peças</b>		
CÓDIGO E DESCRIÇÃO DAS ATIVIDADES ECONÔMICAS SECUNDÁRIAS <b>33.12-1-03 - Manutenção e reparação de aparelhos eletromédicos e eletroterapêuticos e equipamentos de irradiação</b> <b>46.14-1-00 - Representantes comerciais e agentes do comércio de máquinas, equipamentos, embarcações e aeronaves</b> <b>46.18-4-02 - Representantes comerciais e agentes do comércio de instrumentos e materiais odonto-médico-hospitalares</b> <b>46.45-1-01 - Comércio atacadista de instrumentos e materiais para uso médico, cirúrgico, hospitalar e de laboratórios</b> <b>46.51-6-02 - Comércio atacadista de suprimentos para informática</b> <b>77.39-0-02 - Aluguel de equipamentos científicos, médicos e hospitalares, sem operador</b> <b>95.11-8-00 - Reparação e manutenção de computadores e de equipamentos periféricos</b>		
CÓDIGO E DESCRIÇÃO DA NATUREZA JURÍDICA <b>206-2 - Sociedade Empresária Limitada</b>		
LOGRADOURO <b>R GELU VERVLOET DOS SANTOS</b>	NÚMERO <b>590</b>	COMPLEMENTO <b>LOJA 04 EDIF NORTE SUL TOWER</b>
CEP <b>29.090-100</b>	BAIRRO/DISTRITO <b>JARDIM CAMBURI</b>	MUNICÍPIO <b>VITORIA</b>
ENDEREÇO ELETRÔNICO <b>CONTABILIDADE@QUALIMAGE.COM.BR</b>		UF <b>ES</b>
TELEFONE <b>(27) 3207-7075</b>		
ENTE FEDERATIVO RESPONSÁVEL (EFR) *****		
SITUAÇÃO CADASTRAL <b>ATIVA</b>	DATA DA SITUAÇÃO CADASTRAL <b>06/11/2018</b>	
MOTIVO DE SITUAÇÃO CADASTRAL		
SITUAÇÃO ESPECIAL *****	DATA DA SITUAÇÃO ESPECIAL *****	

Aprovado pela Instrução Normativa RFB nº 1.863, de 27 de dezembro de 2018.

Emitido no dia **27/09/2021** às **11:41:12** (data e hora de Brasília).





**MINISTÉRIO DA FAZENDA**  
**Secretaria da Receita Federal do Brasil**  
**Procuradoria-Geral da Fazenda Nacional**



**CERTIDÃO POSITIVA COM EFEITOS DE NEGATIVA DE DÉBITOS RELATIVOS AOS TRIBUTOS  
FEDERAIS E À DÍVIDA ATIVA DA UNIÃO**

**Nome: QUALIMAGE COMERCIO SERVICOS E REPRESENTACOES LTDA**  
**CNPJ: 31.950.325/0001-69**

Ressalvado o direito de a Fazenda Nacional cobrar e inscrever quaisquer dívidas de responsabilidade do sujeito passivo acima identificado que vierem a ser apuradas, é certificado que:

1. constam débitos administrados pela Secretaria da Receita Federal do Brasil (RFB) com exigibilidade suspensa nos termos do art. 151 da Lei nº 5.172, de 25 de outubro de 1966 - Código Tributário Nacional (CTN), ou objeto de decisão judicial que determina sua desconsideração para fins de certificação da regularidade fiscal, ou ainda não vencidos; e
2. constam nos sistemas da Procuradoria-Geral da Fazenda Nacional (PGFN) débitos inscritos em Dívida Ativa da União (DAU) com exigibilidade suspensa nos termos do art. 151 do CTN, ou garantidos mediante bens ou direitos, ou com embargos da Fazenda Pública em processos de execução fiscal, ou objeto de decisão judicial que determina sua desconsideração para fins de certificação da regularidade fiscal.

Conforme disposto nos arts. 205 e 206 do CTN, este documento tem os mesmos efeitos da certidão negativa.

Esta certidão é válida para o estabelecimento matriz e suas filiais e, no caso de ente federativo, para todos os órgãos e fundos públicos da administração direta a ele vinculados. Refere-se à situação do sujeito passivo no âmbito da RFB e da PGFN e abrange inclusive as contribuições sociais previstas nas alíneas 'a' a 'd' do parágrafo único do art. 11 da Lei nº 8.212, de 24 de julho de 1991.

A aceitação desta certidão está condicionada à verificação de sua autenticidade na Internet, nos endereços <<http://rfb.gov.br>> ou <<http://www.pgfn.gov.br>>.

Certidão emitida gratuitamente com base na Portaria Conjunta RFB/PGFN nº 1.751, de 2/10/2014.  
Emitida às 08:27:14 do dia 01/06/2021 <hora e data de Brasília>.  
Válida até 28/11/2021.

Código de controle da certidão: **5A05.FB62.92E5.2F28**

Qualquer rasura ou emenda invalidará este documento.

[Voltar](#)[Imprimir](#)

## Certificado de Regularidade do FGTS - CRF

**Inscrição:** 31.950.325/0001-69

**Razão Social:** QUALIMAGE COMERCIO SERVICOS E REPRESENTACOES LTDA

**Endereço:** R GELU VERVLOET DOS SANTOS 590 LOJA 04 ED N SUL TO / JARDIM  
CAMBURI / VITORIA / ES / 29090-100

A Caixa Econômica Federal, no uso da atribuição que lhe confere o Art. 7, da Lei 8.036, de 11 de maio de 1990, certifica que, nesta data, a empresa acima identificada encontra-se em situação regular perante o Fundo de Garantia do Tempo de Serviço - FGTS.

O presente Certificado não servirá de prova contra cobrança de quaisquer débitos referentes a contribuições e/ou encargos devidos, decorrentes das obrigações com o FGTS.

**Validade:** 27/10/2021 a 25/11/2021

**Certificação Número:** 2021102704581874075945

Informação obtida em 01/11/2021 11:02:52

A utilização deste Certificado para os fins previstos em Lei esta condicionada a verificação de autenticidade no site da Caixa:  
**[www.caixa.gov.br](http://www.caixa.gov.br)**



PODER JUDICIÁRIO  
JUSTIÇA DO TRABALHO



## **CERTIDÃO NEGATIVA DE DÉBITOS TRABALHISTAS**

CNPJ: 31.950.325/0001-69

Certidão n°: 36043555/2021

Expedição: 13/10/2021, às 06:56:24

Validade: 10/04/2022 - 180 (cento e oitenta) dias, contados da data de sua expedição.

Certifica-se que o CNPJ sob o n° **31.950.325/0001-69**, **NÃO CONSTA** do Banco Nacional de Devedores Trabalhistas.

Certidão emitida com base no art. 642-A da Consolidação das Leis do Trabalho, acrescentado pela Lei n° 12.440, de 7 de julho de 2011, e na Resolução Administrativa n° 1470/2011 do Tribunal Superior do Trabalho, de 24 de agosto de 2011.

Os dados constantes desta Certidão são de responsabilidade dos Tribunais do Trabalho e estão atualizados até 2 (dois) dias anteriores à data da sua expedição.

Certidão expedida sem indicação do nome/razão social, tendo em vista que o CPF/CNPJ consultado não figura na última versão da base de dados da Receita Federal do Brasil - RFB enviada ao Tribunal Superior do Trabalho - TST. Para saber a situação desse CPF/CNPJ, consulte o sítio da RFB ([www.receita.fazenda.gov.br](http://www.receita.fazenda.gov.br)).

No caso de pessoa jurídica, a Certidão atesta a empresa em relação a todos os seus estabelecimentos, agências ou filiais.

A aceitação desta certidão condiciona-se à verificação de sua autenticidade no portal do Tribunal Superior do Trabalho na Internet (<http://www.tst.jus.br>).

Certidão emitida gratuitamente.

### **INFORMAÇÃO IMPORTANTE**

Do Banco Nacional de Devedores Trabalhistas constam os dados necessários à identificação das pessoas naturais e jurídicas inadimplentes perante a Justiça do Trabalho quanto às obrigações estabelecidas em sentença condenatória transitada em julgado ou em acordos judiciais trabalhistas, inclusive no concernente aos recolhimentos previdenciários, a honorários, a custas, a emolumentos ou a recolhimentos determinados em lei; ou decorrentes de execução de acordos firmados perante o Ministério Público do Trabalho ou Comissão de Conciliação Prévia.



**SINTEGRA/ICMS**  
**Consulta Pública ao Cadastro**  
**Estado do Espírito Santo**



Cadastro atualizado até: 09/11/2021

IDENTIFICAÇÃO - PESSOA JURÍDICA

**CNPJ:** 31.950.325/0001-69 **Inscrição Estadual:** 083.521.41-0

**Razão Social :** QUALIMAGE COMERCIO SERVICOS E REPRESENTACOES LTDA

ENDEREÇO

**Logradouro:** RUA GELU VERVLOET DOS SANTOS

**Número:** 590 **Complemento:** LOJA 04 EDIF NORTE SUL TOWER

**Bairro:** JARDIM CAMBURI

**Município:** VITORIA **UF:** ES

**CEP:** 29090100 **Telefone:** (0027) 30198964

INFORMAÇÕES COMPLEMENTARES

**Atividade Econômica:** COM.ATAC.MAQUINAS,APAR./EQUIP P/USO ODONTO-MEDICO-HOSPIT PATES E PECAS

**Data de Início de Atividade:** 06/11/2018

**Situação Cadastral Vigente:** HABILITADO

**Data desta Situação Cadastral:** 06/11/2018

**Regime de Apuração:** ORDINÁRIO

A Inscrição Estadual (IE) com situação cadastral vigente **HABILITADO** indica que a empresa está **APTA** a realizar operações como contribuinte do ICMS.

Já a IE com situação cadastral **NÃO HABILITADA** indica que a empresa **NÃO** está **APTA** a realizar operações como contribuinte do ICMS, caso mantenha entre as suas atividades pelo menos um CNAE cuja inscrição estadual seja obrigatória. Caso a empresa não pertença a um CNAE cuja inscrição seja obrigatória e o CNPJ esteja ATIVO (consultar o site da Receita Federal do Brasil – <http://www.receita.fazenda.gov.br>), a empresa poderá ser destinatária de mercadorias, bens e serviços **como CONSUMIDOR FINAL**. Neste caso, o número da Inscrição Estadual NÃO deverá constar em documentos que acobertem operações tributáveis pelo ICMS.

A lista dos CNAEs obrigados à Inscrição Estadual está disponível no endereço:  
[ftp://ftp.sefaz.es.gov.br/CNAE-F/cnaes\\_obrigadas\\_a\\_inscricao.pdf](ftp://ftp.sefaz.es.gov.br/CNAE-F/cnaes_obrigadas_a_inscricao.pdf)

**OBSERVAÇÃO: Os dados acima são baseados em informações fornecidas pelo contribuinte, estando sujeitos a posterior confirmação pelo Fisco.**

**Data da Consulta: 09/11/2021**

**VOLTAR**



Prefeitura Municipal de Vitória  
Secretaria de Fazenda  
Coordenação de Cadastro Mobiliário

Espelho do Cadastro Mobiliário

Para obtenção deste documento atualizado, acesse o portal de serviços da Prefeitura de Vitória.

Emitido via internet em 09/11/2021 11:03:29

DADOS DE CADASTRO

Nome / Razão Social QUALIMAGE COMERCIO SERVICOS E REPRESENTACOES LTDA  
CPF/ CNPJ 31.950.325/0001-69  
Nome Fantasia QUALIMAGE  
Natureza Jurídica 206-2 Sociedade Empresária Limitada  
Tipo de Pessoa Jurídica  
Inscrição principal do CNPJ



Inscrição Mobiliária 1257022  
Situação Cadastral Para Efeitos Fiscais  
Situação Fiscal Normal

Endereço da Inscrição RUA GELÚ VERVLOET DOS SANTOS, nº 590 LOJA 04 EDIF NORTE SUL TOWER, JARDIM CAMBURI - Vitória/ES - CEP: 29090100 Ponto de referência:

Endereço de Correspondência RUA GELÚ VERVLOET DOS SANTOS, nº 590 LOJA 04 EDIF NORTE SUL TOWER, JARDIM CAMBURI - Vitória/ES - CEP: 29090100 Ponto de referência:

Tipo de Unidade Unidade produtiva  
Área 300,00

CNAE

Código	Descrição	Principal	Estimativa
3312-1/03	MANUTENÇÃO E REPARAÇÃO DE APARELHOS ELETROMÉDICOS E ELETROTERAPÊUTICOS E EQUIPAMENTOS DE IRRADIAÇÃO	N	N
4614-1/00	REPRESENTANTES COMERCIAIS E AGENTES DO COMÉRCIO DE MÁQUINAS, EQUIPAMENTOS, EMBARCAÇÕES E AERONAVES	N	N
4618-4/02	REPRESENTANTES COMERCIAIS E AGENTES DO COMÉRCIO DE INSTRUMENTOS E MATERIAIS ODONTO-MÉDICO-HOSPITALARES	N	N
4645-1/01	COMÉRCIO ATACADISTA DE INSTRUMENTOS E MATERIAIS PARA USO MÉDICO, CIRÚRGICO, HOSPITALAR E DE LABORATÓRIOS	N	N
4651-6/02	COMÉRCIO ATACADISTA DE SUPRIMENTOS PARA INFORMÁTICA	N	N
4664-8/00	COMÉRCIO ATACADISTA DE MÁQUINAS, APARELHOS E EQUIPAMENTOS PARA USO ODONTO-MÉDICO-HOSPITALAR; PARTES E PEÇAS	S	N
7739-0/02	ALUGUEL DE EQUIPAMENTOS CIENTÍFICOS, MÉDICOS E HOSPITALARES, SEM OPERADOR	N	N
9511-8/00	REPARAÇÃO E MANUTENÇÃO DE COMPUTADORES E DE EQUIPAMENTOS PERIFÉRICOS	N	N

Empresa Contabilidade / Contador

FERNANDO DRAGO LORENCINI

DADOS DE LICENCIAMENTO

Licenciamento de Posturas (SEDEC)

Data de Validade 13/01/2025

Licenciamento Sanitário (SEMUS)

Data de Validade 09/01/2025

Licenciamento Ambiental (SEMMAM)

Data de Validade 03/06/2024



# Prefeitura Municipal de Vitória

Secretaria de Fazenda



## Certidão Negativa de Débitos

Emissão : 01/11/2021 - 11:07h

TIPO CADASTRO....: **Tributos Imobiliários**

INSCR.FISCAL.....: **17038854**

INSCR.IMOBILIÁRIA: **07.01.041.0396.005 FACE: 3**

RAZÃO SOCIAL/NOME: **CARLOS MAGNO NUNES BARCELOS e OUTRO**

Com fundamento no artigo 205 do Código Tributário Nacional (Lei 5.172/1966), certificamos que não constam em nome do sujeito passivo identificado, nesta data, débitos com a Fazenda Pública Municipal.

### OBSERVAÇÕES

Documento válido até o dia 31/12/2021 e abrange apenas a Inscrição Fiscal identificada. Fica ressalvado o direito de a Fazenda Pública Municipal cobrar dívidas conhecidas e as apuradas após a emissão deste documento.

De acordo com a Portaria 19/2001 de 22/09/2001 da Secretaria de Fazenda de Vitória - ES , a emissão deste documento **NÃO PODERÁ SER COBRADA.**

Emitido em **01/11/2021 às 11:07** pelo **AGENTE INTERNET**

Para validar este documento, favor acessar o seguinte endereço:

<http://www.vitoria.es.gov.br>, "Serviços", opção "Autenticidade de documentos/ Certidão de Débitos".

Entre com a chave:

**540728a0-7c05-490f-a329-fe0a0903e080**

Ou realize a busca pela Inscrição Fiscal, CNPJ ou CPF.





# Prefeitura Municipal de Vitória

Secretaria de Fazenda



## Certidão Negativa de Débitos

Emissão : 14/10/2021 - 07:19h

CNPJ .....: **31950325000169**

RAZÃO SOCIAL/NOME: **QUALIMAGE COMERCIO SERVICOS E REPRESENTACOES LTDA**

Com fundamento no artigo 205 do Código Tributário Nacional (Lei 5.172/1966), certificamos que não constam em nome do sujeito passivo identificado, nesta data, débitos com a Fazenda Pública Municipal.

### OBSERVAÇÕES

Documento válido até o dia 13/12/2021 e abrange apenas a pessoa física ou jurídica identificada. Fica ressalvado o direito de a Fazenda Pública Municipal cobrar dívidas conhecidas e as apuradas após a emissão deste documento.

De acordo com a Portaria 19/2001 de 22/09/2001 da Secretaria de Fazenda de Vitória - ES , a emissão deste documento **NÃO PODERÁ SER COBRADA**.

Emitido em **14/10/2021 às 07:20** pelo **AGENTE INTERNET**

Para validar este documento, favor acessar o seguinte endereço:

<http://www.vitoria.es.gov.br>, "Serviços", opção "Autenticidade de documentos/ Certidão de Débitos".

Entre com a chave:

**6c963a3a-c60f-4efc-9699-4445d479ac02**

Ou realize a busca pela Inscrição Fiscal, CNPJ ou CPF.



**PREFEITURA MUNICIPAL DE VITÓRIA**  
Secretaria Municipal de Desenvolvimento da  
Cidade

**Alvará de Localização e  
Funcionamento**

Documento  
CNPJ 31.950.325/0001-69



Nome/ Nome Empresarial

QUALIMAGE COMERCIO SERVICOS E REPRESENTACOES LTDA

Nome Fantasia

QUALIMAGE

Endereço

RUA GELÚ VERVLOET DOS SANTOS, 590, LOJA 04 EDIF NORTE SUL TOWER, JARDIM CAMBURI, VITORIA - ES

Inscrição municipal  
1257022

Tipo de Unidade  
Unidade produtiva

Processo  
127512/2020

Área  
300,00m<sup>2</sup>

**CNAE PRINCIPAL:**

4664-8/00

COMÉRCIO ATACADISTA DE MÁQUINAS, APARELHOS E EQUIPAMENTOS PARA USO ODONTO-MÉDICO-HOSPITALAR; PARTES E PEÇAS

**CNAE SECUNDÁRIA:**

4614-1/00

REPRESENTANTES COMERCIAIS E AGENTES DO COMÉRCIO DE MÁQUINAS, EQUIPAMENTOS, EMBARCAÇÕES E AERONAVES

4618-4/02

REPRESENTANTES COMERCIAIS E AGENTES DO COMÉRCIO DE INSTRUMENTOS E MATERIAIS ODONTO-MÉDICO-HOSPITALARES

4651-6/02

COMÉRCIO ATACADISTA DE SUPRIMENTOS PARA INFORMÁTICA

7739-0/02

ALUGUEL DE EQUIPAMENTOS CIENTÍFICOS, MÉDICOS E HOSPITALARES, SEM OPERADOR

9511-8/00

REPARAÇÃO E MANUTENÇÃO DE COMPUTADORES E DE EQUIPAMENTOS PERIFÉRICOS

**Este Alvará deve ser colocado em local visível, podendo ser cassado quando ocorrer infração da legislação Municipal, apurada pela fiscalização do Município, e não dispensa o cumprimento das demais legislações em vigor referentes ao licenciamento Ambiental, Sanitário, de Posturas e Urbanístico.**

**É obrigatório informar à Prefeitura toda e qualquer alteração contratual, inclusive encerramento de atividades ou mudança para outro município, objetivando baixa da inscrição no cadastro mobiliário, sob pena das sanções previstas na legislação tributária e de posturas.**

Data Licenciamento  
13/01/2020

Data Expedição  
13/01/2020

Data Validade  
13/01/2025

Para validar este documento, acesse <http://www.vitoria.es.gov.br>, seção Autenticidade e digite a chave :28051a99-6629-4603-a2a6-86eadc1428dc





ESTADO DO ESPÍRITO SANTO  
SECRETARIA DE ESTADO DA FAZENDA



Certidão Negativa de Débitos para com a Fazenda Pública Estadual - MOD. 2

Certidão N° 20210000551800

Identificação do Requerente: CNPJ N° 31.950.325/0001-69

Certificamos que, até a presente data, não existe débito contra o portador do Cadastro de Pessoa Jurídica acima especificado, ficando ressalvada à Fazenda Pública Estadual o direito de cobrar quaisquer dívidas que venham a ser apuradas.

Certidão emitida via Sistema Eletrônico de Processamento de Dados, nos termos do Regulamento do ICMS/ES, aprovado pelo Decreto n° 1.090-R, de 25 de outubro de 2002.

Certidão emitida em **25/08/2021**, válida até **23/11/2021**.

A autenticidade deste documento poderá ser confirmada via internet por meio do endereço **www.sefaz.es.gov.br** ou em qualquer Agência da Receita Estadual.

Vitória, 25/08/2021.

Autenticação eletrônica: **000F.0F33.7890.9D32**

[Voltar](#) [Imprimir Página](#)

PODER JUDICIÁRIO DO ESPÍRITO SANTO

CORREGEDORIA GERAL DA JUSTIÇA

**CERTIDÃO**

A Corregedoria-Geral da Justiça **Certifica** que, a Comarca da Capital é constituída pelos Juízos de Vitória, Vila Velha, Serra, Cariacica e Viana, todos de Entrância Especial. Na Comarca da Capital existem 07 (sete) cartórios de Protesto de Títulos e Letras, assim distribuídos: 01 (um) em Vitória, 02 (dois) em Vila Velha, sendo da 1ª. Zona, e 01 (um) da 2ª. Zona, 01 (um) em Cariacica, 02 (dois) na Serra, sendo 01 (um) da 1ª. Zona, e 01 (um) da 2ª. Zona, 01 (um) em Viana, **Certifica**, outrossim, que no Juízo de Vitória, existem duas Contadorias e de acordo com a Resolução nº **008/2000**, publicada no Diário da Justiça de **24/01/2000**, **estão afetos à 1ª Contadoria**, os feitos de competências das Varas Cíveis, da Vara de Órfãos e Sucessões, da Varas de Família, das Varas Criminais, das Varas dos Juizados Especiais Cíveis e Criminais, e **estão afetos à 2ª Contadoria**, os feitos da competência das Varas da Fazenda Pública Estadual, da Vara da Fazenda Pública Estadual Privativa das Execuções Fiscais, da Vara da Fazenda Pública Municipal, da Vara dos Registros Públicos, da Vara do Meio Ambiente, da Vara do Consumidor, da Vara de Acidentes do Trabalho e da Vara de Falência e Concordata. **Certifica**, ainda, que a referida Vara especializada em **Falência e Concordata** é competente para processar e julgar os feitos dos Juízos de Vitória, Vila Velha, Serra, Cariacica e Viana. **Certifica**, finalmente, que nos demais Juízos da Comarca da Capital, existem 04 (quatro) Cartórios do Contador, Partidor, Distribuidor e Depositário Público, assim discriminados: **01 (um) em Vila Velha, 01 (um) em Cariacica, 01 (um) na Serra, 01 (um) em Viana.**

Emitido às **10:15:58** do dia **08/11/2021**.Válido até **08/12/2021**.

A veracidade das informações contidas neste documento eletrônico deverá ser verificada no site <http://www.cgj.es.gov.br>.



PODER JUDICIÁRIO  
 TRIBUNAL DE JUSTIÇA DO ESTADO DO ESPÍRITO SANTO  
 R. Des. Homero Mafra, 60 Enseada do Suá, Vitória - ES | CEP: 29.050-275 | Tel: (27) 3334-2000.

## **CERTIDÃO NEGATIVA DE PRIMEIRA INSTÂNCIA NATUREZA DE RECUPERAÇÃO JUDICIAL E EXTRAJUDICIAL (FALÊNCIA E CONCORDATA)**

### Dados da Certidão

**Razão Social:** QUALIMAGE COMERCIO SERVICOS E REPRESENTACOES LTDA

**CNPJ:** 31.950.325/0001-69

**Data de Expedição:** 05/11/2021 08:44:22

**Validade:** 30 DIAS

**Nº da Certidão:** \* 2019731953 \*

-- ENDEREÇO --

**Município:** VITORIA

**Bairro:** JARDIM CAMBURI

**Logradouro:** RUA GELU VERVLOET DOS SANTOS

**Número:** 590

**Complemento:** LJ. 04, EDIF. NORTE SUL TOWER

**CEP:** 29.090-100

-- CONTATO --

**Email:** LICITACAO@QUALIMAGE.COM.BR

**Telefone Fixo:** - NÃO INFORMADO -

**Telefone Celular:** (27) 99879-4961

**CERTIFICA** que, consultando a base de dados do Sistema de Gerenciamento de Processos do Poder Judiciário do Estado do Espírito Santo (E-Jud, SIEP, PROJUDI e PJe) até a presente data e hora, **NADA CONSTA** contra o solicitante .

### Observações

- a. Certidão expedida gratuitamente através da Internet;
- b. Os dados do(a) solicitante acima informados são de sua responsabilidade, devendo a titularidade ser conferida pelo interessado e/ou destinatário;
- c. O prazo de validade desta certidão é de 30 (trinta) dias, contados da data da expedição, conforme disposto no art. 467 do Código de Normas da Corregedoria Geral da Justiça. Após essa data será necessária a emissão de uma nova certidão;
- d. A autenticidade desta certidão poderá ser confirmada na página do Tribunal de Justiça do Estado do Espírito Santo - [www.tjes.jus.br](http://www.tjes.jus.br) -, utilizando o número da certidão acima identificado;
- e. Em relação as comarcas da entrância especial (Vitória/Vila Velha/Cariacica/Serra/Viana), as ações de: execução fiscal estadual, falência e recuperação judicial, e auditoria militar, tramitam, apenas, no juízo de Vitória;
- f. As ações de natureza cível abrangem inclusive aquelas que tramitam nas varas de Órfãos e Sucessões (Tutela, Curatela, Interdição,...), Juizado Especial Cível, Juizado Especial da Fazenda Pública, Execução Fiscal e Execução Patrimonial (observado o item e);
- g. As ações de natureza criminal abrangem, dentre outras: as de auditoria militar e de juizados especiais criminais;
- h. As matérias atinentes as varas de família e infância e juventude são objeto de certidão específica;
- i. A base de dados do sistema de gerenciamento processual (1ª INSTÂNCIA: eJUD, SIEP, PROJUDI, PJe-1G; 2ª INSTÂNCIA: Sistema de Segunda Instância) contém o registro de todos os processos distribuídos no Judiciário do Estado do Espírito Santo, com exceção do SEEU e PJe-2G;
- j. A certidão negativa referente ao Sistema Eletrônico de Execução Unificado – SEEU deverá ser requerida ao Cartório do Ofício de Distribuidor da Comarca, conforme Ato Normativo Conjunto n°. 009/2021.



## CONSELHO REGIONAL DE CONTABILIDADE DO ESTADO DO ESPÍRITO SANTO CERTIDÃO DE REGULARIDADE PROFISSIONAL

O CONSELHO REGIONAL DE CONTABILIDADE DO ESTADO DO ESPÍRITO SANTO certifica que o(a) profissional identificado(a) no presente documento encontra-se em situação regular.

### IDENTIFICAÇÃO DO REGISTRO

NOME.....	: FERNANDO DRAGO LORENCINI
REGISTRO.....	: ES-012042/O-3
CATEGORIA.....	: CONTADOR
CPF.....	: 090.943.437-97

A presente CERTIDÃO não quita nem invalida quaisquer débitos ou infrações que posteriormente, venham a ser apurados pelo CRCES contra o referido registro.

A falsificação deste documento constitui-se em crime previsto no Código Penal Brasileiro, sujeitando o autor à respectiva ação penal.

Emissão: ESPÍRITO SANTO, 13/09/2021 as 16:12:40.

Válido até: 12/12/2021.

Código de Controle: 595662.

Para verificar a autenticidade deste documento consulte o site do CRCES.



## CONSELHO REGIONAL DE CONTABILIDADE DO ESTADO DO ESPÍRITO SANTO CERTIDÃO DE REGULARIDADE PROFISSIONAL

O CONSELHO REGIONAL DE CONTABILIDADE DO ESTADO DO ESPÍRITO SANTO certifica que o(a) profissional identificado(a) no presente documento encontra-se em situação regular.

### IDENTIFICAÇÃO DO REGISTRO

NOME.....	: KLAY FABIANI TONIATO
REGISTRO.....	: ES-011361/O-0
CATEGORIA.....	: CONTADOR
CPF.....	: 034.740.997-01

A presente CERTIDÃO não quita nem invalida quaisquer débitos ou infrações que posteriormente, venham a ser apurados pelo CRCES contra o referido registro.

A falsificação deste documento constitui-se em crime previsto no Código Penal Brasileiro, sujeitando o autor à respectiva ação penal.

Emissão: ESPÍRITO SANTO, 13/09/2021 as 16:13:31.

Válido até: 12/12/2021.

Código de Controle: 481871.

Para verificar a autenticidade deste documento consulte o site do CRCES.

## TERMOS DE ABERTURA E ENCERRAMENTO



Entidade: QUALIMAGE COMERCIO SERVICOS E REPRESENTACOES LTDA  
 Período da Escrituração: 01/01/2020 a 31/12/2020 CNPJ: 31.950.325/0001-69  
 Número de Ordem do Livro: 2

## TERMO DE ABERTURA

Nome Empresarial	QUALIMAGE COMERCIO SERVICOS E REPRESENTACOES LTDA
NIRE	32202535262
CNPJ	31.950.325/0001-69
Número de Ordem	2
Natureza do Livro	Livro Diário
Município	VITORIA
Data do arquivamento dos atos constitutivos	06/11/2018
Data de arquivamento do ato de conversão de sociedade simples em sociedade empresária	
Data de encerramento do exercício social	31/12/2020
Quantidade total de linhas do arquivo digital	35465

## TERMO DE ENCERRAMENTO

Nome Empresarial	QUALIMAGE COMERCIO SERVICOS E REPRESENTACOES LTDA
Natureza do Livro	Livro Diário
Número de ordem	2
Quantidade total de linhas do arquivo digital	35465
Data de inicio	01/01/2020
Data de término	31/12/2020

Este documento é parte integrante de escrituração cuja autenticação se comprova pelo recibo de número 81.8F.2C.40.8E.B5.84.93.8E.4D.BD.E7.AE.DB.A5.EA.C0.15.1C.AB-9, nos termos do Decreto nº 8.683/2016.

Este relatório foi gerado pelo Sistema Público de Escrituração Digital – Sped

**BALANÇO PATRIMONIAL**

Descrição	2020 31/12/2020	2019 31/12/2019
<b>ATIVO</b>		
<b>ATIVO CIRCULANTE</b>	<b>3.516.320,00D</b>	<b>2.453.160,37D</b>
<b>DISPONIBILIDADES</b>	<b>552.720,38D</b>	<b>418.944,10D</b>
CAIXA GERAL	1.416,72D	5.479,98D
DEPOSITOS BANCARIOS A VISTA	474.833,51D	403.464,12D
NUMERARIOS EM TRANSITO	65.040,11D	0,00
TITULOS E VALORES MOBILIARIOS - NAO HEDG	11.430,04D	0,00
OUTRAS DISPONIBILIDADES	0,00	10.000,00D
<b>CREDITOS</b>	<b>1.707.786,03D</b>	<b>484.677,16D</b>
ADIANTAMENTOS	10.438,01D	0,00
DUPLICATAS A RECEBER	1.696.906,56D	484.677,16D
TRIBUTOS A COMPENSAR	441,46D	0,00
<b>ESTOQUES</b>	<b>1.255.813,59D</b>	<b>1.549.539,11D</b>
ESTOQUES DE MERCADORIAS	1.255.813,59D	1.549.539,11D
<b>ATIVO NAO CIRCULANTE</b>	<b>2.311.141,58D</b>	<b>1.713.477,63D</b>
<b>IMOBILIZADO</b>	<b>678.141,58D</b>	<b>149.477,63D</b>
IMOBILIZADO - AQUISICAO	678.141,58D	149.477,63D
<b>ATIVO COMPENSADO</b>	<b>1.633.000,00D</b>	<b>1.564.000,00D</b>
CONTAS DE COMPENSAÇÃO	1.633.000,00D	1.564.000,00D
<b>TOTAL ATIVO</b>	<b><u>5.827.461,58D</u></b>	<b><u>4.166.638,00D</u></b>
<b>PASSIVO</b>		
<b>PASSIVO CIRCULANTE</b>	<b>1.877.738,54C</b>	<b>991.430,23C</b>
<b>OBRIGACOES DO CIRCULANTE</b>	<b>1.877.738,54C</b>	<b>991.430,23C</b>
BENEFICIOS E ENCARGOS SOCIAIS - CIRCULAN	78.245,56C	35.717,68C
FORNECEDORES - CIRCULANTE	571.848,02C	478.953,47C
EMPRESTIMOS OU FINANCIAMENTOS - CIRCULAN	308.697,86C	173.706,53C
OBRIGACOES FISCAIS - CIRCULANTE	813.474,26C	45.404,58C
PROVISOES - CIRCULANTE	70.524,12C	0,00
OUTRAS OBRIGACOES - CIRCULANTE	17.299,86C	257.647,97C
RECEITAS DIFERIDAS	17.648,86C	0,00
<b>PASSIVO NAO-CIRCULANTE</b>	<b>1.335.237,40C</b>	<b>859.720,10C</b>
<b>OBRIGACOES A LONGO PRAZO</b>	<b>1.335.237,40C</b>	<b>859.720,10C</b>
EMPRESTIMOS E FINANCIAMENTOS - LONGO PRA	407.089,87C	290.482,74C
OBRIGACOES FISCAIS - LONGO PRAZO	475.647,53C	169.237,36C
OUTRAS OBRIGACOES - LONGO PRAZO	452.500,00C	400.000,00C
<b>PASSIVO COMPENSADO</b>	<b>1.633.000,00C</b>	<b>1.564.000,00C</b>
CONTAS DE COMPENSAÇÃO	1.633.000,00C	1.564.000,00C
CONTAS DE COMPENSACAO	1.633.000,00C	1.564.000,00C
<b>PATRIMONIO LIQUIDO</b>	<b>981.485,64C</b>	<b>751.487,67C</b>
<b>CAPITAL SOCIAL</b>	<b>200.000,00C</b>	<b>200.000,00C</b>
CAPITAL REALIZADO - DE RESIDENTE NO PAIS	200.000,00C	200.000,00C
<b>OUTRAS CONTAS DO PATRIMONIO LIQUIDO</b>	<b>781.485,64C</b>	<b>551.487,67C</b>
LUCROS/PREJUIZOS ACUMULADOS	781.485,64C	551.487,67C
<b>TOTAL PASSIVO</b>	<b><u>5.827.461,58C</u></b>	<b><u>4.166.638,00C</u></b>



DARWIN LEMOS  
 CARVALHAES:10230  
 289649  
Assinado de forma digital por  
 DARWIN LEMOS  
 CARVALHAES:10230289649  
 Dados: 2021.08.12 18:43:51 -03'00'

DARWIN LEMOS CARVALHAES  
 ADMINISTRADOR  
 CPF: 102.302.896-49

KLAY FABIANI  
 TONIATO:034740997  
 01  
Assinado de forma digital por KLAY  
 FABIANI TONIATO:03474099701  
 Dados: 2021.08.12 18:44:20 -03'00'

KLAY FABIANI TONIATO  
 Reg. no CRC - ES sob o No. ES-011361/O-0  
 CPF: 034.740.997-01

Empresa: **QUALIMAGE COMERCIO SERVICOS E REPRESENTACOES LTDA**  
C.N.P.J.: 31.950.325/0001-69  
Período: 01/01/2020 - 31/12/2020

Folha: 0003  
Número livro: 0002  
Emissão: 12/08/2020  
Hora: 17:53:30

**DEMONSTRAÇÃO DO RESULTADO DO EXERCÍCIO EM 31/12/2020**

Descrição	2020	2019
<b>RECEITA BRUTA</b>	<b>9.146.843,67</b>	<b>4.181.206,71</b>
RECEITA BRUTA	9.146.843,67	4.181.206,71
<b>DEDUÇÕES DA RECEITA BRUTA</b>	<b>(1.696.695,36)</b>	<b>(599.900,38)</b>
DEDUÇÕES DA RECEITA BRUTA	(1.696.695,36)	(599.900,38)
<b>RECEITA LÍQUIDA</b>	<b>7.450.148,31</b>	<b>3.581.306,33</b>
<b>CMV</b>	<b>(5.058.561,78)</b>	<b>(3.756.560,28)</b>
CUSTO DE MERCADORIAS VENDIDAS	(4.166.757,38)	(2.746.988,51)
CUSTO DOS SERVIÇOS PRESTADOS	(891.804,40)	(1.009.571,77)
<b>LUCRO BRUTO</b>	<b>2.391.586,53</b>	<b>(175.253,95)</b>
<b>DESPESAS OPERACIONAIS</b>	<b>0,00</b>	<b>0,00</b>
<b>OUTRAS DESPESAS OPERACIONAIS</b>	<b>(1.750.392,95)</b>	<b>(1.098.828,38)</b>
DESPESAS COM PESSOAL E ENCARGOS	(965.586,48)	(453.968,84)
DESPESAS OPERACIONAIS DAS ATIVIDADES	(583.344,74)	(523.873,65)
OUTRAS DESPESAS OPERACIONAIS DAS ATIVIDADES	(201.461,73)	(120.985,89)
<b>OUTRAS RECEITAS OPERACIONAIS</b>	<b>0,00</b>	<b>1.782.585,56</b>
OUTRAS RECEITAS OPERACIONAIS DAS ATIVIDADES	0,00	1.782.585,56
<b>RESULTADO OPERACIONAL</b>	<b>641.193,58</b>	<b>508.503,23</b>
<b>DESPESAS NÃO OPERACIONAIS</b>	<b>(117.723,37)</b>	<b>(33.461,53)</b>
DESPESAS FINANCEIRAS	(117.723,37)	(33.461,53)
<b>RECEITAS NÃO OPERACIONAIS</b>	<b>5.382,86</b>	<b>8.310,29</b>
RECEITAS FINANCEIRAS	5.382,86	8.310,29
<b>RESULTADO ANTES DO IR E CSL</b>	<b>528.853,07</b>	<b>483.351,99</b>
<b>PROVISÕES PARA IR E CSL</b>	<b>(388.634,28)</b>	<b>0,00</b>
PROV P/ CSL E IRPJ	(388.634,28)	0,00
<b>LUCRO LÍQUIDO DO EXERCÍCIO</b>	<b>140.218,79</b>	<b>483.351,99</b>



DARWIN LEMOS  
CARVALHAES:10230289  
64

Assinado de forma digital por  
DARWIN LEMOS  
CARVALHAES:10230289649  
Dados: 2021.08.12 18:44:59 -03'00'

KLAY FABIANI  
TONIATO:03474099701

Assinado de forma digital por KLAY  
FABIANI TONIATO:03474099701  
Dados: 2021.08.12 18:44:41 -03'00'

DARWIN LEMOS CARVALHAES  
ADMINISTRADOR  
CPF: 102.302.896-49

KLAY FABIANI TONIATO  
Reg. no CRC - ES sob o No. ES-011361/O-0  
CPF: 034.740.997-01





EMPRESA: QUALIMAGE COMERCIO SERVICOS E REPRESENTAÇÕES LTDA

Folha: 0004  
Número do Livro: 0002  
Emissão: 04/08/2021  
Hora: 13:47:32

## DEMONSTRAÇÃO DAS MUTAÇÕES DO PATRIMÔNIO LÍQUIDO

Exercícios findos em 31 de dezembro de 2020 e 2019 (em reais)

	Capital Social	Ajuste de Exercícios Anteriores	Lucros ou Prejuízos Acumulados	Total
Em 31 de dezembro de 2019	200.000,00	(4.582,20)	556.069,87	751.487,67
Ajuste de Exercícios Anteriores		89.779,18		89.779,18
Resultado do Período			140.218,79	140.218,79
Em 31 de dezembro de 2020	200.000,00	85.196,98	696.288,66	981.485,64

DARWIN LEMOS  
CARVALHAES:102  
30289649Assinado de forma digital por  
DARWIN LEMOS  
CARVALHAES:10230289649  
Dados: 2021.08.12 18:45:55 -03'00'DARWIN LEMOS CARVALHAES  
ADMINISTRADOR  
CPF: 102.302.896-49KLAY FABIANI  
TONIATO:03474099  
701Assinado de forma digital por  
KLAY FABIANI  
TONIATO:03474099701  
Dados: 2021.08.12 18:45:34  
-03'00'KLAY FABIANI TONIATO  
Reg no CRC - ES sob o nº ES-011361/O-0  
CPF: 034.740.997-01

Empresa: **QUALIMAGE COMERCIO SERVICOS E REPRESENTAÇÕES**  
 CNPJ: 31.950.325/0001-69  
 Período: 01/01/2020 – 31/12/2020

Folha: 0005  
 Número Livro: 0002  
 Emissão: 04/08/2021  
 Hora: 14:15:50

### DEMONSTRAÇÃO DOS FLUXOS DE CAIXA

Exercícios findos em 31 de dezembro de 2020 e 2019 (em reais)

	2020	2019
<b>Fluxo de caixa das atividades operacionais</b>		
Lucro/Prejuízo do Período	140.218,79	483.351,99
Depreciação	31.249,76	13.558,56
<b>Variações no capital circulante</b>		
Duplicatas a Receber	(1.212.229,40)	(116.275,91)
Tributos a Recuperar	(441,46)	-
Estoque	293.725,52	(1.281.765,27)
Outras Compensações	(69.000,00)	(1.564.000,00)
Encargos Sociais	42.527,88	35.717,68
Fornecedores	92.894,55	160.644,85
Obrigações fiscais	679.035,28	(49.142,44)
Parcelamentos	89.034,67	42.309,34
Provisões	70.524,12	-
Cartão de Crédito	9.651,89	7.647,97
Receita a Apropriar	17.648,86	-
Parcelamentos LP	306.410,17	169.237,36
Outras obrigações	-	400.000,00
Bens de Terceiros	69.000,00	1.564.000,00
Outras Obrigações	52.500,00	-
Ajuste Exercícios Anterios	79.340,90	(4.582,20)
<b>Caixa líquido gerado pelas (aplicado nas) atividades operacionais</b>	<b>692.091,53</b>	<b>(139.298,07)</b>
<b>Fluxo de caixa das atividades de investimentos</b>		
Imobilizado	(559.913,71)	(163.036,19)
<b>Caixa líquido gerado pelas (aplicado nas) atividades de investimentos</b>	<b>(559.913,71)</b>	<b>(163.036,19)</b>
<b>Fluxo de caixa das atividades de financiamentos</b>		
Empréstimo	251.598,46	464.189,27
Mutuos	(250.000,00)	250.000,00
<b>Caixa líquido gerado pelas (aplicado nas) atividades de financiamentos</b>	<b>1.598,46</b>	<b>714.189,27</b>
<b>Redução de caixa e equivalentes de caixa, líquida</b>	<b>133.776,28</b>	<b>411.855,01</b>
Caixa e equivalentes de caixa no início do período	418.944,10	7.089,09
Caixa e equivalentes de caixa no final do período	552.720,38	418.944,10
<b>Redução de caixa e equivalentes de caixa, líquida</b>	<b>133.776,28</b>	<b>411.855,01</b>



**DARWIN LEMOS** Assinado de forma digital  
 por DARWIN LEMOS  
**CARVALHAES:1** CARVALHAES:10230289649  
**0230289649** Dados: 2021.08.12 18:46:51  
 -03'00'

**KLAY FABIANI** Assinado de forma digital  
 por KLAY FABIANI  
**TONIATO:034** TONIATO:03474099701  
**74099701** Dados: 2021.08.12  
 18:46:25 -03'00'

**QUALIMAGE COMERCIO SERVICOS E REPRESENTAÇÕES**  
**DARWIN LEMOS CARVALHAES**  
 CPF: 102.302.896-49  
 Diretor

**RCP - CONTABILIDADE S/S LTDA**  
**Klay Fabiani Toniato**  
 Contador - CRC-ES 011361/O-0

Empresa: **QUALIMAGE COMERCIO SERVICOS E REPRESENTACOES LTDA**

Inscrição: 31.950.325/0001-69

Período: 01/01/2020 - 31/12/2020



Folha: **Página 6 de 13**

Número livro: 0002

Emissão: 12/08/2021

Hora: 18:25:47

**COEFICIENTES DE ANÁLISES EM 31/12/2020**

Coeficiente	Fórmula	Valor	Resultado
<b>Índice de Liquidez Geral</b>	Ativo Circulante + Realizável Longo Prazo	3.516.320,00 + 0,00	1,09
	Passivo Circulante + Passivo Não-Circulante	1.877.738,54 + 1.335.237,40	
<b>Índice de Liquidez Corrente</b>	Ativo Circulante	3.516.320,00	1,87
	Passivo Circulante	1.877.738,54	
<b>Índice de Solvência Geral</b>	Ativo	5.827.461,58	1,81
	Passivo Circulante + Passivo Não-Circulante	1.877.738,54 + 1.335.237,40	
<b>Índice de Endividamento Geral</b>	Passivo Circulante + Passivo Não-Circulante	1.877.738,54 + 1.335.237,40	0,55
	Passivo Total	5.827.461,58	

DARWIN LEMOS  
CARVALHAES:102302  
89649

Assinado de forma digital por  
DARWIN LEMOS  
CARVALHAES:10230289649  
Dados: 2021.08.12 18:47:42 -03'00'

KLAY FABIANI  
TONIATO:03474  
099701

Assinado de forma digital  
por KLAY FABIANI  
TONIATO:03474099701  
Dados: 2021.08.12 18:47:19  
-03'00'

DARWIN LEMOS CARVALHAES  
ADMINISTRADOR  
102.302.896-49

KLAY FABIANI TONIATO  
Reg. no CRC - ES sob o No. ES-011361/O-0  
CPF: 034.740.997-01

Empresa: QUALIMAGE COMERCIO SERVICOS E REPRESENTAÇÕES

CNPJ: 31.950.325/0001-69

Período: 01/01/2020 – 31/12/2020

Número Livro: 0002

Emissão: 04/08/2021

Hora: 14:15:50



## Notas Explicativas às Demonstrações Contábeis em 31 de dezembro de 2020

### 1. Contexto operacional

A Qualimage Comercio Serviço e Representações é uma sociedade Empresária Limitada com sede na cidade de Vitória, Estado do Espírito Santo. A empresa possui personalidade jurídica e gestão própria, sendo constituída em 06 de novembro de 2018, com o objetivo principal de comércio atacadista de máquinas, aparelhos e equipamentos (CNAES 4664-8/00).

### 2. Apresentação das demonstrações contábeis

As demonstrações contábeis da Empresa, findas em 31 de dezembro de 2020, estão expressas em reais e foram elaboradas com base nas práticas contábeis adotadas no Brasil, especialmente aquelas determinadas na Resolução nº 2016/NBCTG1000(R1) de 01 de novembro de 2016, do Conselho Federal de Contabilidade – CFC que alterou a resolução 1255 de 17 de dezembro de 2009 aprovando a NBC TG 1000 (R1) – Contabilidade para Pequenas e Médias Empresas.

A elaboração das demonstrações contábeis de acordo com as práticas contábeis adotadas no Brasil requer que a Administração use de julgamento na determinação e registro de estimativas contábeis. A liquidação das transações envolvendo essas estimativas poderá resultar em valores diferentes dos estimados, devido a imprecisões inerentes ao processo de sua determinação. A Empresa revisa as estimativas e premissas pelo menos anualmente. As demonstrações contábeis foram elaboradas considerando o custo histórico como base de valor.

### 3. Principais práticas contábeis

As principais práticas contábeis adotadas para a elaboração dessas demonstrações contábeis são as seguintes:

#### 3.1. Apuração do resultado

As receitas compreendem das vendas de mercadorias no mercado interno, e a apuração é feita com base no Lucro Presumido.

#### 3.2. Caixa e equivalentes de caixa

Caixa e equivalentes de caixa estão representados por disponibilidades em moeda nacional e aplicações no mercado aberto, com prazos originais na data da efetiva aplicação iguais ou inferiores a 90 dias, sujeitas a insignificante risco de mudança de valores e limites.

Empresa: QUALIMAGE COMERCIO SERVICOS E REPRESENTAÇÕES

CNPJ: 31.950.325/0001-69

Período: 01/01/2020 – 31/12/2020



Número Livro: 0002

Emissão: 04/08/2021

Hora: 14:15:50

### 3.3. Imobilizado e Intangível

Os ativos imobilizados e os ativos intangíveis são registradas pelo custo de aquisição, deduzido da depreciação calculada pelo método linear com taxas que levam em consideração o tempo de vida útil estimada dos ativos.

### 3.4. Imposto de Renda e Contribuição Social

O Imposto de Renda foi apurado com base na alíquota de 15%, e a Contribuição Social foi apurada com base na alíquota de 9%, ambas, aplicáveis ao Lucro tributável apurado na forma do Lucro Presumido.

### 3.5. Provisões

São reconhecidas quando a empresa tem uma obrigação presente legal ou implícita como resultado de eventos passados, sendo provável que um recurso econômico seja requerido para saldar uma obrigação legal. As provisões são registradas tendo como base as melhores estimativas do risco envolvido.

### 4. Caixa e equivalentes de caixa

Os depósitos de curto prazo correspondem aos saldos mantidos em conta corrente bancária na data base das demonstrações contábeis. As aplicações financeiras de curto prazo são substancialmente operações na modalidade de Recibos de Depósitos Bancários (RDC), e resgatáveis em prazos inferiores a 90 dias e com mudança insignificante de valor.

### 5. Outros Créditos

O valor de adiantamento de importação refere-se ao adiantamento da importação em andamento de módulos fotovoltaicos. Os tributos a recuperar, referem-se, substancialmente a base de cálculo negativa de IRPJ e base negativa de CSLL gerada principalmente a partir da diferença entre o valor retido na fonte dos serviços prestados efetuados pelos tomadores de serviços e o valor devido ao final do exercício conforme apuração feita com base no Lucro Real.

### 6. Imobilizado

Os ativos imobilizados são registrados pelo custo de aquisição, deduzido da depreciação calculada pelo método linear com base nas taxas mencionadas e leva em consideração o tempo de vida útil estimada dos bens.

### 7. Intangível

Os ativos intangíveis são registrados pelo custo de aquisição, deduzido da amortização calculada pelo método linear com base nas taxas mencionadas.

Empresa: **QUALIMAGE COMERCIO SERVICOS E REPRESENTAÇÕES**

CNPJ: 31.950.325/0001-69

Período: 01/01/2020 – 31/12/2020

Número Livro: 0002

Emissão: 04/08/2021

Hora: 14:15:50



## **8. Obrigações fiscais**

O saldo dos impostos fiscais a recolher registrado no passivo, são provenientes do faturamento juntos a prestação de serviços, retidos na fonte, os serviços tomados e em folha de pagamento, conforme descrito abaixo:

## **9. Patrimônio líquido**

### **9.1. Capital Social**

O capital social é representado por 200.000,00 (um mil) cotas, de valor nominal de R\$ 1,00 (um real) cada uma.

## **10. Imposto de renda e contribuição social**

O imposto de renda e contribuição social do exercício corrente são calculados com base nas alíquotas de 15% para o imposto de renda, e 9% para contribuição social, sobre o lucro Presumido.

## **11. Redução ao Valor Recuperável de Ativos**

Conforme previsto na seção 11 e 27 da NBC TG 1000(R1) os instrumentos financeiros básicos e os itens classificados como investimentos, imobilizado e intangível, devem ser avaliados pelo critério de custo menos redução ao valor recuperável.

Em 31 de dezembro de 2020 a Empresa mantinha como instrumentos financeiros básicos os saldos de caixa e equivalentes de caixa R\$ 552.720,38. Tendo em vista a característica destes instrumentos financeiros básicos, não existem evidências de que estejam avaliados por valores que superem o seu valor recuperável.

No tocante aos bens classificados como investimentos, imobilizado e intangível, considerando o fato que se referem a ativos exclusivamente corporativos, não existem indícios de desvalorização destes ativos que implique em reconhecimentos de perdas por redução ao seu valor recuperável.

Empresa: **QUALIMAGE COMERCIO SERVICOS E REPRESENTAÇÕES**

CNPJ: 31.950.325/0001-69

Período: 01/01/2020 – 31/12/2020



Número Livro: 0002

Emissão: 04/08/2021

Hora: 14:15:50

## 12. Outras Informações SPED

As informações foram extraídas das folhas nº 01 a 946 do Livro Diário nº 2 enviados através do Sistema Público de Escrituração Digital (SPED) em 30/07/2021 às 18:11:24.

**DARWIN LEMOS** Assinado de forma digital  
por DARWIN LEMOS  
**CARVALHAES:1** CARVALHAES:10230289649  
**0230289649** Dados: 2021.08.12 18:48:15  
-03'00'

QUALIMAGE COMERCIO SERVICOS E REPRESENTAÇÕES  
DARWIN LEMOS CARVALHAES  
CPF: 102.302.896-49  
Diretor

**KLAY FABIANI** Assinado de forma digital  
por KLAY FABIANI  
**TONIATO:034** TONIATO:03474099701  
**74099701** Dados: 2021.08.12  
18:48:55 -03'00'

RCP - CONTABILIDADE S/S LTDA  
Klay Fabiani Toniato  
Contador - CRC-ES 011361/0-0

## CARTA DE RESPONSABILIDADE DA ADMINISTRAÇÃO

À

RCP CONTABILIDADE S S LTDA

CRC n.º ES-011361/O-0

Endereço: RUA DOUTOR BOLIVAR DE ABREU, nº 45, BENTO FERREIRA, CEP nº 29050-685

VITORIA, ES



VITORIA, 31/12/2020

Prezados Senhores:

Declaramos para os devidos fins, como administrador e responsável legal da empresa QUALIMAGE COMERCIO SERVICOS E REPRESENTACOES LTDA, CNPJ 31.950.325/0001-69, que as informações relativas ao período base 31/12/2020, fornecidas a Vossas Senhorias para escrituração e elaboração das demonstrações contábeis, obrigações acessórias, apuração de impostos e arquivos eletrônicos exigidos pela fiscalização federal, estadual, municipal, trabalhista e previdenciária são fidedignas.

Também declaramos:

- (a) que os controles internos adotados pela nossa empresa são de responsabilidade da administração e estão adequados ao tipo de atividade e volume de transações;
- (b) que não realizamos nenhum tipo de operação que possa ser considerada ilegal, frente à legislação vigente;
- (c) que todos os documentos que geramos e recebemos de nossos fornecedores estão revestidos de total idoneidade;
- (d) que os estoques registrados em conta própria foram por nós avaliados, contados e levantados fisicamente e perfazem a realidade do período encerrado em 2020;
- (e) que as informações registradas no sistema de gestão e controle interno, denominado DOMINIO, são controladas e validadas com documentação suporte adequada, sendo de nossa inteira responsabilidade todo o conteúdo do banco de dados e arquivos eletrônicos gerados.

Além disso, declaramos que não temos conhecimento de quaisquer fatos ocorridos no período base que possam afetar as demonstrações contábeis ou que as afetam até a data desta carta ou, ainda, que possam afetar a continuidade das operações da empresa.

Também confirmamos que não houve:

- (a) fraude envolvendo administração ou empregados em cargos de responsabilidade ou confiança;
- (b) fraude envolvendo terceiros que poderiam ter efeito material nas demonstrações contábeis;
- (c) violação ou possíveis violações de leis, normas ou regulamentos cujos efeitos deveriam ser considerados para divulgação nas demonstrações contábeis, ou mesmo dar origem ao registro de provisão para contingências passivas.

Atenciosamente,  
DARWIN LEMOS  
CARVALHAES:1023  
0289649

Assinado de forma digital por  
DARWIN LEMOS  
CARVALHAES:10230289649  
Dados: 2021.08.12 18:49:25  
-03'00'

DARWIN LEMOS CARVALHAES  
ADMINISTRADOR  
CPF: 102.302.896-49



MINISTÉRIO DA FAZENDA  
SECRETARIA DA RECEITA FEDERAL DO BRASIL  
SISTEMA PÚBLICO DE ESCRITURAÇÃO DIGITAL – Sped



Versão: 8.0.8

## RECIBO DE ENTREGA DE ESCRITURAÇÃO CONTÁBIL DIGITAL

### IDENTIFICAÇÃO DO TITULAR DA ESCRITURAÇÃO

NIRE 32202535262	CNPJ 31.950.325/0001-69
NOME EMPRESARIAL QUALIMAGE COMERCIO SERVICOS E REPRESENTACOES LTDA	

### IDENTIFICAÇÃO DA ESCRITURAÇÃO

FORMA DA ESCRITURAÇÃO CONTÁBIL Livro Diário	PERÍODO DA ESCRITURAÇÃO 01/01/2020 a 31/12/2020
NATUREZA DO LIVRO Livro Diário	NÚMERO DO LIVRO 2
IDENTIFICAÇÃO DO ARQUIVO (HASH) 81.8F.2C.40.8E.B5.84.93.8E.4D.BD.E7.AE.DB.A5.EA.C0.15.1C.AB	

### ESTE LIVRO FOI ASSINADO COM OS SEGUINTE CERTIFICADOS DIGITAIS:

QUALIFICAÇÃO DO SIGNATARIO	CPF/CNPJ	NOME	Nº SÉRIE DO CERTIFICADO	VALIDADE	RESPONSÁVEL LEGAL
ADMINISTRADOR	10230289649	DARWIN LEMOS CARVALHAES:10230289 649	152225297109449695 7	10/03/2021 a 10/03/2024	Sim
contador	03474099701	KLAY FABIANI TONIATO:03474099701	783164846751689776 1	28/12/2018 a 28/12/2021	Não

### NÚMERO DO RECIBO:

81.8F.2C.40.8E.B5.84.93.8E.4D.BD.E7.  
AE.DB.A5.EA.C0.15.1C.AB-9

Escrituração recebida via Internet  
pelo Agente Receptor SERPRO

em 30/07/2021 às 18:11:24

8F.BC.39.9F.94.E4.0B.7B  
2D.58.6F.09.1D.B0.8B.D4

Considera-se autenticado o livro contábil a que se refere este recibo, dispensando-se a autenticação de que trata o art. 39 da Lei nº 8.934/1994. Este recibo comprova a autenticação.  
BASE LEGAL: Decreto nº 1.800/1996, com a alteração do Decreto nº 8.683/2016, e arts. 39, 39-A, 39-B da Lei nº 8.934/1994 com a alteração da Lei Complementar nº 1247/2014.



## ASSINATURA ELETRÔNICA

Certificamos que o ato da empresa QUALIMAGE COMERCIO SERVIÇOS E REPRESENTAÇÕES LTDA consta assinado digitalmente por:

IDENTIFICAÇÃO DO(S) ASSINANTE(S)	
CPF/CNPJ	Nome
03474099701	KLAY FABIANI TONIATO
10230289649	DARWIN LEMOS CARVALHAES

CERTIFICO O REGISTRO EM 13/08/2021 14:27 SOB N° 20210894687.  
PROTOCOLO: 210894687 DE 05/08/2021.  
CÓDIGO DE VERIFICAÇÃO: 12105947235. CNPJ DA SEDE: 31950325000169.  
NIRE: 32202535262. COM EFEITOS DO REGISTRO EM: 13/08/2021.  
QUALIMAGE COMERCIO SERVIÇOS E REPRESENTAÇÕES LTDA





## ANEXO IV DECLARAÇÃO

AO PREGOEIRO E EQUIPE DE APOIO

Empresa: Qualimage Comércio Serviços e Representações Ltda  
CNPJ: 31.950.325/0001-69

Representante Legal: Darwin Lemos Carvalhaes  
RG nº: MG-161.690          CPF nº: 102.302.896-49

**DECLARAMOS**, sob as penas da Lei, para os fins de habilitação, na Licitação Pregão Eletrônico nº 046/2021 – Processo nº 0101.05657.2021, instaurada pela Prefeitura Municipal de Vargem Grande/MA, que a empresa:

- 1 - Cumpre ao disposto nos incisos XXXIII do art. 7º da Constituição Federal e inciso V do art. 27 da Lei Federal nº 8.666/93, de que não emprega menor de 18 anos em trabalho noturno, perigoso e insalubre e não emprega menor de 16 anos, ressalvado, quando for o caso, o menor, a partir de 14 anos, na condição de aprendiz, nos termos do modelo anexo ao Decreto Federal nº 4.358, de 05 de Setembro de 2002, que regulamenta a Lei nº 9.584, de 27 de outubro de 2002;
- 2 - Não está impedida de contratar com a Administração Pública;
- 3 - Não foi declarada inidônea por ato do Poder Público;
- 4 - Não incorre nas demais condições impeditivas da lei 8666/93.
- 5 - Que inexistem fatos impeditivos a sua habilitação.

Por ser expressão da verdade, firmamos a presente.

Vitória/ES, 08 de novembro de 2021

**DARWIN LEMOS**

**CARVALHAES:**

**10230289649**

Qualimage Comércio Serviços e Representações Ltda  
CNPJ nº 31.950.325/0001-69

Darwin Lemos Carvalhaes

RG MG-161.690

CPF 102.302.896-49

Assinado digitalmente por DARWIN LEMOS CARVALHAES:  
10230289649  
DN: C=BR, O=ICP-Brasil, OU=AC INFOCO DIGITAL v5,  
OU=32311766000183, OU=Presencial, OU=Certificado PF  
A1, CN=DARWIN LEMOS CARVALHAES:10230289649  
Razão: Eu sou o autor deste documento  
Localização: sua localização de assinatura aqui  
Data: 2021.11.09 11:32:00-03'00"  
Foxit PDF Reader Versão: 11.0.1

**31.950.325/0001-69**

**QUALIMAGE COMERCIO SERVIÇOS E  
REPRESENTAÇÕES LTDA**

Rua Gelu Vervloet dos Santos, 590, loja 4  
Bairro Jardim Camburi, CEP 29.090-100  
VITORIA – ES

Rua Gelu Vervloet dos Santos, nº 590, Loja 4, Jardim Camburi, Vitória/ES, CEP 29.090-100

[www.qualimage.com.br](http://www.qualimage.com.br) / [licitacao@qualimage.com.br](mailto:licitacao@qualimage.com.br)

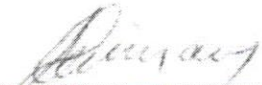
## ATESTADO DE CAPACIDADE TÉCNICA

Declaramos, para os devidos fins, que a empresa **QUALIMAGE COMÉRCIO SERVIÇOS E REPRESENTAÇÕES LTDA**, inscrita no CNPJ sob o nº **31.950.325/0001-69**, estabelecida na Rua Gelu Vervloet dos Santos, nº 590 loja 4, bairro Jardim Camburi, na cidade de Vitória/ ES, **forneceu equipamento conforme especificado abaixo** para à **CONFERENCIA SÃO VICENTE DE PAULO**, CNPJ sob o nº 27.002.674/0001-81, estabelecida na Rua Jose Giestas, 63, bairro Centro, na cidade de Afonso Claudio / ES.

Atestamos que a empresa **QUALIMAGE COMÉRCIO SERVIÇOS E REPRESENTAÇÕES LTDA** forneceu conforme Nota Fiscal 1610 de 24/09/2019 o equipamento CR monocassete para digitalização de imagens radiográficas da marca FUJIFILM, modelo CR Prima T2 composto de Console Prima, cassetes nos formatos 35x43cm, 24x30cm e 18x24cm, que se encontra em funcionamento no Hospital São Vicente de Paulo.

Informamos ainda que o equipamento acima referido apresentara bom desempenho operacional, tendo a empresa cumprido fielmente com suas obrigações, nada constando que a desabone técnica e comercialmente, até a presente data.

Afonso Claudio, 28 de novembro de 2019.

  
\_\_\_\_\_  
**Délcio Zandonadi Caliman**  
**Presidente da Conferência São Vicente de Paulo**

REPÚBLICA FEDERATIVA DO BRASIL  
ESTADO DA PARAÍBA  
CARTÓRIO AZEVEDO BASTOS  
FUNDADO EM 1888  
PRIMEIRO REGISTRO CIVIL DE NASCIMENTO E ÓBITOS E PRIVATIVO DE CASAMENTOS, INTERDIÇÕES E TUTELAS DA COMARCA DE JOÃO PESSOA

Av. Eptácio Pessoa, 1145 Bairro dos Estados 58030-00, João Pessoa PB  
Tel.: (83) 3244-5404 / Fax: (83) 3244-5484  
<http://www.azevedobastos.not.br>  
E-mail: [cartorio@azevedobastos.not.br](mailto:cartorio@azevedobastos.not.br)



### DECLARAÇÃO DE SERVIÇO DE AUTENTICAÇÃO DIGITAL

O Bel. Válber Azevêdo de Miranda Cavalcanti, Oficial do Primeiro Registro Civil de Nascimentos e Óbitos e Privativo de Casamentos, Interdições e Tutelas com atribuição de autenticar e reconhecer firmas da Comarca de João Pessoa Capital do Estado da Paraíba, em virtude de Lei, etc...

DECLARA para os devidos fins de direito que, o documento em anexo identificado individualmente em cada Código de Autenticação Digital<sup>1</sup> ou na referida sequência, foi autenticado de acordo com as Legislações e normas vigentes<sup>2</sup>.

DECLARO ainda que, para garantir transparência e segurança jurídica de todos os atos oriundos da atividade Notarial e Registral no Estado da Paraíba, foi instituído pela Lei Nº 10.132, de 06 de novembro de 2013, a aplicação obrigatória de um Selo Digital de Fiscalização Extrajudicial em todos os atos de lavras e registro, composto de um código único (por exemplo: Selo Digital: ABC12345-X1X2) e dessa forma, cada autenticação processada pela nossa Serventia pode ser verificada e confirmada tantas vezes quanto for necessário através do site do Tribunal de Justiça do Estado da Paraíba, endereço <https://corregedoria.tjpb.jus.br/selo-digital/>

A autenticação digital do documento faz prova de que, na data e hora em que ela foi realizada, a empresa Qualimage Comércio Serviços e Representação LTDA tinha posse de um documento com as mesmas características que foram reproduzidas na cópia autenticada, sendo da empresa Qualimage Comércio Serviços e Representação LTDA a responsabilidade, única e exclusiva, pela idoneidade do documento apresentado a este Cartório.

Esta DECLARAÇÃO foi emitida em **30/10/2020 15:59:14 (hora local)** através do sistema de autenticação digital do Cartório Azevedo Bastos, de acordo com o Art. 1º, 10º e seus §§ 1º e 2º da MP 2200/2001, como também, o documento eletrônico autenticado contendo o Certificado Digital do titular do Cartório Azevedo Bastos, poderá ser solicitado diretamente a empresa **Qualimage Comércio Serviços e Representação LTDA** ou ao Cartório pelo endereço de e-mail [autentica@azevedobastos.not.br](mailto:autentica@azevedobastos.not.br)

Para informações mais detalhadas deste ato, acesse o site <https://autdigital.azevedobastos.not.br> e informe o Código de Autenticação Digital.

Esta Declaração é válida por **tempo indeterminado** e está disponível para consulta em nosso site.

<sup>1</sup>**Código de Autenticação Digital:** 143413010209691375202-1

<sup>2</sup>**Legislações Vigentes:** Lei Federal nº 8.935/94, Lei Federal nº 10.406/2002, Medida Provisória nº 2200/2001, Lei Federal nº 13.105/2015, Lei Estadual nº 8.721/2008, Lei Estadual nº 10.132/2013 e Provimento CGJ Nº 003/2014.

O referido é verdade, dou fé.

#### CHAVE DIGITAL

0005b1d734fd94f057f2d69fe6bc05b63dbe33360dc8fd9ab25db67276c817665734cc23637efc97340eab6415817590e0f483cc49b78193933319338f132b6787e8665307884350308429f4fc60451



Presidência da República  
Casa Civil  
Medida Provisória Nº 2.200-2,  
de 24 de agosto de 2001.





**MUNICÍPIO DE IRUPI**  
ESTADO DO ESPÍRITO SANTO  
**FUNDO MUNICIPAL DE SAÚDE**  
**SECRETARIA DE SAÚDE**



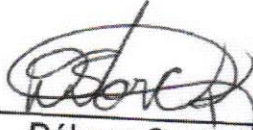
## ATESTADO DE CAPACIDADE TÉCNICA

Declaramos, para os devidos fins, que a empresa **QUALIMAGE COMÉRCIO SERVIÇOS E REPRESENTAÇÕES LTDA**, inscrita no CNPJ sob o nº **31.950.325/0001-69**, estabelecida na Rua GeluVervloet dos Santos, nº590 loja 4, bairro Jardim Camburi, na cidade de Vitória/ ES, **forneceu equipamento conforme especificado abaixo** para o **FUNDO MUNICIPAL DE SAUDE DE IRUPI**, CNPJ sob o nº 10.873.273/0001-02, estabelecida na Rua João Costa, 570, bairro João Tomaz, na cidade de Irupi/ ES.

Atestamos que a empresa **QUALIMAGE COMÉRCIO SERVIÇOS E REPRESENTAÇÕES LTDA** forneceu conforme Nota Fiscal 1748 de 15/10/2019 o equipamento CR monocassete para digitalização de imagens radiográficas da marca FUJIFILM, modelo CR Prima T2 composto de Console Prima, cassetes nos formatos 35x43cm, 24x30cm e 18x24cm, que se encontra em funcionamento no Pronto Atendimento Judith Augusta Thomaz.

Informamos ainda que o equipamento acima referido apresentara bom desempenho operacional, tendo a empresa cumprido fielmente com suas obrigações, nada constando que a desabone técnica e comercialmente, até a presente data.

Irupi, 25 de novembro de 2019.



Débora Costa Storck  
081.074.537-27

Débora Costa Storck  
Secretária de Saúde  
Decreto nº 399



REPÚBLICA FEDERATIVA DO BRASIL  
ESTADO DA PARAÍBA  
CARTÓRIO AZEVEDO BASTOS  
FUNDADO EM 1888

PRIMEIRO REGISTRO CIVIL DE NASCIMENTO E ÓBITOS E PRIVATIVO DE CASAMENTOS, INTERDIÇÕES E TUTELAS DA COMARCA DE JOÃO PESSOA

Av. Eptácio Pessoa, 1145 Bairro dos Estados 58030-00, João Pessoa PB  
Tel.: (83) 3244-5404 / Fax: (83) 3244-5484  
<http://www.azevedobastos.not.br>  
E-mail: [cartorio@azevedobastos.not.br](mailto:cartorio@azevedobastos.not.br)



### DECLARAÇÃO DE SERVIÇO DE AUTENTICAÇÃO DIGITAL

O Bel. Válber Azevêdo de Miranda Cavalcanti, Oficial do Primeiro Registro Civil de Nascimentos e Óbitos e Privativo de Casamentos, Interdições e Tutelas com atribuição de autenticar e reconhecer firmas da Comarca de João Pessoa Capital do Estado da Paraíba, em virtude de Lei, etc...

DECLARA para os devidos fins de direito que, o documento em anexo identificado individualmente em cada Código de Autenticação Digital<sup>1</sup> ou na referida sequência, foi autenticado de acordo com as Legislações e normas vigentes<sup>2</sup>.

DECLARO ainda que, para garantir transparência e segurança jurídica de todos os atos oriundos da atividade Notarial e Registral no Estado da Paraíba, foi instituído pela Lei Nº 10.132, de 06 de novembro de 2013, a aplicação obrigatória de um Selo Digital de Fiscalização Extrajudicial em todos os atos de notas e registro, composto de um código único (por exemplo: Selo Digital: ABC12345-X1X2) e dessa forma, cada autenticação processada pela nossa Serventia pode ser verificada e confirmada tantas vezes quanto for necessário através do site do Tribunal de Justiça do Estado da Paraíba, endereço <https://corregedoria.tjpb.jus.br/selo-digital/>

A autenticação digital do documento faz prova de que, na data e hora em que ela foi realizada, a empresa Qualimage Comércio Serviços e Representação LTDA tinha posse de um documento com as mesmas características que foram reproduzidas na cópia autenticada, sendo da empresa Qualimage Comércio Serviços e Representação LTDA a responsabilidade, única e exclusiva, pela idoneidade do documento apresentado a este Cartório.

Esta DECLARAÇÃO foi emitida em **30/10/2020 15:58:03 (hora local)** através do sistema de autenticação digital do Cartório Azevedo Bastos, de acordo com o Art. 1º, 10º e seus §§ 1º e 2º da MP 2200/2001, como também, o documento eletrônico autenticado contendo o Certificado Digital do titular do Cartório Azevedo Bastos, poderá ser solicitado diretamente a empresa **Qualimage Comércio Serviços e Representação LTDA** ou ao Cartório pelo endereço de e-mail [autentica@azevedobastos.not.br](mailto:autentica@azevedobastos.not.br)

Para informações mais detalhadas deste ato, acesse o site <https://autdigital.azevedobastos.not.br> e informe o Código de Autenticação Digital..

Esta Declaração é válida por **tempo indeterminado** e está disponível para consulta em nosso site.

<sup>1</sup>**Código de Autenticação Digital:** 143413010205761244256-1 a 143413010205761244256-2

<sup>2</sup>**Legislações Vigentes:** Lei Federal nº 8.935/94, Lei Federal nº 10.406/2002, Medida Provisória nº 2200/2001, Lei Federal nº 13.105/2015, Lei Estadual nº 8.721/2008, Lei Estadual nº 10.132/2013 e Provimento CGJ Nº 003/2014.

O referido é verdade, dou fé.

#### CHAVE DIGITAL

00005b1d734fd94f057f2d69fe6bc05b63dbe33360dc8fd9ab25db67276c8176aa7e72dd1ecb7777cc5d23f31d4b02325ed52b1d0568a507284b4d948b17ef8e787e8665307884350308429f4fc60451



Presidência da República  
Casa Civil  
Medida Provisória Nº 2.209-2,  
de 24 de agosto de 2001.







PREFEITURA MUNICIPAL DE MARATAÍZES  
ESTADO DO ESPÍRITO SANTO  
SECRETARIA MUNICIPAL DE SAÚDE




**ATESTADO DE CAPACIDADE TÉCNICA**

Atestamos, a pedido da interessada e para fins de prova, aptidão de desempenho e atestado de execução, que a empresa **QUALIMAGE COMÉRCIO SERVIÇOS E REPRESENTAÇÕES LTDA**, inscrita no CNPJ sob o nº. 31.950.325/0001-69, estabelecida à Rua Gelu Vervloet dos Santos, nº. 590, loja 04, Jardim Camburi, Vitória/ES, presta serviços ao **FUNDO MUNICIPAL DE SAÚDE**, CNPJ nº 14.758.660/0001-40, consistente em locação de solução integrada de captura de dados, digitalização através de CR (Computed Radiography), marca FUJIFILM, obrigação decorrente de contrato administrativo nº. 015/2019, cuja validade é de 12 (doze) meses a contar de 15.05.2019.

Registramos, ainda, que a prestação do serviço acima referido apresenta bom desempenho operacional, tendo a empresa cumprido fielmente com suas obrigações, nada constando que a desabone técnica e comercialmente, até a presente data.

Marataízes/ES, em 26 de novembro de 2019.

  
**ERALDO DUARTE SILVA JUNIOR**  
Secretário Municipal de Saúde

Cartório do 2º Ofício de Notas do Juízo de Vitória

**AUTENTICAÇÃO** - 1 cópia(s) - Certifico e dou fé que a presente cópia reprodução fiel do original, autenticado nos termos do art. 7º, I, da Lei Federal nº 8.935/94, em 26 de novembro de 2019.

Fatura nº 825984, Vitória-ES, 03 de novembro de 2019.

**DIEGO DOS SANTOS SOA**  
Escrivente Autorizada /NSR  
023135 WJF-1906.03496/Cod.ZJK

Qtd: 1 - Emel: R\$ 2,00, Enc: R\$ 0,80, TOTAL: R\$ 2,80

Consulte a autenticidade em: www.ijesjus.br

Cartório do 2º Ofício de Notas do Juízo de Vitória - ES

Amélia Maltasche s/nº - Edifício Itamaraty - 2º Piso - Cidade Nova, Marataízes- ES. CEP: 29.345-000  
Tel.: (28) 3532 6692 - e-mail: saúde.licitacao@marataizes.es.gov.br

Cartório do 2º Ofício de Notas do Juízo de Vitória

Rua Itália, Perito Neto, 819 - Jardim Camburi - Vitória/ES - CEP: 24.694-376  
Tel: 27 3024-9800 - atendimento@cartoriovitória.com.br - www.2oficiodnotas.com.br

**AUTENTICAÇÃO** - 1 cópia(s) - Certifico e dou fé que a presente cópia reprodução fiel de cópia já autenticada por este cartório, autenticando-a nos termos do art. 7º, Inc. V, da Lei Federal nº 8.935/94 e do art. 877 do Código de Normas de CGJ/ES, Vitória-ES, 26 de março de 2020.

  
**NATHALIA SALOMAO RIBEIRO**  
Escrivente Autorizada /NSR

Selo: 023135.FPK1907.37361/Cod.FRR  
Qtd: 1 - Emel: R\$ 3,04, Enc: R\$ 0,80, TOTAL: R\$ 3,84  
Consulte a autenticidade em: www.ijesjus.br

Cartório do 2º Ofício de Notas do Juízo de Vitória - ES

REPÚBLICA FEDERATIVA DO BRASIL  
ESTADO DA PARAÍBA  
CARTÓRIO AZEVEDO BASTOS  
FUNDADO EM 1888  
PRIMEIRO REGISTRO CIVIL DE NASCIMENTO E ÓBITOS E PRIVATIVO DE CASAMENTOS, INTERDIÇÕES E TUTELAS DA COMARCA DE JOÃO PESSOA

Av. Epitácio Pessoa, 1145 Bairro dos Estados 58030-00, João Pessoa PB  
Tel.: (83) 3244-5404 / Fax: (83) 3244-5484  
http://www.azevedobastos.not.br  
E-mail: cartorio@azevedobastos.not.br



### DECLARAÇÃO DE SERVIÇO DE AUTENTICAÇÃO DIGITAL

O Bel. Válber Azevêdo de Miranda Cavalcanti, Oficial do Primeiro Registro Civil de Nascimentos e Óbitos e Privativo de Casamentos, Interdições e Tutelas com atribuição de autenticar e reconhecer firmas da Comarca de João Pessoa Capital do Estado da Paraíba, em virtude de Lei, etc...

DECLARA para os devidos fins de direito que, o documento em anexo identificado individualmente em cada Código de Autenticação Digital<sup>1</sup> ou na referida sequência, foi autenticado de acordo com as Legislações e normas vigentes<sup>2</sup>.

DECLARO ainda que, para garantir transparência e segurança jurídica de todos os atos oriundos da atividade Notarial e Registral no Estado da Paraíba, foi instituído pela Lei Nº 10.132, de 06 de novembro de 2013, a aplicação obrigatória de um Selo Digital de Fiscalização Extrajudicial em todos os atos de notas e registro, composto de um código único (por exemplo: Selo Digital: ABC12345-X1X2) e dessa forma, cada autenticação processada pela nossa Serventia pode ser verificada e confirmada tantas vezes quanto for necessário através do site do Tribunal de Justiça do Estado da Paraíba, endereço <https://corregedoria.tjpb.jus.br/selo-digital/>

A autenticação digital do documento faz prova de que, na data e hora em que ela foi realizada, a empresa Qualimage Comércio Serviços e Representação LTDA tinha posse de um documento com as mesmas características que foram reproduzidas na cópia autenticada, sendo da empresa Qualimage Comércio Serviços e Representação LTDA a responsabilidade, única e exclusiva, pela idoneidade do documento apresentado a este Cartório.

Esta DECLARAÇÃO foi emitida em **30/10/2020 15:57:20 (hora local)** através do sistema de autenticação digital do Cartório Azevedo Bastos, de acordo com o Art. 1º, 10º e seus §§ 1º e 2º da MP 2200/2001, como também, o documento eletrônico autenticado contendo o Certificado Digital do titular do Cartório Azevedo Bastos, poderá ser solicitado diretamente a empresa **Qualimage Comércio Serviços e Representação LTDA** ou ao Cartório pelo endereço de e-mail [autentica@azevedobastos.not.br](mailto:autentica@azevedobastos.not.br)

Para informações mais detalhadas deste ato, acesse o site <https://autdigital.azevedobastos.not.br> e informe o Código de Autenticação Digital..

Esta Declaração é válida por **tempo indeterminado** e está disponível para consulta em nosso site.

<sup>1</sup>**Código de Autenticação Digital:** 143413010206268284329-1

<sup>2</sup>**Legislações Vigentes:** Lei Federal nº 8.935/94, Lei Federal nº 10.406/2002, Medida Provisória nº 2200/2001, Lei Federal nº 13.105/2015, Lei Estadual nº 8.721/2008, Lei Estadual nº 10.132/2013 e Provimento CGJ Nº 003/2014.

O referido é verdade, dou fé.

#### CHAVE DIGITAL

20005b1d734fd94f057f2d69fe6bc05b63dbe33360dc8fd9ab25db67276c817615aac3be293f59761be4bd2dc4bce1b506f2d742d5bd2e5b93dd1f71aec66d3b787e8665307884350308429f4fc60451



Presidência da República  
Casa Civil  
Medida Provisória Nº 2.200-2,  
de 24 de agosto de 2001.





### ATESTADO DE CAPACIDADE TÉCNICA

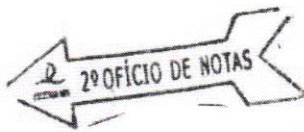
Atestamos, a pedido da interessada e para fins de prova, aptidão de desempenho e atestado de execução, que a empresa **QUALIMAGE COMÉRCIO SERVIÇOS E REPRESENTAÇÕES LTDA**, inscrita no CNPJ sob o nº **31.950.325/0001-69** situada à **Rua Gelu Vervloet dos Santos, 590, Loja 04, Edif. Norte Sul Tower, Jardim Camburi, Vitória-ES, CEP 29.090-100**, forneceu os itens abaixo discriminados:

#### ITENS:

ESPECIFICAÇÃO
FILME DRY, MARCA FUJIFILM, MODELO DI-HL 20x25 CM
FILME DRY, MARCA FUJIFILM, MODELO DI-HL 25x30 CM
FILME DRY, MARCA FUJIFILM, MODELO DI-HL 35x43 CM
EQUIPAMENTO CR, MARCA FUJIFILM, MODELO FCR PRIMA TM
EQUIPAMENTO CR, MARCA FUJIFILM, MODELO FCR PRIMA T2
SISTEMA DETECTOR FLAT PANEL DR, MARCA FUJIFILM, MODELO FDR D-EVO II G-35
IMPRESSORA DE FILME DRY, MARCA FUJIFILM, MODELO DRYPPIX LITE
IMPRESSORA DE FILME DRY, MARCA FUJIFILM, MODELO DRYPPIX SMART

Declaramos, ainda, que a prestação do serviço acima referido apresenta bom desempenho operacional, tendo a empresa cumprido fielmente com suas obrigações, nada constando que a desabone técnica e comercialmente, até a presente data.

Linhares-ES, 05 de novembro de 2020



**SERVIMAGEM SERVICOS LTDA**  
CNPJ 09.541.359/0001-40  
**SAMUEL CARVALHO DE OLIVEIRA**  
RG 4146735-ES  
CPF 149.125.837-31

09.541.359/0001-40  
Servimagem Serviços Ltda MF  
Av. Martins Afonso, de Souza, 24  
Interlagos CEP 29903-034



**CARTÓRIO REIS**

2º OFÍCIO - TABELIONATO DE NOTAS DE LINHARES/  
Avenida João Felipe Calmon, 735 - Centro - Linhares - ES - CEP 29.900-000  
(27) 3204-9350 - www.cartorioreis.com.br / cartorioreis@cartorioreis.com.br



Reconheço conforme art. 688 do Código de Normas, por semelhança a firma de **SAMUEL CARVALHO DE OLIVEIRA**. Em Teste da verdade. Linhares-ES, 05/11/2020, 17:23:20.

**ANA CLAUDIA CERQUEIRA** - Escrevente Autorizada. Selo Digital: 024129.WYP2000.01519. Emolumentos: R\$ 5,49 Encargos: R\$ 1,62 Total: R\$ 7,11. Consulte autenticidade em [www.tje.es.gov.br](http://www.tje.es.gov.br)

REPÚBLICA FEDERATIVA DO BRASIL  
ESTADO DA PARAÍBA  
CARTÓRIO AZEVEDO BASTOS  
FUNDADO EM 1888  
PRIMEIRO REGISTRO CIVIL DE NASCIMENTO E ÓBITOS E PRIVATIVO DE CASAMENTOS, INTERDIÇÕES E TUTELAS DA COMARCA DE JOÃO  
PESSOA

Av. Epitácio Pessoa, 1145 Bairro dos Estados 58030-00, João Pessoa PB  
Tel.: (83) 3244-5404 / Fax: (83) 3244-5484  
<http://www.azevedobastos.not.br>  
E-mail: [cartorio@azevedobastos.not.br](mailto:cartorio@azevedobastos.not.br)



### DECLARAÇÃO DE SERVIÇO DE AUTENTICAÇÃO DIGITAL

O Bel. Válber Azevêdo de Miranda Cavalcanti, Oficial do Primeiro Registro Civil de Nascimentos e Óbitos e Privativo de Casamentos, Interdições e Tutelas com atribuição de autenticar e reconhecer firmas da Comarca de João Pessoa Capital do Estado da Paraíba, em virtude de Lei, etc...

DECLARA para os devidos fins de direito que, o documento em anexo identificado individualmente em cada Código de Autenticação Digital<sup>1</sup> ou na referida sequência, foi autenticado de acordo com as Legislações e normas vigentes<sup>2</sup>.

DECLARO ainda que, para garantir transparência e segurança jurídica de todos os atos oriundos da atividade Notarial e Registral no Estado da Paraíba, foi instituído pela Lei Nº 10.132, de 06 de novembro de 2013, a aplicação obrigatória de um Selo Digital de Fiscalização Extrajudicial em todos os atos de registro, composto de um código único (por exemplo: Selo Digital: ABC12345-X1X2) e dessa forma, cada autenticação processada pela nossa Serventia pode ser verificada e confirmada tantas vezes quanto for necessário através do site do Tribunal de Justiça do Estado da Paraíba, endereço <https://corregedoria.tjpb.jus.br/selo-digital/>

A autenticação digital do documento faz prova de que, na data e hora em que ela foi realizada, a empresa Qualimage Comércio Serviços e Representação LTDA tinha posse de um documento com as mesmas características que foram reproduzidas na cópia autenticada, sendo da empresa Qualimage Comércio Serviços e Representação LTDA a responsabilidade, única e exclusiva, pela idoneidade do documento apresentado a este Cartório.

Esta DECLARAÇÃO foi emitida em **06/11/2020 09:38:24 (hora local)** através do sistema de autenticação digital do Cartório Azevedo Bastos, de acordo com o Art. 1º, 10º e seus §§ 1º e 2º da MP 2200/2001, como também, o documento eletrônico autenticado contendo o Certificado Digital do titular do Cartório Azevedo Bastos, poderá ser solicitado diretamente a empresa **Qualimage Comércio Serviços e Representação LTDA** ou ao Cartório pelo endereço de e-mail [autentica@azevedobastos.not.br](mailto:autentica@azevedobastos.not.br)

Para informações mais detalhadas deste ato, acesse o site <https://autdigital.azevedobastos.not.br> e informe o *Código de Autenticação Digital*.

Esta Declaração é válida por **tempo indeterminado** e está disponível para consulta em nosso site.

<sup>1</sup>**Código de Autenticação Digital:** 143410611200980343104-1

<sup>2</sup>**Legislações Vigentes:** Lei Federal nº 8.935/94, Lei Federal nº 10.406/2002, Medida Provisória nº 2200/2001, Lei Federal nº 13.105/2015, Lei Estadual nº 8.721/2008, Lei Estadual nº 10.132/2013 e Provimento CGJ N° 003/2014.

O referido é verdade, dou fé.

#### CHAVE DIGITAL

0005b1d734fd94f057f2d69fe6bc05b5f9fdb3624e621706d0a2036acb5bd03c1359f4da069f160a850a3618ab6ead4d06b3ce58ea286f2fa8182f3bbda3ac4787e8665307884350308429f4fc60451



Presidência da República  
Casa Civil  
Medida Provisória Nº 2.200-2,  
de 24 de agosto de 2001.



Dados da Empresa Nacional



**Razão Social**

QUALIMAGE COMERCIO SERVICOS E REPRESENTACOES LTDA

**CNPJ**

31.950.325/0001-69

**Endereço Completo**

- /

**Telefone**

**Responsável Técnico**

DARWIN LOPES CARVALHAES

**Responsável Legal**

FELIPE BRAGA LOPES CARVALHAES

Dados do Cadastro

**Cadastro N°**

8.20.364-9 (M0Y15L309H7X)

**Data do Cadastro**

**Situação**

Ativa

**N° do Processo**

25351.480704/2020-57

**Cadastro**

8 - Produtos para Saúde (Correlatos)

**Atividades / Classes**

**Armazenar**

- Correlatos

**Distribuir**

- Correlatos

**Expedir**

- Correlatos

**Certificado de Boas Práticas de Fabricação - CBPF (Vigente)**

Empresa Solicitante	Linhas de Certificação Vigentes	Data de Publicação	Vencimento do Certificado
---------------------	---------------------------------	--------------------	---------------------------

Nenhum registro encontrado

**Certificado de Boas Práticas de Distribuição e Armazenagem - CBPDA (Vigente)**

**Empresa  
Solicitante**

**Linhas de Certificação  
Vigentes**

**Data de  
Publicação**

**Vencimento do  
Certificado**

Nenhum registro encontrado



Voltar

Dados da Empresa Nacional

**Razão Social**

QUALIMAGE COMERCIO SERVICOS E REPRESENTACOES LTDA

**CNPJ**

31.950.325/0001-69

**Endereço Completo**

- /

**Telefone**

**Responsável Técnico**

DARWIN LOPES CARVALHAES

**Responsável Legal**

FELIPE BRAGA LOPES CARVALHAES



Dados do Cadastro

**Cadastro N°**

8.20.364-9 (M0Y15L309H7X)

**Data do Cadastro**

**Situação**

Ativa

**N° do Processo**

25351.480704/2020-57

**Cadastro**

8 - Produtos para Saúde (Correlatos)

**Atividades / Classes**

**Armazenar**

- Correlatos

**Distribuir**

- Correlatos

**Expedir**

- Correlatos

**Certificado de Boas Práticas de Fabricação - CBPF (Vigente)**

Empresa Solicitante	Linhas de Certificação Vigentes	Data de Publicação	Vencimento do Certificado
---------------------	---------------------------------	--------------------	---------------------------

Nenhum registro encontrado

**Certificado de Boas Práticas de Distribuição e Armazenagem - CBPDA (Vigente)**

**Empresa  
Solicitante**

**Linhas de Certificação  
Vigentes**

**Data de  
Publicação**

**Vencimento do  
Certificado**

Nenhum registro encontrado



Voltar





**PREFEITURA MUNICIPAL DE VITÓRIA**  
Secretaria Municipal de Saúde

**Alvará Sanitário**

Documento  
CNPJ 31.950.325/0001-69

Nome/ Nome Empresarial

QUALIMAGE COMERCIO SERVICOS E REPRESENTACOES LTDA

Nome Fantasia

QUALIMAGE

Endereço

RUA GELÚ VERVLOET DOS SANTOS, 590, LOJA 04 EDIF NORTE SUL TOWER, JARDIM CAMBURI, VITORIA - ES



Inscrição municipal  
1257022

Tipo de Unidade  
Unidade produtiva

Processo  
4563176/2019

Área  
300,00m<sup>2</sup>

**ATIVIDADES CNAE LICENCIADAS:**

4664-8/00

COMÉRCIO ATACADISTA DE MÁQUINAS, APARELHOS E EQUIPAMENTOS PARA USO ODONTO-MÉDICO-HOSPITALAR; PARTES E PEÇAS

Com as condições e restrições abaixo descritas:

**ALVARÁ SANITÁRIO SEM AUTODECLARAÇÃO**

Alvará Sanitário cadastrado sem autodeclaração

**ALVARÁ SANITÁRIO**

- DEVERÁ APRESENTAR A AUTORIZAÇÃO DE FUNCIONAMENTO DE EMPRESA "AFE",  
EMITIDA PELA ANVISA, EM UM PRAZO DE 90 (NOVENTA) DIAS.

Limite Atendimento  
09/01/2025

Limite Atendimento  
09/04/2020

**Este Alvará deve ser colocado em local visível, podendo ser cassado quando ocorrer infração da legislação Municipal, apurada pela fiscalização do Município, e não dispensa o cumprimento do disposto nas demais legislações em vigor referentes ao licenciamento Ambiental, de Posturas e Urbanístico.**

**É obrigatório informar à Prefeitura toda e qualquer alteração contratual, inclusive encerramento de atividades ou mudança para outro município, objetivando baixa da inscrição no cadastro mobiliário, sob pena das sanções previstas na legislação tributária e sanitária.**

**O EMPREENDIMENTO SOMENTE PODERÁ DESENVOLVER SUAS ATIVIDADES QUANDO POSSUIR ALVARÁ DE LOCALIZAÇÃO E FUNCIONAMENTO VÁLIDO.**

Data Licenciamento  
09/01/2020

Data Expedição  
26/05/2020

Data Validade  
09/01/2025

Para validar este documento, acesse <http://www.vitoria.es.gov.br>, seção Autenticidade e digite a chave :f330163b-4c26-433b-a6f8-55d75d5a344a



## ANEXO V

### DECLARAÇÃO DE CONHECIMENTO E ATENDIMENTO ÀS CONDIÇÕES DO EDITAL

AO PREGOEIRO E EQUIPE DE APOIO

Empresa: Qualimage Comércio Serviços e Representações Ltda  
CNPJ: 31.950.325/0001-69

Representante Legal: Darwin Lemos Carvalhaes  
RG nº: MG-161.690          CPF nº: 102.302.896-49

Declaramos para todos os fins de direito, que conhecemos o objeto do pregão e os termos constantes no Edital Pregão Eletrônico nº 046/2021 - Processo nº 0101.05657.2021 e seus ANEXOS e do Regulamento bem como temos todas as condições de cumprir as exigências ali contidas no que concerne à apresentação de documentação para fim de habilitação.

Por ser expressão da verdade, firmamos a presente.

Vitória/ES, 08 de novembro de 2021

**DARWIN LEMOS**  
**CARVALHAES:**  
**10230289649**

Assinado digitalmente por DARWIN LEMOS  
CARVALHAES:10230289649  
DN: C=BR, O=ICP-Brasil, OU=AC INFOCO DIGITAL  
v5, OU=32311766000183, OU=Presencial,  
OU=Certificado PF A1, CN=DARWIN LEMOS  
CARVALHAES:10230289649  
Razão: Eu sou o autor deste documento  
Localização: sua localização de assinatura aqui  
Data: 2021.11.09 11:31:43-03'00'  
Foxit PDF Reader Versão: 11.0.1

Qualimage Comércio Serviços e Representações Ltda  
CNPJ n.º 31.950.325/0001-69

Darwin Lemos Carvalhaes

RG MG-161.690

CPF 102.302.896-49

**31.950.325/0001-69**

**QUALIMAGE COMERCIO SERVIÇOS E  
REPRESENTAÇÕES LTDA**

Rua Gelu Vervloet dos Santos, 590, loja 4  
Bairro Jardim Camburi, CEP 29.090-100  
VITORIA - ES



## ANEXO VII

### DECLARAÇÃO DE INEXISTÊNCIA DE VÍNCULO FAMILIAR

AO PREGOEIRO E EQUIPE DE APOIO

**Qualimage Comércio Serviços e Representações Ltda**, inscrita no CNPJ nº 31.950.325/0001-69, com sede na Rua Gelu Vervloet dos Santos, 590, Loja 4, Edif. Norte Sul Tower, Jardim Camburi, Vitória/ES, CEP 29.090-100, por intermédio de seu representante legal, o Sr. **Darwin Lemos Carvalhaes**, infra-assinado, portador da Carteira de Identidade nº MG-161.690 e do CPF/MF nº 102.302.896-49, para fins do presente processo licitatório, DECLARA não possuir em seu quadro societário cônjuge, companheiro ou parente em linha reta ou colateral, por consanguinidade ou afinidade, até o terceiro grau, de servidor público da ativa na Prefeitura Municipal de Vargem Grande/MA que impossibilite a participação no referido Pregão Eletrônico nº 046/2021.

Por ser expressão da verdade, firmamos a presente.

Vitória/ES, 08 de novembro de 2021

**DARWIN LEMOS**

**CARVALHAES:**

**10230289649**

Assinado digitalmente por DARWIN LEMOS  
CARVALHAES:10230289649  
DN: C=BR, O=ICP-Brasil, OU=AC INFOCO DIGITAL v5,  
OU=32311766000183, OU=Presencial, OU=Certificado  
PF A1, CN=DARWIN LEMOS CARVALHAES:  
10230289649  
Razão: Eu sou o autor deste documento  
Localização: sua localização de assinatura aqui  
Data: 2021.11.09 11:31:29-03'00'  
Foxit PDF Reader Versão: 11.0.1

Qualimage Comércio Serviços e Representações Ltda

CNPJ n.º 31.950.325/0001-69

Darwin Lemos Carvalhaes

RG MG-161.690

CPF 102.302.896-49

**31.950.325/0001-69**

**QUALIMAGE COMERCIO SERVIÇOS E  
REPRESENTAÇÕES LTDA**

Rua Gelu Vervloet dos Santos, 590, loja 4  
Bairro Jardim Camburi, CEP 29.090-100  
VITORIA - ES